

- Following codes in this manual indicate each country:
- Las siguientes letras representan en este manual los siguientes países:
- Les lettres suivantes représentent dans ce manuel les pays suivants:
- Die folgenden Modellcoden in dieser Anleitung zeigen das jeweilige Land an:

E	U.K.	Reino Unido	Royaume-Uni	Großbritannien	E
G <sub>1</sub> , G <sub>2</sub>	Germany	Alemania	Allemagne	Deutschland	G <sub>1</sub> , G <sub>2</sub>
F	France	Francia	France	Frankreich	F
B	Belgium	Bélgica	Belgique	Belgien	B
ED	Europe	Europa	Europe	Europa	ED
IT	Italy	Italia	Italie	Italien	IT
SW	Switzerland	Suiza	Suisse	Schweiz	SW
AR	Austria	Austria	Austriche	Österreich	AR
DE	Denmark	Dinamarca	Danemark	Dänemark	DE
ND	Norway Finland	Noruega Finlandia	Norvège Finlande	Norwegen Finnland	ND
SD	Sweden	Suecia	Suède	Schweden	SD
U	Australia	Australia	Australie	Australien	U
SA	South Africa	Africa del Sur	Afrique de sud	Südafrika	SA

- The specifications may vary with each locale.
- Las especificaciones pueden variar según las condiciones locales.
- Les caractéristiques peuvent être modifiées en fonction des conditions locales.
- Diese technischen Daten können je nach örtlichen Bestimmungen verschieden sein.

- ALL INFORMATION, ILLUSTRATIONS, DIRECTIONS AND SPECIFICATIONS INCLUDED IN THIS PUBLICATION ARE BASED ON THE LATEST PRODUCT INFORMATION AVAILABLE AT THE TIME OF APPROVAL FOR PRINTING. HONDA MOTOR CO., LTD. RESERVES THE RIGHT TO MAKE CHANGES AT ANY TIME WITHOUT NOTICE AND WITHOUT INCURRING ANY OBLIGATION WHATEVER.  
NO PART OF THIS PUBLICATION MAY BE REPRODUCED WITHOUT WRITTEN PERMISSION.
- TODAS LAS INFORMACIONES, ILUSTRACIONES, DIRECCIONES, Y ESPECIFICACIONES CONTENIDAS EN ESTA PUBLICACION SE BASAN EN LAS ULTIMAS INFORMACIONES DE LOS PRODUCTOS DE HONDA DISPONIBLES EN EL MOMENTO DE APROBACION DE PUBLICACION. LA HONDA MOTOR CO., LTDA. SE RESERVA EL DERECHO DE CAMBIAR EN CUALQUIER MOMENTO SIN NOTICIAS PREVIAS Y SIN INCURRIR NINGUNA OBLIGACION A NUESTRA PARTE.  
NINGUNA PARTE DE ESTA PUBLICACION NO PODRA REPRODUCIRSE SIN AUTORIZACION ESCRITA.
- TOUS LES RENSEIGNEMENTS, ILLUSTRATIONS, INSTRUCTIONS ET SPECIFICATIONS QUE PRESENTENT CETTE PUBLICATION SONT ELABORES A PARTIR DES RENSEIGNEMENTS DES MODELES LES PLUS RECENTS DISPONIBLES AU MOMENT DE L'APROBATION D'IMPRESSION. HONDA MOTOR CO. LTD. SE RESERVE LE DROIT D'APPORTER DES MODIFICATIONS A TOUT MOMENT SANS PREAVIS ET SANS ENGAGEMENT PARTICULIER DE SA PART.  
AUCUN PASSAGE DE CETTE PUBLICATION NE PEUT ETRE REPRODUIT SANS L'ASSENTIMENT FOURNI PAR ECRIT.
- ALLE ANGABEN, ABBILDUNGEN, ANLEITUNGEN UND TECHNISCHE DATEN IN DIESER DRUCKSCHRIFT GRÜNDEN SICH AUF DER NEUESTEN PRODUKT-INFORMATION, DIE ZUR ZEIT DER DRUCKGENEHMIGUNG ERHÄLTlich WAR. FIRMA HONDA MOTOR CO., LTD. BEHÄLT SICH DAS RECHT VOR, JEDERZEIT OHNE VORANKÜNDIGUNG ÄNDERUNGEN VORZUNEHMEN, OHNE DABEI IRGENDWELCHE VERPFLICHTUNGEN EINZUGEHEN. KEIN TEIL DIESER DRUCKSCHRIFT DARF OHNE SCHRIFTLICHE GENEHMIGUNG ABGEDRUCKT WERDEN.

## **PREFACE**

This booklet is your guide to the basic operation and maintenance of your new motorcycle.

Please take the time to read the Owner's Manual carefully. As with any fine machine, proper care and maintenance are essential for trouble-free operation and optimum performance.

Your authorized Honda dealer will be glad to provide further information or assistance and is equipped to handle your future service needs.

Thank you for selecting a Honda. We wish you many miles of continued riding pleasure in the years ahead.

---

## **INTRODUCCION**

Este manual le servirá para su guía al efectuar la operación y mantenimiento básico de su nueva motocicleta.

Sírvase tomar suficiente tiempo para leer este Manual de Explicaciones con cuidado. Como con todas las máquinas de mecanismo preciso, la atención adecuada y mantenimiento son esenciales para obtener una marcha segura y rendimiento óptimo.

Su Distribuidor HONDA tendrá sumo gusto en suministrarle completa información y asistencia. El está en condiciones de prestarle un pronto y satisfactorio servicio.

Le agradecemos mucho por su selección de HONDA y le aseguramos, al mismo tiempo, que esta motocicleta le ofrecerá muchos años de transporte agradable y confiable.

## INTRODUCTION

Le présent manuel vous servira de guide pour la conduite et l'entretien fondamental de votre nouvelle motocyclette.

*Veillez prendre le temps suffisant pour lire ce manuel avec soin. Comme avec toutes les machines de haute précision, l'attention et le soin adéquats que vous apporterez à votre moto vous assureront une conduite libre et un rendement optimum.*

Votre concessionnaire HONDA vous offrira avec plaisir les informations et l'assistance éventuelle: il est équipé pour répondre à tous les services demandés.

Nous vous remercions pour votre choix d'une HONDA, et nous vous assurons que la moto de votre nouvelle acquisition vous offrira des années de transport sûr et agréable.

*Prier de se référer aux étiquettes gommées de traduction française des directions poinçonnées ou indiquées en anglais pour la conduite, qui sont collées sur la moto.*

---

## EINLEITUNG

Diese Broschüre soll Sie über die grundsätzliche Bedienung und Instandhaltung Ihres neuen Motorrades informieren. Nehmen Sie sich bitte die Zeit, das Fahrer-Handbuch sorgfältig durchzulesen. Wie für jede gute Maschine sind auch für dieses Motorrad die richtige Pflege und Wartung für einen störungsfreien Betrieb und optimale Leistung unerlässlich.

Ihr Honda-Fachhändler würde sich freuen, Ihnen weitere Ratschläge und Hilfe zu geben, außerdem ist er gut ausgerüstet, um später anfallende Wartungsarbeiten einwandfrei ausführen zu können.

Wir danken Ihnen dafür, daß Sie sich für ein Honda-Motorrad entschieden haben. Wir wünschen Ihnen in den kommenden Jahren viele Kilometer reinen Fahrvergnügens.

## CONTENTS

MOTORCYCLE SAFETY . . . . .	8	Front and rear brake . . . . .	124
SAFETY RIDING RULES . . . . .	8	Front and rear suspension inspection . .	128
PROTECTIVE APPARAL . . . . .	12	Side stand . . . . .	128
MODIFICATIONS . . . . .	12	Front wheel removal . . . . .	130
LOADING AND ACCESSORIES . . . . .	14	Rear wheel removal . . . . .	136
TUBELESS TIRES . . . . .	24	Battery care . . . . .	142
SUSPENSION . . . . .	36	Fuse replacement . . . . .	146
EQUIPMENT AND CONTROLS . . . . .	46	Radiator servicing . . . . .	150
FUEL AND OIL . . . . .	74	Stoplight switch adjustment . . . . .	154
PRE-RIDING INSPECTION . . . . .	84	Tool kit . . . . .	156
STARTING THE ENGINE . . . . .	88	MAINTENANCE SCHEDULE . . . . .	159
BREAK-IN PROCEDURE . . . . .	92	SPECIFICATIONS . . . . .	160
RIDING THE MOTORCYCLE . . . . .	94	WIRING DIAGRAM . . . . .	161
MAINTENANCE . . . . .	96		
Engine oil . . . . .	96		
Final drive gear oil and drive shaft lubrication . . . . .	102		
Spark plugs . . . . .	106		
Valve tappet clearance . . . . .	110		
Air cleaner servicing . . . . .	114		
Throttle operation . . . . .	116		
Carburetor adjustment . . . . .	118		
Crank case breather . . . . .	120		
Clutch adjustment . . . . .	122		

## INDICE

SEGURIDAD CON LA MOTOCICLETA . . . . .	8	Operación del acelerador . . . . .	116
REGLAS DE SEGURIDAD		Ajuste del carburador . . . . .	118
EN LA CONDUCCION . . . . .	8	Respiradero del cárter . . . . .	120
APARATO DE PROTECCION . . . . .	12	Ajuste del embrague . . . . .	122
MODIFICACIONES . . . . .	12	Freno delantero y trasero . . . . .	124
CARGA Y ACCESORIOS . . . . .	14	Inspección de las suspensiones	
NEUMATICOS SIN CAMARA . . . . .	24	delantera y trasera . . . . .	128
SUSPENSION . . . . .	36	Sporte lateral . . . . .	128
EQUIPOS Y CONTROLES . . . . .	47	Desmontaje de la rueda delantera . . . . .	130
COMBUSTIBLE Y ACEITE . . . . .	74	Desmontaje de la rueda trasera . . . . .	136
INSPECCION ANTES DE		Mantenimiento de la batería . . . . .	142
PUESTA EN MARCHA . . . . .	84	Recemplazo de los fusibles . . . . .	146
ARRANQUE DEL MOTOR . . . . .	88	Limpieza del radiador . . . . .	150
RODAJE . . . . .	92	Ajuste del interruptor	
CONDUCCION . . . . .	94	la luz de freno . . . . .	154
MANTENIMIENTO . . . . .	96	Bolsa de herramientas . . . . .	156
Aceite para motor . . . . .	96	PROGRAMA DE MANTENIMIENTO . . . . .	159
Aceite para engranaje de mando final		ESPECIFICACIONES . . . . .	160
y lubricación de las juntas del		DIAGRAMA DE ALAMBRADO . . . . .	161
eje motor . . . . .	102		
Bujías . . . . .	106		
Luz de válvulas . . . . .	110		
Limpieza del filtro de aire . . . . .	114		

## TABLE DES MATIERES

SECURITE MOTORCYCLISTE . . . . .	9	Réglage du carburateur . . . . .	119
REGLES DE SECURITE . . . . .	9	Reniflard . . . . .	121
HABILLEMENT PROTECTEUR . . . . .	13	Réglage de l'embrayage . . . . .	123
MODIFICATIONS . . . . .	13	Freins avant et arrière . . . . .	125
CHARGEMENT ET ACCESSOIRES . . . . .	15	Inspection des suspensions	
PNEUS SANS CHAMBRE A AIR . . . . .	25	avant et arrière . . . . .	129
SUSPENSION . . . . .	37	Bequille latéral . . . . .	129
EQUIPMENT ET COMMANDES . . . . .	47	Dépose de la roue avant . . . . .	131
ESSENCE ET HUILE . . . . .	75	Dépose de la roue arrière . . . . .	137
INSPECTION AVANT CONDUITE . . . . .	85	Entretien de la batterie . . . . .	143
DEMARRAGE DU MOTOR . . . . .	89	Remplacement des fusibles . . . . .	147
RODAGE . . . . .	93	Nettoyage du radiateur . . . . .	151
CONDUITE . . . . .	95	Réglage du commutateur	
ENTRETIEN . . . . .	97	du feu stop . . . . .	155
Huile moteur . . . . .	97	Trousse à outils . . . . .	157
Huile du canter de réduction finale		PROGRAMME D'ENTRETIEN . . . . .	159
et lubrification des joints de l'arbre		CARACTERISTIQUES . . . . .	160
moteur . . . . .	103	SCHEMA ELECTRIQUE . . . . .	162
Bougies . . . . .	107		
Jeu des soupapes . . . . .	111		
Nettoyage du filtre à air . . . . .	115		
Fonctionnement de la poignée			
des gaz . . . . .	117		



# INHALTSVERZEICHNIS

## SICHERHEIT BEIM

MOTORRADFAHREN . . . . .	9
REGELN FÜR SICHERES FAHREN . . .	9
SCHUTZBEKLEIDUNG . . . . .	13
ÄNDERUNGEN . . . . .	13
LEuchten UND ZUBEHÖR . . . . .	15
REIFEN . . . . .	25
FEDERUNG . . . . .	36

## AUSSTATTUNG UND

BEDIENUNGSELEMENTE . . . . .	47
BENZIN UND ÖL . . . . .	75
ÜBERPRÜFUNG VOR DEM FAHREN . . .	85
ANLASSEN DES MOTORS . . . . .	89
EINFAHREN . . . . .	93
FAHREN DES MOTORRADES . . . . .	95
WARTUNG . . . . .	97

Motoröl . . . . .	97
Hinterradachs Antrieb-Getriebeöl und Schmierung des Kardanwellengelenkes . . . . .	103
Zündkerzen . . . . .	107
Ventilstößelspiel . . . . .	111
Reinigen des Luftfilters . . . . .	115

Bedienung des Gasdrehgriffes . . . . .	117
Einstellung des Vergasers . . . . .	119
Kurbelgehäuseentlüftung . . . . .	121
Einstellung der Kupplung . . . . .	123
Vorder- und Hinterradbremsem . . . . .	125
Überprüfung der vorderen und hinteren Federung . . . . .	129
Seitenständer . . . . .	129
Ansbau des Vorderrades . . . . .	131
Ausbau des Hinterrades . . . . .	137
Pflege der Batterie . . . . .	143
Auswechseln der Sicherung . . . . .	147
Instandhaltung des Kühlers . . . . .	151
Einstellung des Bremslichtschalters Werkzeugsatz . . . . .	155
157	
WARTUNGSPLAN . . . . .	159
TECHNISCHE DATEN . . . . .	160
SCHALTBILD . . . . .	162

## **MOTORCYCLE SAFETY**

**WARNING:** Motorcycle riding requires special efforts on your part to ensure your safety. Know these requirements before your ride.

### **SAFE RIDING RULES**

1. Always make a pre-ride inspection (page 84) before you start the engine. You may prevent an accident or equipment damage.
2. Many accidents involve inexperienced riders. Most countries require a special motorcycle riding test or license. Make sure you are qualified before you ride. NEVER lend your motorcycle to an inexperienced rider.
3. Many car/motorcycle accidents happen because the car driver does not "see" the motorcyclist. Make yourself conspicuous to help avoid the accident that is not your fault:
  - \* Wear bright or reflective clothing.
  - \* Don't drive in another motorist's "blind spot".

---

## **SEGURIDAD CON LA MOTOCICLETA**

**ATENCION:** El subir en motocicleta requiere especiales esfuerzos para asegurar su seguridad personal. Conozca tales requisitos antes de subir en la motocicleta.

### **REGLAS DE SEGURIDAD EN LA CONDUCCION**

1. Realizar siempre una inspección previa (página 84) antes de arrancar el motor. De este modo podrá prevenir accidentes y daños en el equipo.
2. Muchos accidentes están relacionados con motoristas que no tienen experiencia. La mayor parte de los países requieren un examen especial de conducción en motocicleta o una licencia. Asegúrese de que usted está cualificado antes de subir en la motocicleta. NO PRESTE jamás su motocicleta a un motorista sin experiencia.
3. Muchos de los accidentes de automóviles/motocicletas ocurren porque el conductor del automóvil no "ve" al motorista. Cerciórese de hacerse visible para evitar accidentes en los que usted no tendría la culpa:
  - \* Póngase siempre ropas que reflejen la luz.
  - \* No conduzca en lugares "ciegos" para otros motoristas.

## SECURITE MOTOCYCLISTE

**ATTENTION:** Conduire une motocyclette demande des efforts et une attention spéciale de votre part pour assurer votre propre sécurité. Il importe de connaître ces exigences avant d'enfourcher la machine.

### REGLES DE SECURITE

1. Avant de mettre le moteur en marche, procédez à une inspection avant conduite (page 85) qui pourra vous éviter un accident ou des dégâts à la moto.
2. La plupart des accidents arrivent à des conducteurs inexpérimentés. Bon nombre des pays exigent un essai de conduite ou un permis spécial pour moto. Avant de conduire une machine, d'acquérir les qualifications nécessaires et il NE faut JAMAIS confier la motocyclette à un conducteur novice.
3. Nombreux sont les accidents entre automobilistes et motocyclettes se produisant du fait que le chauffeur du véhicule automobile ne "voit" pas le motocycliste. Dès lors, veillez à vous rendre "visible", car ceci peut suffire à vous éviter un accident:
  - \* Portez un habillement clair ou réfléchissant la lumière.
  - \* Ne conduisez jamais dans des lieux où vous risqueriez de surprendre un autre conducteur du fait qu'il ne dispose pas d'une bonne visibilité.

---

## SICHERHEIT BEIM MOTORRADFAHREN

**WARNUNG:** Motorradfahren erfordert besondere Aufmerksamkeit von Ihnen, damit Ihre Sicherheit gewährleistet ist. Vor Antritt der Fahrt sollten Sie folgende Punkte berücksichtigen.

### REGELN FÜR SICHERES FAHREN

1. Vor Antritt der Fahrt ist das Fahrzeug gemäß der Anweisung auf (Seite 85) zu überprüfen. Hierdurch können mögliche Störungen im Fahrbetrieb vermieden werden.
2. Unerfahrene Fahrer sind im Straßenverkehr stärker gefährdet. Zu Ihrer eigenen und anderer Sicherheit bitten wir Sie, Ihr fahrerisches Können immer der jeweiligen Verkehrssituation anzupassen. Insbesondere als Motorradfahrer sollte Ihr Verhalten im Straßenverkehr gegenüber anderen Verkehrsteilnehmern stets höflich und vorbildlich sein.
3. Viele Automobil/Motorradunfälle sind darauf zurückzuführen, daß der Motorradfahrer nicht rechtzeitig erkannt wird.
  - \* Tragen Sie helle oder reflektierende Kleidung.
  - \* Fahren Sie nicht im toten Winkel anderer Verkehrsteilnehmer.

4. Obey all national, and local laws and regulations.
  - \* Excessive speed is a factor in many accidents. Obey the speed limits, and NEVER travel faster than conditions warrant.
  - \* Signal before you make a turn or lane change. Your size and maneuverability can surprise other motorists.
5. Don't let other motorists surprise you. Use extra caution at intersections, parking entrances and exits and driveways.
6. Keep both hands on the handlebars and both feet on the footrest while riding. A passenger should hold on to the motorcycle or the rider with both hands, and keep both feet on the passenger footrests.

- 
4. Obedezca todas las leyes y normas nacionales, del estado y locales.
    - \* La velocidad excesiva es un factor común en muchos accidentes. Obedezca los límites de velocidad y no vaya NUNCA más rápido de lo que las condiciones garanticen.
    - \* Señalice antes de girar o cambiar de carril. Su tamaño y forma de maniobrar pueden sorprender a otros motoristas.
  5. No deje que otros motoristas le sorprendan. Tenga especial precaución en intersecciones, en entradas y salidas de estacionamientos, y en carreteras.
  6. Mantenga ambas manos en el manillar y ambos pies en los pedales cuando esté conduciendo. Los pasajeros deberán asirse a la motocicleta o al conductor con ambas manos, y poner los pies en los pedales para pasajero.

4. Observez toutes les signalisations et règles de conduite relatives à la circulation routière.
  - \* L'excès de vitesse est la cause de nombreux accidents. Respectez les limitations de vitesse et NE vous déplacez JAMAIS à une vitesse supérieure aux besoins du moment.
  - \* Indiquez à l'avance votre intention de prendre un virage ou de changer de voie, car les autres conducteurs risquent d'être surpris par vos déplacements soudains.
5. Ne vous laissez pas surprendre par les mouvements des autres véhicules. Redoublez d'attention aux carrefours, à l'entrée ou à la sortie d'une aire de stationnement ou encore sur les voies à circulation rapide.
6. Maintenez toujours les deux mains sur le guidon et les deux pieds sur les repose-pieds pendant la conduite. Tout passager arrière devra se tenir fermement à la machine ou au conducteur et maintenir les deux pieds à plat sur les repose-pieds.

- 
4. Befolgen Sie die geltende Straßenverkehrsordnung (StVO).
    - \* Überhöhte Geschwindigkeit ist der Hauptgrund für viele Unfälle. Beachten Sie die Geschwindigkeitsbegrenzungen und fahren Sie nie schneller, als es die Gegebenheiten erlauben.
    - \* Zeigen Sie rechtzeitig an, wenn Sie abbiegen oder die Spur wechseln wollen. Ihre Wendigkeit kann andere Verkehrsteilnehmer überraschen.
  5. Versuchen Sie möglichst immer defensiv zu fahren und beobachten Sie stets die Fahrweise anderer Verkehrsteilnehmer. Nach dem Motto "Vertrauen ist gut, Kontrolle ist besser". Besondere Vorsicht ist geboten an Abzweigungen, an Ein- und Ausfahrten und auf Autobahnen.
  6. Fassen Sie den Lenker mit beiden Händen und behalten Sie während der Fahrt beide Füße auf den Fußrasten. Der Beifahrer sollte sich mit beiden Händen am Fahrer oder Haltegriff festhalten und beide Füße immer auf den Fußrasten lassen.

## PROTECTIVE APPAREL

1. Most motorcycle accident fatalities are due to head injuries: **ALWAYS** wear a helmet. You should also wear a face shield. You should also wear a face shield or goggles; boots, gloves, and protective clothing. A passenger needs the same protection.
2. The exhaust system becomes very hot during operation, and it remains hot after operation. Never touch any part of the hot exhaust system. Wear clothing that fully covers your legs.
3. Do not wear loose clothing which could catch on the control levers, footpegs, or wheels.

## MODIFICATIONS

**WARNING:** Modification of the motorcycle, or removal of original equipment may render the vehicle unsafe or illegal. Obey all national and local equipment regulations.

---

## APARATO DE PROTECCION

1. La mayor parte de las fatalidades de los accidentes se deben a heridas en la cabeza: póngase **SIEMPRE** el casco. Deberá ponerse también una pantalla delante de la cara o gafas protectoras; botas, guantes y ropa de protección. El pasajero necesita la misma protección.
2. El sistema de escape de gases se calienta mucho durante el funcionamiento, y permanece caliente después de la operación. No tocar jamás ninguna parte del sistema de escape. Póngase ropas que cubran completamente las piernas.
3. No se ponga ropas holgadas que se puedan enganchar en las palancas de control, en los pedales o en las ruedas.

## MODIFICACIONES

**ATENCIÓN:** La modificación de la motocicleta o la extracción de piezas del equipo de origen puede hacer ilegal o reducir la seguridad del vehículo. Obedezca todas las normas sobre los equipos que impone la nación, el estado o la localidad.

## HABILLEMENT PROTECTEUR

1. Bon nombre d'accidents de moto provoquent des blessures à la tête et c'est pourquoi le port du casque est **INDISPENSABLE**. En outre, portez une visière ou des lunettes, de même que des bottes, des gants et des vêtements assurant une protection adéquate. Tout passager du siège arrière doit être revêtu d'un équipement analogue.
2. Le circuit d'échappement devient très chaud en roulant et il le reste après utilisation de la moto. C'est pourquoi, il est recommandé d'éviter de le toucher et de porter un pantalon couvrant parfaitement les jambes.
3. Ne portez jamais de vêtements lâches, qui risquent d'accrocher les commandes, les repose-pieds ou les roues.

## MODIFICATIONS

**ATTENTION:** Il se peut que des modifications apportées à la machine ou la dépose d'équipements qui s'y trouvaient rendent dangereuse ou illégale l'utilisation de celle-ci. Conformez-vous à tous les règlements nationaux, provinciaux ou locaux en matière d'équipements de la motocyclette.

---

## SCHUTZBEKLEIDUNG

1. Viele Motorradunfälle mit tödlichem Ausgang sind auf Kopfverletzungen zurückzuführen. Tragen Sie und Ihr Beifahrer **IMMER** einen Helm. Bei offenen Helmen sollte ein Gesichtschutz oder eine Schutzbrille getragen werden. Das Tragen von Stiefeln, Handschuhen und Schutzkleidung ist auch für den Beifahrer notwendig.
2. Während des Fahrens wird die Auspuffanlage sehr heiß und kühlt nach beendeter Fahrt langsam ab. Berühren Sie nie einen Teil der Auspuffanlage. Tragen Sie Kleidung, die Ihre Beine völlig bedeckt.
3. Tragen Sie keine lose Kleidung, mit der Sie an Fahrzeugteilen, wie Lenkstange, Fußrasten, Antriebsskette oder Rädern hängenbleiben könnten.

## ÄNDERUNGEN

**WARNUNG:** Technische Veränderungen der Serienausstattung am Motorrad sind nur im Rahmen der gesetzlichen Bestimmungen der Straßenverkehrszulassungsordnung (StVZO) erlaubt.

## LOADING AND ACCESSORIES

**WARNING:** To prevent an accident, use extreme care when adding and riding with accessories and luggage. The addition of accessories and luggage can reduce a motorcycle's stability, performance and safe operating speed. Remember these performances may be reduced by installation of non-Honda accessories, improper loading, poor road or weather conditions, etc.

These general guidelines may help you decide whether or how to equip your motorcycle, and how to load it safely.

---

## CARGA Y ACCESORIOS

**ATENCIÓN:** Para evitar accidentes, tenga extremos cuidados cuando conduzca con accesorios añadidos o con carga. La adición de accesorios y de carga puede reducir la estabilidad, rendimiento y velocidad de operación segura de la motocicleta. Y recuerde, estas funciones pueden reducirse con la instalación de accesorios que no sean Honda, con carga inadecuada, neumáticos gastados y condición general de la motocicleta, mala carretera o malas condiciones atmosféricas, etc.

Estas guías generales pueden ayudarle en la decisión de cómo equipar su motocicleta, y cómo cargarla con seguridad.



## CHARGEMENT ET ACCESSOIRES

**ATTENTION:** Des accidents sont souvent causés par le chargement de bagages et la pose supplémentaire d'accessoires sur la machine. Faites preuve d'une grande prudence dans ces cas, parce que la stabilité, les performances et la sécurité à grande vitesse se dégradent. Rappelez-vous aussi que les performances diminuent du fait de la pose supplémentaire d'accessoires qui ne sont pas préconisés par Honda, par un chargement inapproprié de bagages, par l'emploi de pneus non convenablement gonflés, par l'état général de la machine, les conditions routières et climatiques, etc.

Les principes généraux suivants pourront vous aider à décider s'il y a lieu ou non d'installer des accessoires et comment le faire, le cas échéant. Il vous sera également indiqué des conseils de chargement des bagages afin de supprimer le danger.

---

## LADEN UND ZUBEHÖR

**WARNUNG:** Die Montage von Zubehör, insbesondere Verkleidungen und das Fahren mit Gepäck können die Leistung, Fahrstabilität und somit die Fahrsicherheit negativ beeinflussen. Vernünftigerweise sollte man bei voll beladener Maschine unter der 130 km/h Grenze bleiben. Beim Fahren mit seitlich angebrachten Packtaschen sollten diese selbstverständlich immer gleich schwer beladen sein. Bitte prüfen Sie vor Antritt der Fahrt auch den Reifenzustand sowie Luftdruck und die Federbeineinstellung, bzw. Vorspannung.

Diese allgemeinen Richtlinien können Ihnen bei der Entscheidung behilflich sein, ob oder wie Sie Ihr Motorrad ausrüsten bzw. wie Sie es sicher laden sollen.

## Loading

The combined weight of the curb weight, rider, passenger, luggage and additional accessories must not exceed 405 kg (893 lbs). Zul Ges Gewicht. Luggage weight alone should not exceed 30 kg (66 lbs).

1. Keep luggage and accessory weight low and close to the center of the motorcycle. Load weight equally on both sides to minimize imbalance. As weight is located farther from the motorcycle's center of gravity, handling is proportionally affected.
2. Adjust tire pressure (TIRES, page 24), front fork air pressure and rear shockabsorber air pressure (SUSPENSION, page 36) to suit load weight and riding conditions.

---

## Carga

El peso total de la motocicleta lista para marcha, del conductor, del pasajero, de la carga y de los accesorios adicionales no tiene que exceder de 405 kg (893 lbs), Zul Ges Gewicht. El peso de la carga por sí sola no deberá exceder de 30 kg (66 lbs).

1. Mantener el peso de la carga y de los accesorios bajo y cerca del centro de la motocicleta. El peso de carga por igual en ambos lados para reducir desequilibrios. A medida que el peso se coloca apartado del centro de gravedad de la motocicleta, la conducción queda proporcionalmente afectada.
2. Ajustar la presión de los neumáticos (NEUMATICOS, página 24), de la horquilla frontal y del amortiguador trasero (SUSPENSION, página 36) para adaptar el peso de la carga y las condiciones de conducción.

## Chargement

Le poids total, c'est à dire les poids combinés de la machine en ordre de marche, du conducteur, du passager, des bagages et des accessoires additionnels, ne doit pas dépasser 405 kg (893 lbs). Le poids des seuls bagages ne devra pas dépasser 30 kg (66 lbs).

1. Disposez le poids de la charge et des accessoires aussi bas et aussi près du centre de la machine que possible. Répartissez le poids de façon égale des deux côtés pour éviter tout déséquilibre. La difficulté de manoeuvrer la moto est directement proportionnelle à l'éloignement de la charge par rapport au centre de gravité de la machine.
2. Ajustez la pression des pneus (voir PNEUS, page 25), la pression d'air de la fourche avant et celle de l'amortisseur arrière (voir SUSPENSION, page 37), en fonction du poids du chargement et des conditions de roulage.

---

## Beladung

Das kombinierte Gewicht von Fahrzeug, Fahrer, Beifahrer, Gepäck und Zubehör darf 405 kg nicht überschreiten.

1. Achten Sie darauf, daß das Gewicht des Gepäcks gering ist und möglichst in der Nähe des Schwerpunktes des Motorrades mitgeführt wird. Falls das Gepäck vom Schwerpunkt des Motorrades weit entfernt ist, werden die Fahreigenschaften verschlechtert.
2. Stellen Sie den Reifendruck (Reifen, Seite 25), die hinteren Stoßdämpfer (Stoßdämpfer, Seite 37) und den Vorderradgabel-Luftdruck (Vorderradaufhängung, Seite gemäß dem zugeladenen Gewicht und den Fahrbedingungen ein.

3. Luggage racks are for light weight items. Bulky items too far behind the rider can cause wind turbulence that impairs handling.
4. All cargo and accessories must be secure for stable handling. Re-check cargo security and accessory mounts frequently.
5. Do not attach large, heavy items to the handlebars, front forks, or fender. Unstable handling or slow steering response may result.

- 
3. Los portaequipajes son para objetos de peso ligero. Los objetos abultados demasiado apartados detrás del conductor pueden causar turbulencia del viento afectando inversamente la conducción.
  4. Toda la carga y accesorios deberán fijarse con seguridad para una conducción estable. Compruebe de nuevo la seguridad de la carga y la instalación de los accesorios con frecuencia.
  5. No ponga objetos grandes y pesados en el manillar, en las horquillas frontales ni en el guardabarro. Esto podría resultar el conducción inestable o respuesta lenta de la dirección.

3. Les porte-bagages à l'arrière du siège sont prévus. Des bagages encombrants, éloignés du siège du conducteur, risquent de provoquer des tourbillons de vent et de gêner la conduite.
4. Pour que la conduite reste sûre, il importe que les bagages et les accessoires soient solidement arrimés. Vérifiez fréquemment le montage des accessoires et l'installation des objets chargés sur la machine.
5. N'attachez pas d'objets lourds et encombrants sur le guidon, la fourche avant ou le garde-boue, car ils gêneraient la conduite et réduiraient la stabilité.

- 
3. Gepäckträger sind für leichte Gegenstände vorgesehen. Durch sperrige Gegenstände, die sich zu weit hinter dem Fahrer befinden, kann Luftdurchwirbelung verursacht werden, die das Lenken beeinträchtigt.
  4. Gepäck und Zubehör müssen ausreichend gesichert werden, damit ein stabiles Fahrverhalten erreicht wird. Überprüfen Sie vor Antritt jeder Fahrt die Befestigung des Gepäcks und des Zubehörs.
  5. Bringen Sie keine Gegenstände am Lenksystem (Lenker, Gabelholm etc.) an. Instabiles Fahrverhalten oder verzögertes Ansprechen der Lenkung könnte sonst die Folge sein.

## Accessories

Genuine Honda accessories have been specifically designed for and tested on this motorcycle. Because the factory cannot test all other accessories, you are personally responsible for proper selection, installation, and use of non-Honda accessories. Always follow the guidelines under Loading above, and these:

1. Carefully inspect the accessory to make sure it does not obscure any lights, reduce ground clearance and banking angle, or limit suspension travel, steering travel or control operation.
2. Large fork-mounted fairings or windshields, or poorly designed or improperly mounted fairings can produce aerodynamic forces that cause unstable handling. Do not install fairings that decrease cooling air flow to the engine.

---

## Accesorios

Los accesorios originales de Honda han sido especialmente diseñados y probados para esta motocicleta. Puesto que la fábrica no puede probar todos los demás accesorios, usted es personalmente responsable de la selección, instalación y utilización adecuada de los accesorios que no sean Honda. Siga siempre las guías mencionadas anteriormente sobre la Carga, y las siguientes:

1. Inspeccionar minuciosamente el accesorio para cerciorarse de que no tapa ninguna luz, no reduce el espacio libre al suelo ni el ángulo de inclinación, la carrera límite de la suspensión, carrera de la dirección ni la operación de control.
2. Fuselados fusiformes o parabrisas de gran tamaño que vayan montados a la horquilla o fuselados fusiformes mal diseñados o incorrectamente montados puede causar unas fuerzas aerodinámicas que causarán inestabilidad al montar en la motocicleta. No instalar fuselados fusiformes que corten el flujo de aire de enfriamiento al motor.

## Accessoires

Les accessoires Honda d'origine ont été spécialement étudiés et essayés pour cette motocyclette. Comme il nous est impossible de procéder à des essais pour tous les accessoires disponibles sur le marché, vous êtes personnellement responsable de leur choix éventuel, de leur installation et de leur emploi. Respectez toujours les principes généraux énoncés sous "Chargement", ainsi que les suivants:

1. Inspectez convenablement l'accessoire envisagé et assurez-vous qu'il ne cache pas les lampes, qu'il ne réduit pas la garde au sol ou l'angle de virage et qu'il ne limite pas la course de la suspension, celle de la direction ou l'accès aux commandes.
2. Des carénages ou bulles de grande taille montés sur la fourche, ou des carénages mal conçus ou mal montés peuvent créer une résistance aérodynamique qui nuisent à la stabilité de la tenue de route. Ne pas installer des carénages qui entravent l'arrivée d'air de refroidissement au moteur.

---

## Zubehör

Original HONDA-Zubehör wurde speziell entworfen und an diesem Motorrad getestet. Da HONDA nicht das Zubehörangebot aller Zubehör-Hersteller überprüfen kann, sind Sie persönlich verantwortlich für Ihre Wahl, Anbringung und den Gebrauch von Zubehör, das von HONDA nicht ausdrücklich empfohlen wird. Befolgen Sie stets die oben genannten Richtlinien für das Beladen und die folgenden Punkte:

1. Prüfen Sie Zubehör sorgfältig, ob es nicht Lampen verdeckt, die Bodenfreiheit verringert oder den Schräglagewinkel, den Federweg, den Lenkeinschlag oder die Bedienung der Kontroll-Instrumente begrenzt.
2. Eine große, an die Vordergabel montierte Verkleidung oder Windschutzscheibe, oder eine mangelhaft konstruierte oder unsachgemäß befestigte Verkleidung kann aerodynamische Kräfte erzeugen, die instabiles Fahrverhalten verursachen. Montieren Sie ebenfalls keine Verkleidungen, die den Kühlstrom zum Motor beeinträchtigen.

3. Accessories which alter your riding position by moving hands or feet away from controls may increase reaction time in an emergency.
4. Do not add electrical equipment that will exceed the motorcycle's electrical system capacity. A blown fuse could cause a dangerous loss of lights or engine power at night or in traffic.
5. This motorcycle was not designed to pull a sidecar or trailer. Handling may be seriously impaired if so equipped.

- 
3. Los accesorios que alteran su posición de conducción haciéndole mover las manos o los pies de los controles pueden incrementar en tiempo de reacción en un caso de emergencia.
  4. No añada equipos eléctricos que pudieran exceder la capacidad del sistema eléctrico de la motocicleta. Un fusible fundido puede causar una pérdida peligrosa de las luces o de potencia del motor por la noche o en el tráfico.
  5. Esta motocicleta no fué diseñada para llevar un sidecar o remolque. La habilidad de manejo puede empeorarse gravemente si es equipada con estos.



3. Des accessoires obligeant à modifier la position des mains et des pieds par rapport aux commandes risquent d'augmenter le temps de réaction en cas d'urgence.
4. L'installation d'équipements électriques supplémentaires peut amener à dépasser la capacité du circuit électrique. Or, un fusible sauté peut devenir cause d'une dangereuse perte d'éclairage ou de puissance du moteur, alors que l'on se trouve en pleine circulation.
5. Cette machine n'a pas été conçue pour tirer un side-car ou une remorque. Un tel équipement en affecterait sérieusement la tenue de route.

- 
3. Wenn durch Zubehör die Sitzposition in der Weise beeinträchtigt wird, daß die Bedienungselemente schlecht zu erreichen sind, wird die Reaktionszeit in einem Notfall verlängert.
  4. Montieren Sie keine elektrische Ausrüstung, welche die Leistungsfähigkeit der Lichtmaschine übersteigt. Eine durchgebrannte Sicherung kann die Gefahr des Verlustes des Lichts oder einen Motorstillstand zur Folge haben.
  5. Dieses Motorrad ist nicht für die Installation eines Beiwagens oder Anhängers ausgelegt. Durch die Montage solcher Teile kann das Fahrverhalten erheblich beeinträchtigt werden.

## TUBELESS TIRES

This motorcycle is equipped with tubeless tires, valves, and wheel rims. Use only tires marked "TUBELESS" tubeless valves on rims marked "TUBELESS TIRE APPLICABLE".

Proper air pressure will provide maximum stability, riding comfort and tire life.

Check tire pressure frequently and adjust if necessary.

### NOTE:

- Check tire pressure when the tires are "cold", before you ride.
- Tubeless tires have some degree of selfsealing ability if they are punctured, and leakage is often very slow. Inspect very closely for punctures, especially if the tire is not fully inflated.

---

## NEUMATICOS SIN CAMARA

Esta motocicleta está equipada con neumáticos sin cámara, válvulas, y coronas de la rueda. Utilizar solamente neumáticos con la marca "TUBELESS" (sin cámara) y válvulas o coronas sin cámara con la marca "TUBELESS TIRE APPLICABLE" (Aplicable a neumáticos sin cámara).

Una presión de aire adecuada proporcionará la máxima estabilidad, comodidad en la conducción y duración de los neumáticos.

Comprobar la presión de los neumáticos frecuentemente y ajustarla cuando ello sea necesario.

### NOTA:

- Revise la presión del neumático cuando éste está todavía "frío" antes de comenzar la conducción.
- Los neumáticos sin cámara tienen hasta cierto punto cierre automático si reciben un pinchazo, y las fugas de aire son a menudo muy reducidas, especialmente si los neumáticos no están completamente hinchados.

## **PNEUS SANS CHAMBRE A AIR**

Cette moto est équipée de pneus tubeless, de valves et de jantes correspondantes à ceux-ci. N'utilisez que des pneus marqués "TUBELESS", ainsi que des valves et des jantes marquées "TUBELESS TIRE APPLICABLE" (utilisable pour pneu sans chambre).

Une pression de gonflage appropriée assurera la stabilité, le confort en roulant et la longévité des pneus. Dès lors, vérifiez-la régulièrement et réglez-la, le cas échéant.

### **NOTE:**

- **Contrôler la pression de gonflage quand les pneus sont froids, avant de rouler.**
- **Dans une certaine mesure, les pneus tubeless restent étanches, même s'ils sont crevés et le dégonflage s'effectue souvent petit à petit. Examinez attentivement la présence éventuelle de fuites, surtout si les pneus ne sont pas très gonflés.**

---

## **SCHLAUCHLOSE REIFEN**

Dieses Motorrad ist mit schlauchlosen Reifen, Ventilen und Radfelgen ausgestattet. Nur mit "TUBELESS" (Schlauchlos) bezeichnete Reifen und schlauchlose Ventile an Felgen verwenden, die durch "TUBELESS TIRE APPLICABLE" (Für schlauchlose Reifen geeignet) gekennzeichnet sind.

Richtiger Luftdruck sorgt für maximale Stabilität, Fahrkomfort und Reifendauer.

Den Reifendruck häufig überprüfen und erforderlichenfalls berichtigen.

### **ZUR BEACHTUNG:**

- **Den Reifendruck vor dem Fahren bei kalten Reifen überprüfen.**
- **Schlauchlose Reifen sind bis zu einem gewissen Grad selbstabdichtend, wenn sie durchstochen werden, und die Luft entweicht oft sehr langsam. Diese sehr genau auf Einstiche überprüfen, besonders wenn sie nicht ganz aufgepumpt sind.**

Dry weight	kg (lbs)	206 (454)
Curb weight	(wet) kg (lbs)	225 (496)
Vehicle capacity load	kg (lbs)	180 (397)
Zul Gas Gewicht	kg (lbs)	405 (895)

		Front	Rear
Tire size		100/90-18 56S	120/80-18 62S
Cold tire pressure kg/cm <sup>2</sup> (psi)	Driver only	2.00 (28)	2.00 (28)
	Driver and one passenger	2.00 (28)	2.50 (36)
Tire brand TUBELESS ONLY BRIDGESTONE DUNLOP YOKOHAMA		L303 F11 Y994	G510 K527 Y995

Peso en vacío	kg (lbs)	206 (454)
Peso en posición parada	kg (lbs)	225 (496)
Capacidad de carga del vehículo	kg (lbs)	180 (397)
Zul Gas Gewicht	kg (lbs)	405 (895)

		Frontal	Trasero
Tamaño de los neumáticos		100/90-18 56S	120/80-18 62S
Presiones de neumático frío kg/cm <sup>2</sup> (psi)	Conductor sólo	2,00 (28)	2,00 (28)
	Conductor y acompañante	2,00 (28)	2,50 (36)
Marca Solamente sin cámara TUBELESS ONLY BRIDESTONE DUNLOP YOKOHAMA		L303 F11 Y994	G510 K527 Y995

Poids à sec kg (lbs)	206 (454)
Poids en charge (humide) kg (lbs)	225 (496)
Capacité de charge de la machine kg (lbs)	180 (397)
Poids total en charge de la machine kg (lbs)	405 (895)

		Avant	Arrière
Dimension de pneu		100/90-18 56S	120/80-18 62S
Pression du pneu à froid en kg/cm <sup>2</sup> (psi)	Conducteur seul	2,00 (28)	2,00 (28)
	Conducteur et un compagnon	2,00 (28)	2,50 (36)
Marque de pneu TUBELESS uniquement BRIDGESTONE DUNLOP YOKOHAMA		L303 F11 Y994	G510 K527 Y995

Trockengewicht kg (lbs)	206 (454)
Fahrfertiges Gewicht (aufgetankt) kg (lbs)	225 (496)
Fahrzeugtragfähigkeit kg (lbs)	180 (397)
Zul Ges Gewicht kg (lbs)	405 (895)

		Vorn	Hinten
Reifengröße		100/90-18 56S	120/80-18 62S
Luftdruck bei kalten Reifen in kg/cm <sup>2</sup> (psi)	Nur Fahrer	2,00 (28)	2,00 (28)
	Fahrer und ein Beifahrer	2,00 (28)	2,50 (36)
Reifenmarke TUBELESS ONLY BRIDGESTONE DUNLOP YOKOHAMA		L303 F11 Y994	G510 K527 Y995

Check the tires for cuts, imbedded nails or other sharp objects. Check the rims for dents or deformation. If there is any damage, see your authorized Honda dealer for repair, replacement, and balancing.

**WARNING:**

- **Improper tire inflation will cause abnormal tread wear and create a safety hazard. Underinflation may result in the tire slipping on, or coming off of the rim.**
- **Operation with excessively worn tires is hazardous and will adversely affect traction and handling.**

Replace tires before tread depth at the center of the tire reaches the following limit:

Minimum tread depth	
Front:	1.5 mm (1/16 in)
Rear:	2.0 mm (3/32 in)

---

Comprobar que no existan cortes en los neumáticos, clavos insertados ni otra clase de objetos punzantes. Comprobar que no estén dentadas ni deformadas las coronas. Si tienen algún desperfecto, llévela a su distribuidor autorizado Honda para su reparación, reemplazo y balance.

**ATENCION:**

- **El hinchar inadecuadamente los neumáticos causará un desgaste anormal de las franjas y creará un peligro de accidente. Los neumáticos insuficientemente hinchados pueden causar el deslizamiento de los neumáticos o que salgan de la corona.**
- **La conducción con neumáticos excesivamente gastados es peligroso y afectará adversamente la tracción y el manejo.**

Reemplazar los neumáticos antes de que la profundidad de la franja central alcance el límite siguiente:

Profundidad mínima de la franja	
Frontal:	1,5 mm (1/16 pulgadas)
Trasero:	2,0 mm (3/32 pulgadas)

Vérifiez la présence éventuelle de coupures ou de pénétrations de clous ou autres objets pointus dans les pneus. Examinez également la présence de bosses ou de déformations sur les jantes. Si vous décelez la présence de dégâts, prenez contact avec votre concessionnaire Honda pour réparation, remplacement et équilibrage.

**ATTENTION:**

- **Un gonflage inapproprié des pneus provoquera une usure anormale de leur surface de roulement et, par conséquent, un danger. Un gonflage insuffisant peut provoquer un glissement ou un déboîtement du pneu sur la jante.**
- **L'emploi de pneus trop usés est dangereux, car il gêne la traction et la manoeuvre de la machine.**

Remplacez les pneus si la profondeur de leurs dessins au centre atteint la limite suivante:

Profondeur minimale du dessin du pneu	
Avant:	1,5 mm (1/16 in)
Arrière:	2,0 mm (3/32 in)

**Nur schlauchlos**

Die Reifen auf Schnitte, eingefahrene Nägel oder andere scharfe Gegenstände überprüfen. Die Felgen auf Beulen oder Verformung überprüfen. Bei irgendeiner Beschädigung wenden Sie sich wegen Reparatur, Auswechseln und Auswuchten an Ihren autorisierten Honda-Fachhändler.

**WARNUNG:**

- **Falscher Reifendruck verursacht anormale Laufflächenabnutzung und stellt eine Sicherheitsgefahr dar. Bei ungenügendem Luftdruck rutscht der Reifen auf der Felge oder wird über die Felge gedrückt.**
- **Fahren mit zu stark abgenutzten Reifen ist gefährlich, weil Traktion und Fahrverhalten beeinträchtigt werden.**

Die Reifen auswechseln, bevor die Profiltiefe in der Reifenmitte die folgenden Grenzwerte erreicht:

Minimale Profiltiefe	
Vorn:	1,5 mm
Hinten:	2,0 mm

### Repair:

- Puncture of tubeless tires may be fixed externally for emergency. See your authorized Honda Dealer for the correct method before you encounter actual failure on the road.

### **WARNING:**

- **Do not exceed 60 km/h (40 mph) for the first 24 hours after the repair carried out, otherwise repair failure or tire deflation may result.**
- **It is important, after a repair has been carried out to the tires, to pay special attention when riding at high speed as the tire performance may deteriorate.**
- **If you wish to have temporary repair or you have any doubt regarding a repair, please consult HONDA dealers or your local tubeless tire specialist.**

---

### Reparación:

- Los pinchazos en las ruedas sin cámaras pueden repararse externamente en caso de emergencia. Visite a su concesionario Honda autorizado respecto al método correcto antes de que se encuentre en avería en la carretera.

### **ATENCIÓN:**

- **No exceda de 60 km/h durante las primeras 24 horas siguientes a la reparación, ya que de otra manera pueden producirse fallos en la parte reparada o desinflarse los neumáticos.**
- **Es importante, después de haberse realizado la reparación de neumáticos, el poner una atención especial cuando se conduzca a altas velocidades ya que el rendimiento puede deteriorarse.**
- **Si usted desea hacer una reparación temporal o tiene alguna duda referente a la reparación, consulte por favor con su concesionario local HONDA o su especialista local de neumáticos sin cámara.**



#### Réparation:

- Il est possible de réparer extérieurement une crevaison d'un pneu tubeless en cas d'urgence. Avant de rencontrer un problème sur le route, consulter le concessionnaire Honda, qui indiquera le méthode à appliquer.

#### **ATTENTION:**

- **Après une réparation, ne pas dépasser 60 km/h pendant les 24 premières heures, car la réparation risque de sauter et le pneu de se dégonfler.**
- **Après la réparation d'un pneu, il est important d'y prêter une attention particulière lors d'une conduite à grande vitesse, car la performance du pneu risque de se détériorer.**
- **Pour une réparation provisoire ou en cas de doute sur une réparation, s'adresser à un concessionnaire Honda ou à un spécialiste de pneus tubeless.**

---

#### Reparatur:

- Punktierte schlauchlose Reifen können im Notfall von außen repariert werden. Fragen Sie Ihren autorisierten Honda-Händler nach der korrekten Reparaturmethode, bevor Ihnen ein Defekt auf der Straße zustößt.

#### **WARNUNG**

- Während der ersten 24 Stunden nach der Reparatur nicht schneller als 60 km/h fahren, da andernfalls die Reparaturstelle aufbrechen und die Luft aus dem Reifen entweichen kann.
- Nach einer Reifenreparatur ist es wichtig, besonders vorsichtig bei hohen Geschwindigkeiten zu sein, da der Reifen in seiner Fahrleistung beeinträchtigt sein kann.
- Wenn Sie den Reifen vorübergehend reparieren lassen wollen oder Bedenken gegen eine Reparatur haben, fragen Sie Ihren HONDA-Händler oder den nächsten Spezialisten für schlauchlose Reifen.

Replacement:

See your authorized Honda Dealer.

**WARNING:**

- The use of tires other than those listed on the tire information label may adversely affect handling.
  - Do not install tube-type tires on tubeless rims. The beads may not seat and the tires could slip on the rims, causing the deflation.
  - Proper wheel balance is necessary for safe, stable handling of the motorcycle. Do not remove or change any wheel balance weights. When wheel balancing is required, see your authorized Honda dealer. Wheel balancing is required after tire repair or replacement.
  - Foreign object intrusion of tire face will reduce the performance of any tire. Subsequent repair may not restore original safety factor.
- 

Reemplazo:

Consulte a su concesionario HONDA.

**ATENCION:**

- El uso de los neumáticos otros que los enumerados en la etiqueta informativa de neumáticos puede traer malas influencias al control de la moto.
- No monte los neumáticos con cámaras de aire en las llantas para los sin cámara. Puede ser que el talón no se siente bien y los neumáticos pueden patinarse en las llantas, llevando por fin, un pinchazo del neumático.
- Un buen equilibrio de las ruedas es necesario para la conducción segura y estable de la moto. No quite ni modifique ninguno de los contrapesos de las ruedas. Cuando es necesario poner las ruedas en equilibrio, consulte a su concesionario HONDA. Una vez realizada alguna reparación o reemplazo del neumático, es necesario efectuar la puesta en equilibrio de las ruedas.
- La intrusión de materias extranjeras a la superficie del neumático impide buen funcionamiento de cualquier neumático. La reparación la siga no podría restituir el factor de seguridad que tenía antes.

### Remplacement:

Consulter votre concessionnaire HONDA autorisé.

### **ATTENTION:**

- L'utilisation des pneus autres que ceux énumérés sur l'étiquette informative des pneus peut entraîner des mauvais influences sur le contrôle de la moto.
  - Ne pas monter les pneus à chambre à air sur les jantes pour ceux sans chambre. Les talons ne seront pas bien assis et les pneus peuvent patiner sur les jantes, entraînant une crevaison du pneu.
  - Il est nécessaire d'avoir un bon équilibrage des roues pour une conduite sûre et stable de la moto. Ne pas enlever ni modifier aucun contre-poids des roues. Lorsque telle modification est requise, consulter votre concessionnaire HONDA. Il faut contrôler l'équilibrage lorsqu'un pneu est réparé ou remplacé.
  - L'intrusion des matières étrangères dans la surface du pneu empêche un bon fonctionnement de tous les pneus. La réparation suivante ne pourrait pas restituer le facteur de sécurité d'origine.
- 

### Auswechseln:

Wenden Sie sich an einen autorisierten Honda-Fachhändler.

### **WARNUNG:**

- Durch Verwendung von anderen Reifen als auf dem Reifenhinweisschild angegeben kann das Lenken beeinträchtigt werden.
- Keine Schlauchreifen auf schlauchlose Felgen montieren, weil es sonst vorkommen kann, daß die Wülste nicht richtig sitzen und die Reifen auf den Felgen gleiten, was zu einer Reifenpanne führt.
- Ein richtiges Auswuchten der Räder ist für eine sichere, stabile Lenkung des Motorrades erforderlich. Keine Radausgleichsgewichte entfernen oder ändern. Falls die Räder ausgewuchtet werden müssen, wenden Sie sich an einen autorisierten Honda-Fachhändler. Die Räder müssen nach dem Reparieren oder Auswechseln der Reifen ausgewuchtet werden.
- Durch Eindringen von Fremdkörpern in die Reifenfläche wird die Leistung jedes Reifens beeinträchtigt. Spätere Reparaturen können den ursprünglichen Sicherheitsfaktor nicht wiederherstellen.

**CAUTION:**

- If the tire sidewall is punctured or damaged, the tire must be replaced.
- Do not try to remove tubeless tires without special tools and rim protectors. You may damage the rim sealing surface or disfigure the rim.

---

**PRECAUCION:**

- Si la pared lateral del neumático está pinchado o dañado, éste debe reemplazarse por uno nuevo.
- No intente a desmontar el neumático sin cámara sin servirse de herramientas especiales y de dispositivo de protección de la llanta. Podrá traer un daño a la superficie de sellado de la llanta o deformación a la misma.

#### **PRECAUTION:**

- Si le mur latéral du pneu est crevé ou endommagé, ce dernier doit être remplacé par un neuf.
- Ne pas essayer à démonter les pneus sans chambre sans se servir des outils spéciaux et des dispositifs de protection de la jante. On risque d'endommager la surface de scellement de la jante ou de déformer la jante.

---

#### **VORSICHT:**

- Bei durchlöcherter oder beschädigter Reifenseitenwand muß der Reifen ausgewechselt werden.
- Nicht versuchen, schlauchlose Reifen ohne Spezialwerkzeuge und Felgenschützer zu entfernen, weil sonst die Felgendichtungsfläche beschädigt oder die Felge verformt werden können.

## SUSPENSION

The front and rear suspension of this motorcycle can provide the desired ride under various rider/luggage weights and driving conditions through adjustment of the air pressure.

The recommended pressures under normal conditions are:

Front: 80–120 kPa (0.8–1.2 kg/cm<sup>2</sup>, 11–17 psi)

Rear: 0–500 kPa (0–5 kg/cm<sup>2</sup>, 0–71 psi)

Low air pressure settings provide a softer ride and are for light loads and smooth road conditions. High air pressure settings provide a firmer ride and are for heavy loads and rough road conditions.

---

## SUSPENSION

La suspensión frontal y trasera de esta motocicleta puede proporcionar una conducción deseada con diferentes pesos de la carga o del conductor y condiciones de conducción mediante el ajuste de la presión del aire.

Las presiones recomendadas en condiciones normales son:

Frontal: 80–120 kPa (0,8–1,2 kg/cm<sup>2</sup>)

Trasera: 0–500 kPa (0–5 kg/cm<sup>2</sup>)

Los ajustes de baja presión de aire proporcionan una conducción más suave y son para cargas ligeras y condiciones de carreras uniformes. Los ajustes de alta presión de aire proporcionan una conducción más firme y son para cargas pesadas y carreteras en malas condiciones.

## SUSPENSION

Grâce à un réglage de la pression d'air, les suspensions avant et arrière peuvent assurer le confort voulu en fonction du poids du conducteur et du chargement, ainsi que des conditions d'utilisations.

En conditions normales, la pression recommandée est la suivante:

Avant: 80–120 kPa (0,8–1,2 kg/cm<sup>2</sup>)

Arrière: 0–500 kPa (0–5 kg/cm<sup>2</sup>)

Un réglage léger de la pression d'air assure une conduite plus douce et il convient à une charge légère et à des routes en bon état. Par contre, une pression d'air plus élevée provoque une course plus dure et elle est appropriée pour de lourdes charges et des routes en mauvais état.

---

## FEDERUNG

Die Vorder- und Hinterradfederung dieses Motorrads bieten durch Regulierung des Luftdruckes den gewünschten Fahrkomfort bei verschiedenen Fahrer-/Gepäckgewichten und Fahrbedingungen.

Die empfohlenen Druckwerte bei normalen Bedingungen sind:

Vorn: 80–120 kPa (0,8–1,2 kg/cm<sup>2</sup>)

Hinten: 0–500 kPa (0–5 kg/cm<sup>2</sup>)

Niedrige Luftdruckeinstellungen bieten ein weicheres Fahren; sie sind für leichte Lasten und gute Straßenverhältnisse vorgesehen. Hohe Luftdruckeinstellungen sind für härteres Fahren, schwere Lasten und schlechte Straßenverhältnisse vorgesehen.

Front Air Pressure	Rear Air Pressure	Conditions	
		Rider/Load	Driving Conditions
80 kPa (0.8 kg/cm <sup>2</sup> ) (11 psi)	0 kPa (0 kg/cm <sup>2</sup> ) (0 psi)	One	Ordinary or city road driving
↕	↕	↕	↕
120 kPa (1.2 kg/cm <sup>2</sup> ) (17 psi)	500 kPa (5 kg/cm <sup>2</sup> ) (71 psi)	Up to * 180 kg (397 lbs)	Rought road driving

\* The combined weight of the rider, passenger, luggage and all accessories.

Presión de aire delantera	Presión de aire trasera	Condiciones	
		Motorciclista/ carga	Condiciones de conducción
80 kPa (0,8 kg/cm <sup>2</sup> )	0 kPa (0 kg/cm <sup>2</sup> )	Un	Marcha en ciudad o en carretera
↕	↕	↕	↕
120 kPa (1,2 kg/cm <sup>2</sup> )	500 kPa (5 kg/cm <sup>2</sup> )	Hasta 180 kg*	Caminos accidentados

\* El peso total que incluye el del motociclista, acompañante, carga y todos accesorios.



Pression d'air à l'avant	Pression d'air à l'arrière	Conditions	
		Pilote/Passenger/charge	Conditions de conduite
80 kPa (0,8 kg/cm <sup>2</sup> )	0 kPa (0 kg/cm <sup>2</sup> )	Un	Conduite sur route ou en ville
↕	↕	↕	↕
120 kPa (1,2 kg/cm <sup>2</sup> )	500 kPa (5 kg/cm <sup>2</sup> )	Jusqu'à* 180 kg	Conduite sur route cahoteuse

\* Le poids total y comprenant celui-ci du pilote, du passager, du fardeau et de tous les accessoires.

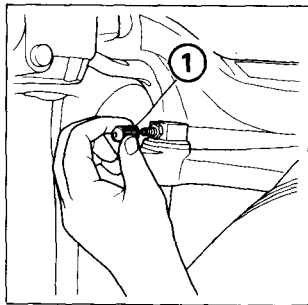
Luftdruck vorn	Luftdruck hinten	Bedingungen	
		Fahrer/Belastung	Fahrbedingungen
80 kPa (0,8 kg/cm <sup>2</sup> )	0 kPa (0 kg/cm <sup>2</sup> )	Einer	Fahren auf normalen oder stadstraßen
↕	↕	↕	↕
120 kPa (1,2 kg/cm <sup>2</sup> )	500 kPa (5 kg/cm <sup>2</sup> )	Bis zu 180 kg*	Fahren auf schlechten Straßen

\* Gesamtgewicht von Fahrer, Beifahrer, Gepäck und allen Zubehörteilen.

Check and adjust air pressure when the front fork tubes and rear shock absorbers are cold before riding.

Front air pressure adjustment:

1. Place the motorcycle on its center stand. Do not use the side stand or you will get false pressure readings.
2. Remove the front fork air valve cap (1).
3. Check the air pressure.
4. Adjust air to the recommended pressure.



---

Comprobar y ajustar la presión de aire cuando los tubos de las horquillas frontales y amortiguadores traseros estén fríos antes de la conducción.

Ajuste de la presión de aire delantera:

1. Poner la motocicleta sobre su soporte central. No utilizar el soporte lateral u obtendrá falsas lecturas de la presión.
2. Extraer le tapón de la valvula de la horquilla frontal (1).
3. Comprobar la presión de aire.
4. Añada aire a la presión recomendada.

Procédez à l'examen et au réglage de la pression d'air pendant que les tubes de fourche avant et les amortisseurs arrière sont encore froids, c'est-à-dire avant de rouler.

Réglage de la pression d'air avant:

1. Décollez la machine du sol en la plaçant sur sa béquille centrale. Les lectures de pression d'air seront faussées si l'on utilise la béquille latérale pour ce travail.
2. Déposez le chapeau de la valve d'air de fourche avant (1).
3. Vérifier la pression d'air.
4. Ajoutez de l'air jusqu'à la pression recommandée.

---

Den Luftdruck vor dem Fahren bei kalten Vorderradgabelrohren und Hinteradstoßdämpfern überprüfen und regulieren.

Einstellen des Vordergabelluftdrucks:

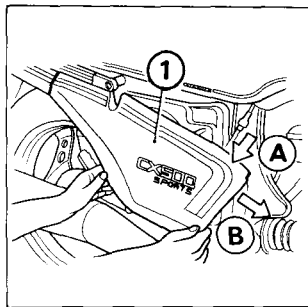
1. Das Motorrad auf seinem Mittelständer aufbocken. Nicht den Seitensänder verwenden, weil sonst falsche Druckwerte angezeigt werden.
2. Die Vorderradgabel-Luftventilkappe (1).
3. Den Luftdruck überprüfen.
4. Luft bis zum empfohlenen Druck einpumpen.

### Rear air pressure adjustment:

1. Place the motorcycle on its center stand. Do not use the side stand or you will get false pressure readings.
2. Remove the right side cover (1).
3. Remove the rear shock absorber air valve cap (2).
4. Check the air pressure.
5. Adjust air to the recommended pressure.

#### NOTE:

- We recommend that you do not exceed recommended air pressure or the ride will be harsh and uncomfortable.
- The side cover (1) will be damaged if pulled roughly toward you, move it from (A) to (B) as shown in the figure.

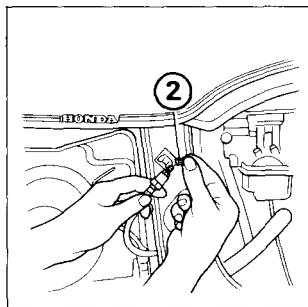


### Ajuste de la presión de aire trasera:

1. Comprobar y ajustar la presión de aire cuando los tubos de las horquillas frontales y amortiguadores traseros estén fríos antes de la conducción.
2. Extraer la cubierta lateral derecha (1).
3. Extraer el tapón de la válvula de aire del amortiguador trasero.
4. Comprobar la presión de aire.
5. Añada aire a la presión recomendada.

#### NOTA:

- Recomendamos que no exceda la presión de aire recomendada o el manejo será severa e incómoda.
- Ya que la cubierta lateral (1) puede dañarse si se tira de ella violentamente hacia Vd., moverla de (A) a (B) como se muestra en la figura.



### Pression d'air d'amortisseur arrière:

1. Décollez la machine du sol en la placant sur sa béquille centrale. Les lectures de pression d'air seront faussées si l'on utilise la béquille latérale pour ce travail.
2. Déposer le couvercle latéral droit .
3. Déposer le capuchon (1) de la soupape d'air de l'amortisseur arrière.
4. Vérifier la pression d'air.
5. Ajoutez de l'air jusqu'à la pression recommandée.

### **NOTE:**

- Il est conseillé de ne pas dépasser la pression d'air recommandée, car la conduite en deviendrait dure et inconfortable.
- Si l'on tire le cache latéral (1) vers soi d'un mouvement brusque il sera endommagé, il faut donc le déplacer de (A) vers (B) comme indiqué sur la figure.

---

### Regulierung des Luftdrucks im Hinterreifen:

1. Den Luftdruck vor dem Fahren bei kalten Vorderradgabelrohren und Hinteradstoßdämpfern überprüfen und regulieren.
2. Die rechte Rahmenabdeckung entfernen.
3. Die Luftventilkappe (1) des Stoßdämpfers abnehmen.
4. Den Luftdruck überprüfen.
5. Luft bis zum empfohlenen Druck einpumpen.

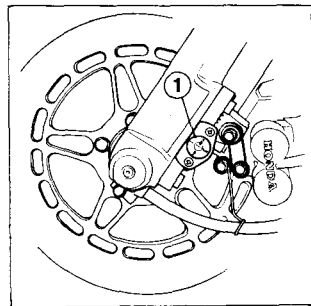
### **ZUR BEACHTUNG:**

- Wire raten, den empfohlenen Luftdruck nicht zu überschreiten, weil sonst das Fahren hart und unbequem ist.
- Um eine Beschädigung des Seitendeckels (1) zu vermeiden, die Abdeckung nicht mit Gewalt auf sich zu ziehen, sondern gemäß der Abbildung von (A) nach (B) schieben.

## ANTI NOSE DIVE DAMPER ADJUSTER

This adjuster (1) can be adjusted to prevent nose-diving during braking. It is located at the side of the front fork and can be set to any one of four positions.

Position	Anti nose dive damper force
I	Light
II	Standard
III	Heavy
IV	Max



## AJUSTADOR PARA EVITAR LA CAIDA HACIA ADELANTE DURANTE EL FRENADO

Este ajustador (1) puede ajustarse para evitar la caída hacia adelante durante el frenado. Está situado en la parte lateral de la horquilla delantera y puede colocarse en cualquiera de entre cuatro posiciones.

Posición	Efecto para evitar la caída hacia adelante
I	Ligero
II	Estándar
III	Pesado
IV	Máximo

## DISPOSITIF DE REGLAGE POUR AMORTISSEMENT EN CAS DE FREINAGE BRUSQUE

Este dispositivo de regulación permite evitar que la moto se pique del nariz durante el frenado. Se encuentra en el lado de la horquilla delantera y puede ser regulado en cuatro posiciones diferentes.

Position	Effet d'amortissement de freinage brusque
I	Legèr
II	Normal
III	Dur
IV	Max.

## ANTI-EINTAUCH-DÄMPFEREINSTELLER

Dieser Einsteller kann eingestellt werden, um das Eintauchen der Vordergabel beim Bremsen zu verhindern. Er befindet sich an der Seite der Vordergabel und kann wahlweise auf eine von vier zur Verfügung stehenden Positionen eingestellt werden.

Position	Anti-Eintauch-Wirkung
I	Leicht
II	Normal
III	Schwer
IV	Maximal

45

## EQUIPOS Y CONTROLES

### Localización de los controles

- (1) Interruptor de la luz de paso
- (2) Botón de bocina
- (3) Control de señales de direcciones
- (4) Palanca de embrague
- (5) Interruptor conmutador del haz de faro
- (6) Interruptor del encendido
- (7) Espejos retrovisores
- (8) Indicador de velocidad
- (9) Lámparas indicadoras y de aviso
- (10) Tacómetro
- (11) Indicador de temperatura del refrigerante
- (12) Indicador de combustible
- (13) Depósito del líquido del freno delantero
- (14) Interruptor de parada del motor
- (15) Palanca del freno delantero
- (16) Interruptor del faro
- (17) Botón de arranque
- (18) Aldaba de tapa de la boca

## EQUIPEMENT ET

### COMMANDES

### Emplacement des commandes

- (1) Contacteur de feu de dépassement
- (2) Bouton d'avertisseur
- (3) Commande de clignotant
- (4) Levier d'embrayage
- (5) Inverseur code-phare
- (6) Interrupteur d'allumage
- (7) Rétroviseurs
- (8) Compteur de vitesse
- (9) Témoins et indicateurs lumineux
- (10) Compte-tour
- (11) Indicateur de température du réfrigérant
- (12) Jauge d'essence
- (13) Réservoir de liquide du frein avant
- (14) Bouton d'arrêt du moteur
- (15) Levier du frein avant
- (16) Commutateur du phare
- (17) Bouton de démarrage
- (18) Bouchon de réservoir

## AUSSTATTUNG UND

### BEDIENUNGSELEMENTE

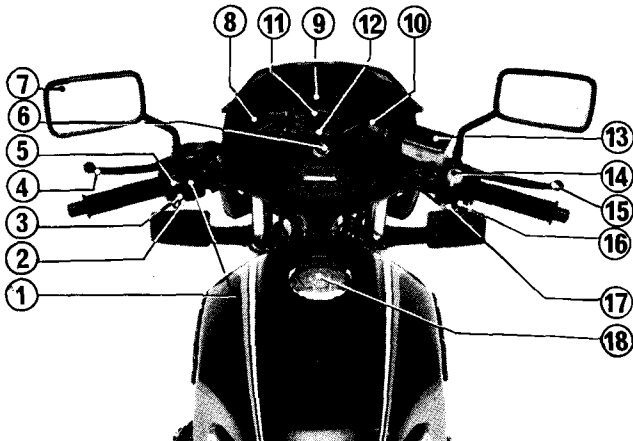
### Anordnung der Bedienungselemente

- (1) Überhollichtschalter
- (2) Sicherungskasten und Zubehöranschluss
- (3) Hupenknopf
- (4) Kupplungshebel
- (5) Scheinwerfer-Abblen
- (6) Zündschloß
- (7) Rückspiegel
- (8) Geschwindigkeitsmesser
- (9) Warn- und Anzeigeluchten
- (10) Drehzahlmesser
- (11) Kühlmitteltemperaturmesser
- (12) Benzinuhr
- (13) Bremsflüssigkeitsbehälter
- (14) Motorabshalter
- (15) Gasdrehgriff
- (16) Scheinwerferschalter
- (17) Anlasserknopf
- (18) Benzineinfüllvershlußklinke

47

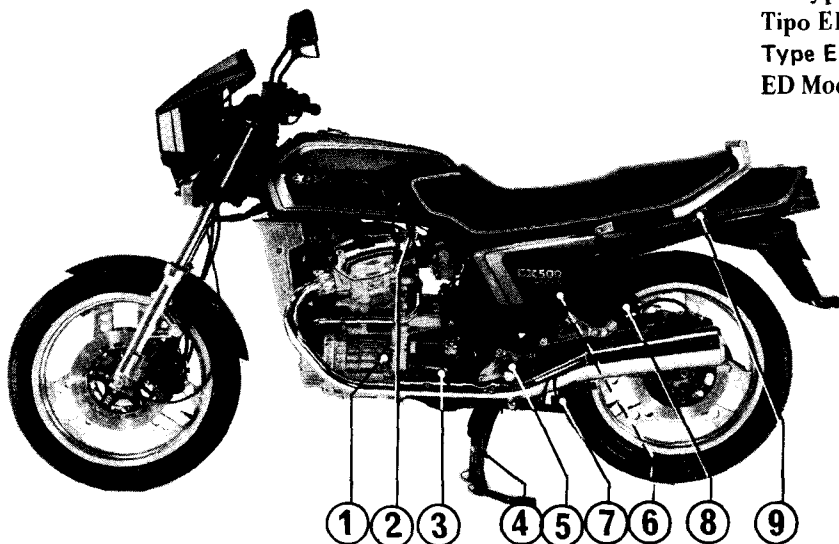
**EQUIPMENT AND CONTROLS**  
Control Location

ED type  
Tipo ED  
Type ED  
ED Modell



- |                             |                                  |                                  |
|-----------------------------|----------------------------------|----------------------------------|
| (1) Passing light switch    | (7) Rear view mirrors            | (13) Front brake fluid reservoir |
| (2) Horn button             | (8) Speedometer                  | (14) Engine stop switch          |
| (3) Turn signal switch      | (9) Warning and indicator lights | (15) Front brake lever           |
| (4) Clutch lever            | (10) Tachometer                  | (16) Headlight switch            |
| (5) Headlight dimmer switch | (11) Coolant temperature gauge   | (17) Starter button              |
| (6) Ignition switch         | (12) Fuel gauge                  | (18) Fuel cap                    |

ED type  
Tipo ED  
Type ED  
ED Modell



- |                             |                     |                        |
|-----------------------------|---------------------|------------------------|
| (1) Oil filter cap/dipstick | (3) Gearshift pedal | (6) Battery            |
| (2) Fuel valve              | (4) Center stand    | (7) Side stand         |
|                             | (5) Foot peg        | (8) Passenger foot peg |
|                             |                     | (9) Helmet holder      |

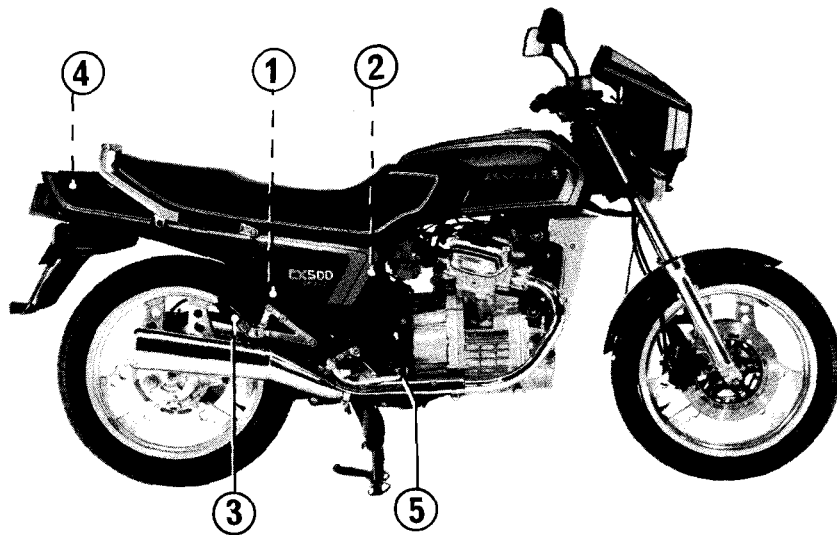


- (1) Tapa de la boca de suministro del aceite para motor
- (2) Grifo de combustible
- (3) Pedal de cambio
- (4) Soporte central
- (5) Descansapié para el motorciclista
- (6) Batería
- (7) Estante lateral
- (8) Descansapié para el acompañante
- (9) Porta-caseos

- (1) Bouchon du trou de remplissage de l'huile
- (2) Robinet d'arrivé d'essence
- (3) Pédale de changement de vitesse
- (4) Béquille latérale
- (5) Repose-pieds pour motocycliste
- (6) Batterie
- (7) Support latéral
- (8) Repose-pied pour Compagnon
- (9) Porte-casques

- (1) Motoröleinfülverschluß
- (2) Benzinhahn
- (3) Gangschltpedal
- (4) Mittelständre
- (5) Fahrerfußraste
- (6) Batterie
- (7) Seitenständer
- (8) Beifahrerfußraste
- (9) Sturzhemhalter

ED Type  
Tipo ED  
Type ED  
ED Modell



- (1) Rear brake fluid reservoir
- (2) Rear suspension air valve
- (3) Passenger foot peg

- (4) Storage compartment
- (5) Rear brake pedal

- (1) Depósitos de fluido están trasero
- (2) Válvula de aire del amortiguador trasero
- (3) Descansapié para el acompañante
- (4) Compartimiento para el almacenamiento
- (5) Pedal del freno trasero

- (1) Réservoir de fluide de frein arrière
- (2) Valve d'air d'amortisseur arrière
- (3) Repose-pied pour compagnon
- (4) Compartiment de rangement
- (5) Pédale du frein arrière

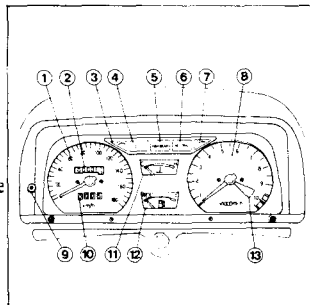
- (1) Hinterrad-Bremsflüssigkeitsbehälter
- (2) Hinterradstoßdämpfer-Luftventil
- (3) Beifahrerfußraste
- (4) Aufbewahrungsfach
- (5) Hinterrad-Bremspedal

## Instruments and Indicator Lights

The instruments are grouped together above the headlight case.

The indicator lights are located between the instruments.

- |                                 |                                |
|---------------------------------|--------------------------------|
| (1) Speedometer                 | (8) Tachometer                 |
| (2) Odometer                    | (9) Tripmeter reset knob       |
| (3) Left turn signal indicator  | (10) Tripmeter                 |
| (4) Oil pressure warning light  | (11) Coolant temperature gauge |
| (5) High beam indicator         | (12) Fuel gauge                |
| (6) Neutral indicator           | (13) Tachometer red zone       |
| (7) Right turn signal indicator |                                |



## Instrumentos y Lámparas Indicadoras

Los instrumentos se encuentran agrupados encima de la caja del faro. Las lámparas indicadoras están situadas dentro de los instrumentos.

- |                                          |                                              |
|------------------------------------------|----------------------------------------------|
| (1) Indicador de velocidad               | (8) Tacómetro                                |
| (2) Odómetro                             | (9) Botón de reposición del cuenta-kilometro |
| (3) Luz indicadora de señales            | (10) Cuenta-kilómetro                        |
| (4) Luz de aviso de la presión de aceite | (11) Indicador de temperatura                |
| (5) Luz indicadora del has alto del faro | (12) Indicador de nivel de gasolina          |
| (6) Indicador neutro                     | (13) Zona roja del tacómetro                 |
| (7) Luz indicadora de señales            |                                              |

## Compteurs et témoins

Les compteurs sont groupés au-dessus de la boîte du phare. Les témoins lumineux sont situés entre les compteurs.

- |                                          |                                               |
|------------------------------------------|-----------------------------------------------|
| (1) Compteur de vitesse                  | (8) Tachomètre                                |
| (2) Odomètre                             | (9) Bouton de repoiion du totalisateur        |
| (3) Témoin du clignotant virage à gauche | (10) Totalisateur journalier                  |
| (4) Témoin de pression d'huile           | (11) Indicateur de température du réfrigérant |
| (5) Témoin des feux de route             | (12) Jauge d'essence                          |
| (6) Témoin du point mort                 | (13) Zone rouge du tachomètre                 |
| (7) Témoin du clignotant virage à droit  |                                               |

---

## Instrumente und Anzeigelampen

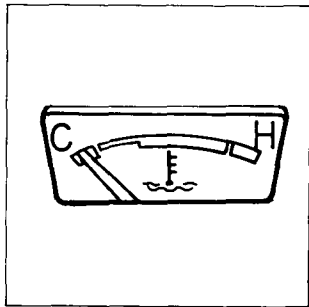
Die Instrumente sind gemeinsam über dem Scheinwerfergehäuse angeordnet. Die Anzeigelampen befinden sich zwischen den Instrumenten.

- |                                              |                                       |
|----------------------------------------------|---------------------------------------|
| (1) Geschwindigkeitsmesser                   | (8) Drehzahlmesser                    |
| (2) Kilometerzähler                          | (9) Tageskilometerzähler-Rückstelknof |
| (3) Anzeigelampe für die linke Blinkleuchte  | (10) Tageskilometerzähler             |
| (4) Oldruck-Warnlampe                        | (11) Kühlmitteltemperaturmesser       |
| (5) Fernlicht-Anzeigelampe                   | (12) Benzinuhr                        |
| (6) Leerlauf-Anzeigelampe                    | (13) Roter Bereich des Drehzahlmesser |
| (7) Anzeigelampe für die rechte Blinkleuchte |                                       |

## Coolant Temperature Gauge

When the needle reaches the blue mark, the engine is warm enough to ride. Normal operating temperature is within the white band. If the needle enters the red zone, stop the engine and check the reserve tank coolant level. Read pages 150–152 and do not drive the motorcycle until the problem has been corrected.

**CAUTION:** Exceeding maximum running temperature may cause serious engine damage.



---

## Indicador de temperatura del refrigerante

Cuando la aguja alcanza la zona azul, el motor está ya suficientemente caliente para marchar. La temperatura normal de operación está dentro de la zona blanca. Si la aguja pasa a la zona roja, apague el motor y revise el nivel del líquido refrigerante del tanque auxiliar. Lea las páginas 150–152 y no intente poner la moto en marcha antes de solucionar el problema.

**PRECAUCION:** Preste atención de no marchar sobrepasando la temperatura máxima de operación. El descuido de esta precaución puede llevar un daño serio al motor.

## **Indicateur de température d'eau**

Lorsque l'aiguille atteint la zone bleue, le moteur est assez chaud pour que la machine puisse prendre la route. La température normale de fonctionnement se situe dans la zone blanche. Si l'aiguille pénètre dans la zone rouge, arrêter le moteur et vérifier le niveau d'eau du réservoir. Lire les pages 151 à 153 et ne pas conduire la motocyclette avant que cette anomalie n'ait été corrigée.

**PRECAUTION:** Dépasser la température maximum de fonctionnement risque d'entraîner une grave détérioration du moteur.

---

## **Kühlmitteltemperaturmesser**

Schlägt die Nadel bis zur blauen Marke aus, ist der Motor so warm, daß das Motorrad gefahren werden kann. Die normale Betriebstemperatur liegt innerhalb des weißen Bereiches. Schlägt die Nadel in die rote Zone aus, den Motor abstellen und den Kühlmittelstand im Reservetank überprüfen. Die Seiten 151–153 lesen und das Motorrad erst nach Behebung der Störung fahren.

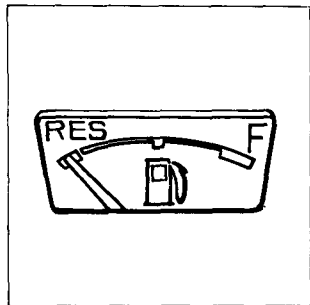
**VORSICHT:** Durch Überschreiten der maximalen Fahrtemperatur kann schwerer Motorschaden verursacht werden.

## Fuel Gauge

The fuel gauge (1) shows the approximate fuel supply available. At F(full) there is 19 liters (5.0 U.S. gal., 4.2 Imp. gal.). When the gauge needle first points to RES there is about 3.2 liters (0.85 U.S. gal., 0.78 Imp. gal.) left in the tank.

When the gauge points to RES, refill the tank as soon as possible.

**CAUTION:** This motorcycle requires low-lead gasoline with an Octane number of 91 or higher.



---

## Indicador de nivel de combustible

El indicador de nivel de combustible muestra la cantidad aproximada del combustible disponible. Cuando indica la aguja el valor F (pleno), hay 19 litros de combustible en el tanque, incluyendo el de suministro en reserva. Cuando la aguja del indicador quela, primero, en la zona RES, significa que existe todavía unos 3,2 litros de gasolina en el tanque.

Cuando el indicador señale la zona RES, llenar el tanque pronto como sea posible.

**PRECAUTION:** Esta motocicleta requirer gasolina de bajo contenido de plomo con un el indice octánico de 91 o superion.



## **Jauge d'essence**

La jauge d'essence montre une quantité approximative d'essence disponible. Si l'aiguille indique la valeur F (pleine), ceci signifie qu'il y a 19 litres d'essence dans le réservoir.

Lorsque l'aiguille reste tout d'abord dans la position RES ceci veut dire qu'il y a encore l'environ de 3,2 litres restés dans le réservoir.

Lorsque l'aiguille de la jauge se dirige vers le RES, faire le plein aussitôt que possible.

**ATTENTION: Il est nécessaire d'utiliser pour cette machine de l'essence à basse teneur en plomb avec un indice d'octane 91 ou supérieur.**

---

## **Benzinuhr**

Die Benzinuhr zeigt den zur Verfügung stehenden ungefähren Kraftstoffvorrat an. Bei F (Voll) sind ungefähr 19 Liter, einschließlich Reservestoff, vorhanden. Wenn die Nadel zuerst RES anzeigt, sind noch ungefähr 3,2 Liter in Benzintank.

Wenn die Anzeigenadel auf "RES" steht, sobald wie möglich auftanken.

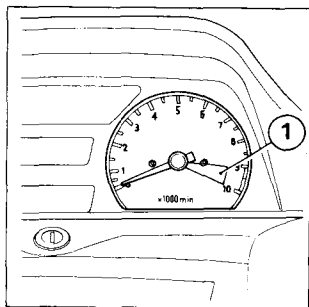
**VORSICHT: Dieses Motorrad benötigt bleifreies Benzin mit geringem Bleigehalt und einer Oktanzahl von 91 oder mehr.**

## Tachometer Red Zone

Engine RPM indicator needle must not be allowed to enter the red zone (1).

## Tripmeter

Use the tripmeter to calculate mileage on trips. Reset to zero with the knob (2).

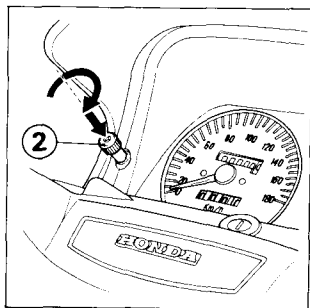


## Zona roja del tacómetro

La aguja del indicador de rpm del motor no deberá dejarse entrar en esta zona (1).

## Cuenta-kilómetro

Utilice el cuenta-kilómetro para calcular el kilometraje del recorrido, exacto período de tiempo, etc. Reposicione a cero con el botón (2).



## **Zone rouge du compte-tours**

L'aiguille indiquant le régime moteur ne doit pas pénétrer dans la zone rouge (1).

## **Totalisateur journalier**

Le totalisateur journalier permet de calculer la distance parcourue lors d'une excursion donnée. Remettre à zéro par le bouton (2).

---

## **Roter drehzahlmesserbereich**

Die Nadel des Drehzahlmessers darf nicht in diesen roten Bereich (1) ausschlagen.

## **Tageskilometerzähler**

Benutzen Sie den Tageskilometerzähler zur Bestimmung der zurückgelegten Kilometer, der dazu benötigten genauen Zeit usw. Stellen Sie ihn durch Drehen des Knopfes (2) auf Null zurück.

## Ignition Switch

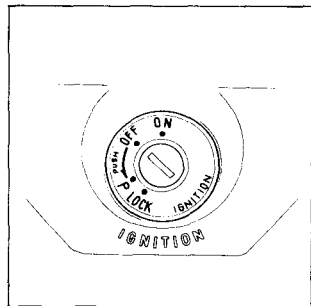
The ignition switch is located directly below the indicator panel.

**ON:** All electric circuits closed. Engine and light can be operated. Key cannot be removed.

**OFF:** All electric circuits open. Engine cannot be started. Key can be removed.

**P (PARKING AND STEERING LOCK):** All electric circuits open except for taillight, position light and the steering can be locked. Key can be removed.

**LOCK (STEERING LOCK)**



---

## Interruptor del encendido

El interruptor del encendido está situado directamente debajo del tablero de indicadores.

**ON:** Todos los circuitos eléctricos están cerrados. El motor y las lámparas pueden funcionar. No se puede retirar la llave.

**OFF:** Todos los circuitos eléctricos están abiertos. No se puede poner el motor en marcha. Se puede retirar la llave.

**P (ESTACIONAMIENTO Y TRABADO DE LA DIRECCION):** Todos los circuitos eléctricos se abren a excepción de aquellos para la luz de cola, luz de posición y trabado de la dirección. Se puede retirar la llave.

**LOCK (BLOQUEO DEL MANUBRIO)**

## **Interrupteur d'allumage**

L'interrupteur d'allumage se trouve directement sous le tableau d'indicateurs au centre du guidon.

**ON:** Tous les circuits électriques, fermés. Le moteur et les lampes peuvent fonctionner. La clé ne peut pas être retirée.

**OFF:** tous les circuits électriques sont ouverts. Le moteur ne peut pas démarrer. La clé peut être retirée.

**P (STATIONNEMENT ET ANTIVOL DE DIRECTION):** Tous les circuits électriques sont coupés sauf celui des feux de position. La direction peut être verrouillée et la clé retirée.

**LOCK (VERROUILLAGE DU GUIDON)**

---

## **Zündschloß**

Das Zündschloß befindet sich direkt unterhalb der Anzeigelampentafel.

**ON (Ein):** Sämtliche Stromkreise sind geschlossen. Motor betriebsbereit und Anzeigelampen leuchten auf. Der Schlüssel kann nicht abgezogen werden.

**OFF (Aus):** Sämtliche Stromkreise sind geöffnet. Der Motor kann nicht angelassen werden. Der Zündschlüssel kann abgezogen werden.

**P (PARKEN UND LENKSCHLOSS):** Alle Stromkreise außer für Schlußlicht und Standlicht sind unterbrochen. Der Zündschlüssel kann abgezogen werden.

**LOCK (Lenkerschloß)**

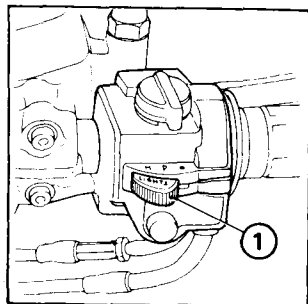
## Headlight Switch

The headlight switch (1) has three positions; "H", "P" and "OFF" marked by a green dot to the right of "P"

H: Headlight, taillight, position light and meter lights on.

P: Position light, taillight and meter lights on.

OFF (green dot): Headlight, taillight, position light and meter lights off.



---

## Interruptor del faro delantero

El interruptor del faro (1) tiene tres posiciones: "H", "P" y "OFF", esta última está marcada por un puntito verde situado a la derecha de "P".

H: Faro delantero, luz trasera, lámpara indicadora de posición y lámparas para indicadores estarán encendidos.

P: Lámpara indicadora de posición, luz trasera y lámparas para indicadores encendidas.

OFF (puntito verde): Faro delantero, luz trasera, lámpara indicadora de posición y lámparas para indicadores estarán apagados.

## **Commutateur du phare**

Le commutateur du phare (1) a trois positions: "H", "P" et "OFF" étant marquées par un petit point vert sur la droite de "P".

H: Phare, feu arrière, feu de position, et éclairage des compteurs seront allumés.

P: Feu de position, le feu arrière, et l'éclairage des compteurs, allumés.

OFF Arrêt (Point vert): Phare, feu arrière, feu de position, et éclairage des compteurs, coupés.

---

## **Scheinwerferschalter**

Der Scheinwerferschalter (1) hat drei Stellungen: "H", "P" und "Aus", gekennzeichnet durch einen grünen Punkt rechts von "P".

H: Scheinwerfer, Schlußleuchte, Standlicht und Anzeigelampen der Instrumente eingeschaltet.

P: Standlicht, Schlußleuchte und Anzeigelampen der Instrumente eingeschaltet.

Aus (Grüner Punkt): Scheinwerfer, Schlußleuchte, Standlicht und Anzeigelampen der Instrumente ausgeschaltet.

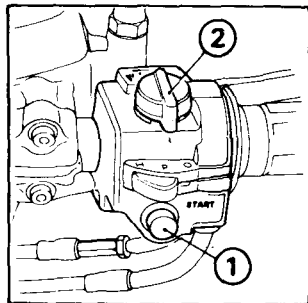
## Starter Button

The starter button (1) directly below the headlight switch operates the starter. When you press in the button, the starter cranks the engine. The use of the button is explained on page 90.

## Engine Stop Switch

Your motorcycle is equipped with an engine stop switch (2). At the "OFF" position, the ignition circuit is open. The switch should normally be placed at the "RUN" position.

**CAUTION:** Do not use this switch except to stop the engine in an emergency.



---

## Botón de arranque

Este botón de presión (1), situado directamente debajo del interruptor del faro, hace funcionar el arrancador. Oprima este botón y el arrancador arrancará el motor. Los detalles del modo de uso están indicados a la pág 90.

## Interruptor de parada del motor

Su motocicleta está equipada de un interruptor de parada del motor (2). En la posición "OFF", el circuito del encendido estará abierto. Este interruptor deberá colocarse por lo normal en posición "RUN".

**PRECAUCIONES:** No utilice este interruptor salvo en el caso de emergencia.



## **Bouton de démarrage**

Ce bouton-poussoir (1) se trouve directement au-dessous du commutateur du phare. Il enclenche le démarreur de sorte qu'il n'est pas nécessaire de lancer le moteur au kick. Pour les détails du démarrage, voir page 91.

## **Interrupteur d'arrêt du moteur**

Votre moto est équipée d'un interrupteur d'arrêt du moteur (2). Sur la position "OFF", le circuit d'allumage est ouvert. Normalement cet interrupteur doit être placé sur la position "RUN".

**ATTENTION: Ne pas utiliser cet interrupteur sauf en cas d'urgence.**

---

## **Anlasserknopf**

Durch Drücken des Anlasserknopfes (1), der sich direkt unterhalb des Schweinwerferschalters befindet, wird der elektrische Anlasser betätigt, der seinerseits wieder den Motor in Gang bringt. Die Bedienung des Knopfes ist auf Seite beschrieben 91.

## **Motorabschalter**

Ihr Motorrad ist mit einem Motorabschalter (2) ausgerüstet. In der Stellung "OFF" (Aus) ist der Zündkreis geöffnet. Stellen Sie den Schalter normalerweise auf die Stellung "RUN" (Lauf).

**VORSICHT: Benutzen Sie diesen Schalter nur im Notfall.**

## Headlight Dimmer Switch

Turn the headlight dimmer switch (1) to "Lo" for low beam, and "Hi" for high beam.

## Passing Light Control Switch

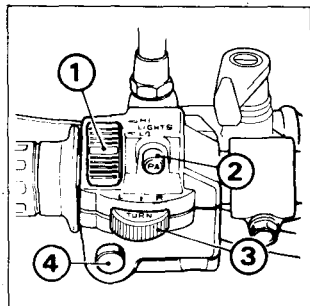
When this switch (2) is pressed, the headlight flashes on to signal approaching cars or when passing.

## Turn Signal Switch

To signal a left turn, move the switch (3) to the "L" position. To signal a right turn, move the switch (3) to the "R" position.

## Horn Button

When this button (4) is pressed the horn sounds.



## Interruptor conmutador del haz del faro delantero

Coloque el interruptor conmutador del haz del faro delantero (1) en posición "Lo" para obtener el haz bajo, y en posición "Hi" para el alto.

## Interruptor de mando de la luz de paso

Al oprimir este interruptor (2), el faro ilumina para dar indicaciones a vehículos o para pasar.

## Interruptor de señales de cruce

Coloque el interruptor (3) en la posición "L" para indicar vuelta a la izquierda, o en la posición "R" para vuelta a la derecha.

## Interruptor de bocina

Al oprimir este interruptor (4), sonará la bocina.

### **Inverseur code-phare**

Abaisser l'inverseur du phare (1) dans la position "Lo" pour obtenir le faisceau du feu de croisement et "Hi" pour le faisceau de route.

### **Commande des feux de dépassement**

Exercer une pression sur le bouton (2) pour le fonctionnement de l'avertisseur lumineux pour dépassement.

### **Commande de clignotants**

Passer le commutateur (3) à la position "L" pour indiquer le virage à gauche, et à "R" pour le virage à droite.

### **Commande d'avertisseur.**

Exercer une pression sur le bouton d'avertisseur (4) pour assurer le fonctionnement de l'avertisseur sonore.

---

### **Scheinwerfer-Abblendschalter**

Stellen Sie den Scheinwerfer-Abblendschalter (1) auf "Lo" für Abblendlicht und auf "Hi" für Fernlicht.

### **Lichthupenschalter**

Wenn Sie diesen Schalter (2) drücken, leuchtet der Scheinwerfer auf, um entgegenkommende Fahrzeuge, oder Fahrzeuge beim Überholen zu warnen.

### **Blinkleuchtschalter**

Um eine Linkswendung anzuzeigen, stellen Sie den Schalter (3) auf die Stellung "L". Um eine Rechtswendung anzuzeigen, stellen Sie den Schalter (3) auf die Stellung "R".

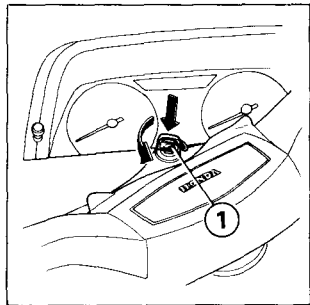
### **Hupenschalter**

Wenn Sie diesen Schalter (4) drücken, ertönt die Hupe.

## Steering Lock

The steering can be locked when the ignition switch (1) is in "P" or "LOCK" position.

Turn the handlebar all the way to the steering stop, either to the left or right, insert the key at the "OFF" position turn it counterclockwise to "P" or "LOCK" position while pushing in and then remove the key. To unlock, only turn the key clockwise.



## Bloqueador del Manubrio

El manubrio puede bloquearse cuando el interruptor del encendido (1) esté colocado en la posición "P" o "LOCK".

Gire el manubrio completamente a la izquierda o a la derecha hasta el fin de su curso, inserte la llave en la posición "OFF", gírela en el sentido inverso de las manecillas de un reloj hasta la posición "P" o "LOCK" mientras que se la empuje adentro, luego, retire la llave. Para desbloquear el manubrio, gire la llave en el sentido del movimiento de las manecillas de un reloj simplemente.

## **Verrouillage du guidon**

Le guidon peut être bloqué à clé lorsque l'interrupteur d'allumage (1) est mis sur la position "P" ou "LOCK".

Tourner le guidon à fond jusqu'à ce qu'il s'arrête sur la gauche ou la droite, insérer la clé à la position "OFF", tourner la clé dans le sens inverse du mouvement des aiguilles d'une montre sur la position "P" ou "LOCK" en la poussant vers le bas, et ensuite, retirer la clé. Pour débloquer, tourner simplement la clé à droite.

---

## **Lenkerschloß**

Die Lenkung kann verriegelt werden, indem Sie das Zündschloß (1) auf die Stellung "P" oder "LOCK" (Verriegelt) stellen.

Drehen Sie die Lenkstange bis zum Anschlag entweder nach links oder rechts, stecken Sie den Zündschlüssel in der "OFF"-Stellung in das Zündschloß, drehen diesen entgegen dem Uhrzeigersinn bis zur Stellung "P" oder "LOCK", während Sie ihn gleichzeitig hineindrücken, und ziehen Sie dann den Schlüssel ab. Zum Aufschließen drehen Sie den Schlüssel einfach nach rechts.

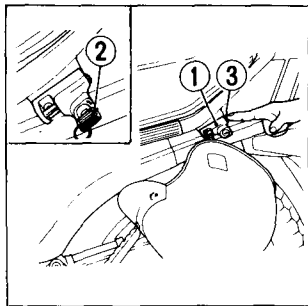
## Helmet Holder

The helmet holder (1) eliminates the need for carrying your helmet after parking. The holder can be locked to help prevent theft.

1. Unlock the holder with the ignition key (2).
2. Hang your helmet on the holder pin (3) and push the pin to lock.

This automatically locks the helmet holder.

**WARNING:** The helmet holder is designed for helmet security while parking. Do not operate the motorcycle with a helmet attached to the holder.



## Porta-cascos

El porta-cascos (1) elimina la molestia de llevar su casco consigo despues de que haya estacionado su moto. El porta-cascos puede bloquearse para prevenir robos.

1. Desbloquee el porta-cascos con la llave del encendido (2).
2. Cuelgue su casco de la espiga (3) y empuje esta última para bloquearla. Con esto, el porta-cascos estará bloqueado automáticamente.

**ATENCION:** El porta-casco está diseñado para guardar el casco durante el estacionamiento de la moto. No conduzca la moto dejando el casco colgado al portacasco.

## Porte-casques

Le porte-casques (1) élimine votre souci de porter toujours votre casque après avoir stationné votre moto. Le porte-casques peut être verrouillé pour prévenir le vol.

1. Déverrouiller le porte-casques à l'aide de la clé d'allumage (2).
2. Accrocher votre casque au crochet du porte-casques (3) et pousser le crochet pour le verrouiller. Ceci verrouille le porte-casques automatiquement.

**ATTENTION:** Le porte-casque est conçu pour garder le casque durant le stationnement. Ne pas conduire la moto en laissant le casque accroché au porte-casque.

---

## Sturzhelmhalter

Der Sturzhelmhalter (1) erspart es Ihnen, Ihren Sturzhelm nach dem Parken mit sich zu tragen. Der Halter kann abgeschlossen und damit Diebstahl verhindert werden.

1. Schließen Sie den Halter mit dem Zundschlüssel (2) auf.
2. Hängen Sie Ihren Sturzhelm am Halterstift (3) auf und drücken Sie den Stift bis er einrastet. Dadurch wird der Sturzhelmhalter automatisch verriegelt.

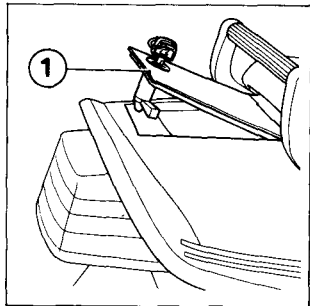
**WARNUNG:** Der Sturzhelmhalter dient beim Parken zum Sichern des Sturzhelmes. Fahren Sie nicht mit dem Motorrad, wenn ein Sturzhelm am Halter befestigt ist.

## Storage Compartment

The storage compartment (1) is in the rear cowl. This compartment is for storage of this owner's manual, other documents and the tool bag. Insert the ignition key into the lock and turn it clockwise to unlock the compartment.

When washing your motorcycle, be careful not to flood this area with water.

**WARNING:** The storage compartment is for light weight items. Do not carry more than 2 kg (4.4 lbs) of cargo, including the tool bag and other documents.



---

## Compartimiento para el almacenamiento

El compartimiento para el almacenamiento (1) se encuentra en la cubierta posterior del motor. Este compartimiento se utiliza para guardar el manual del propietario y otros documentos y la bolsa de herramientas. Introduzca la llave de encendido en el cierre y gíela hacia la derecha para abrir el compartimiento.

Cuando lave su motocicleta tenga cuidado de no inundar este lugar de agua.

**ADVERTENCIA:** El compartimiento de almacenamiento es para objetos ligeros.

No llevar en este compartimiento una mayor de 2kg (4,4 lbs), incluyendo la bolsa de herramientas y otros documentos.



## **Compartiment de rangement**

Le compartiment de rangement se trouve dans le dossier de selle (1). Ce compartiment est prévu pour le rangement du manuel de conduite et autres documents ainsi que de la trousse à outils. Introduire la clé de contact dans la serrure et la faire tourner dans le sens des aiguilles d'une montre pour ouvrir le compartiment.

Attention à ne pas inonder cet endroit lors du lavage de la machine.

**ATTENTION:** Ce compartiment de rangement n'est prévu que pour des objets légers.  
Ne pas lui imposer de charge dépassant 2kg (4,4 lbs) trousse à outils et documents compris.

---

## **AUFBEWAHRUNGSFACH**

Das Aufbewahrungsfach befindet sich in der hinteren Verkleidung. In diesem Fach werden Fahrerhadbuch, andere Dokumente und die Werkzeugtasche untergebracht. Stecken Sie den Zündschlüssel in das Schloß und drehen Sie ihn zum Aufsperrern des Fachs im Uhrzeigersinn.

Achten Sie beim Waschen Ihres Motorrads darauf, diesen Bereich nicht mit Wasser zu überschütten.

**WARNUNG:** Das Aufbewahrungsfach ist für leichte Gegenstände ausgelegt.

Befördern Sie in diesem Fach nicht mehr als 2 kg einschließlich Werkzeugtasche und Dokumente.

## FUEL AND OIL

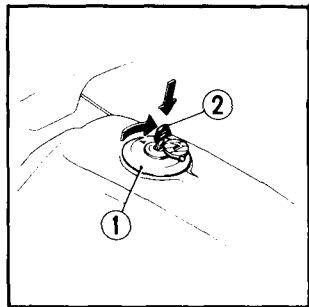
### Fuel cap

Fuel tank capacity is 19 liters (5.0 US gal., 4.2 Imp. gal).

To remove the fuel tank cap (1), insert the ignition key (2) and turn it clockwise. The cap will pop up and can be lifted off. Use low-lead gasoline with an Octane number of 91 or higher.

To attach the fuel tank cap, align the latch in the cap with the slot in the filler neck.

Push the cap into the filler neck until it snaps closed and locks. Remove the key and close the lock cover.



## COMBUSTIBLE Y ACEITE

### Tapa de la boca de suministro del combustible

La capacidad del tanque de combustible es de 19 litros.

Para quitar la tapa del tanque de combustible (1), insertar la llave de contacto (2) y girarla en el sentido de las agujas del reloj. La tapa saltará y podrá quitarse. Utilice gasolina de poco tenor de plomo con el índice octánico de 91 o superior.

Para poner el tapón del tanque de combustible, alinear el pestillo en el tapón con la ranura en el cuello de llenado.

Presionar el tapón en el cuello de llenado hasta que quede cerrado y trabado.

Quitar la llave y cerrar la cubierta.

## **ESSENCE ET HUILE**

### **Réservoir d'essence**

La capacité du réservoir d'essence est de **19** litres.

Pour retirer le bouchon (1) du réservoir de carburant, introduire la clé de contact (2) et la faire tourner dans le sens des aiguilles d'une montre. A ce moment, le bouchon sort et peut être retiré en le soulevant. Utiliser de l'essence à faible contenu de plomb à indice d'octane de 91 ou supérieur.

Pour fixer le capuchon du réservoir d'essence, aligner le loquet du capuchon sur la fente du goulot de remplissage.

Enfoncer le capuchon dans le goulot de remplissage jusqu'à ce qu'il soit verrouillé en position.

Enlever la clé et refermer le couvercle du verrou.

---

## **BENZIN UND ÖL**

### **Benzineinfüllverschluß**

Der Kraftstofftank faßt **19 liter**.

Zum Abnehmen des Kraftstofftankverschlusses (1) den Zündschlüssel (2) hineinstecken und im Uhrzeigersinn drehen. Der Verschluß springt auf und kann abgehoben werden.

Verwenden Sie Benzin mit einer Oktanzahl von 91 oder mehr.

Zum Anbringen des Benzintankverschlusses den Schnapper im Deckel auf den Schlitz im Einfüllhals ausrichten.

Den Deckel in den Einfüllhals drücken, bis er zuschlappt und sperrt.

Den Schlüssel abziehen und den Sicherheitsdeckel schließen.

**WARNING:**

- Do not overfill the tank (there should be no fuel in the filler neck). After refueling, make sure the filler cap is closed securely.
- Gasoline is extremely flammable and even explosive under certain conditions. Whenever the filler cap is open, be sure the engine is stopped and that there are no lighted eigarettes or flammes nearby.

---

**ATENCION:**

- No llene excesivamente el depósito (no debe haber combustible en el cuello del llenador). Después de llenar, asegúrese de que la tapa del llenador esté bien cerrada.
- La gasolina es extremadamente inflamable y hasta explosiva bajo ciertas condiciones. Cuando la tapa del depósito esté abierta, asegúrese de que el motor esté apagado y que no haya cigarrillos encendidos o fuego cerca.

**ATTENTION:**

- Ne pas débroder le réservoir (le goulot de remplissage ne doit pas être rempli d'essence). Après le remplissage à nouveau, s'assurer que le bouchon du trou est fixé fermement.
- L'essence est inflammable, et elle peut exploser dans certaines conditions. Lorsque le bouchon est ouvert, s'assurer que le moteur est arrêté, et que des cigarettes allumées ou des flammes ne se trouvent pas à proximité.

---

**WARNUNG:**

- Machen Sie den Benzintank nicht zu voll (im Einfüllstutzen darf sich kein Benzin befinden). Achten Sie nach dem Auftanken darauf, den Einfüllverschluß fest zu schließen.
- Benzin ist außerordentlich leicht entzündlich und kann unter bestimmten Bedingungen sogar explodieren. Bei geöffnetem Einfüllverschluß sollten Sie darauf achten, daß der Motor abgestellt ist und daß sich keine brennenden Zigaretten oder offene Flammen in der Nähe befinden.

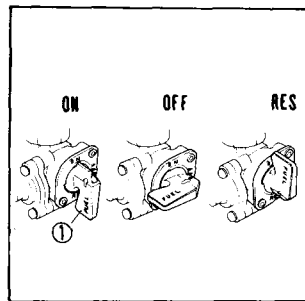
## Fuel Valve

The fuel valve (1) is located under the left side of the fuel tank. With the valve set in the "OFF" position, fuel supply is cut off. Turn to the "ON" (straight down) position for normal riding (gasoline will flow to the carburetors).

Turning the fuel valve to the "RES" position allows fuel to flow from the reserve supply.

### Automatic Fuel ON-OFF

With the fuel valve set to ON (or RES), fuel flows to the carburetors only when the engine is being started or is running. A diaphragm shuts off fuel flow when the engine is turned off.



## Válvula de combustible

El depósito de combustible está dotado de una válvula de combustible (1) situada debajo del lado izquierdo. Con la válvula en posición OFF, la alimentación del combustible cesará.

Colóquela en posición ON (hacia abajo) para la conducción normal (la gasolina circulará hacia los carburadores).

Girando la válvula de combustible hasta la posición RES correrá el combustible desde el depósito de reserva.

### Suministro y corte automático de combustible (ON/OFF)

Con la válvula de combustible en la posición "ON" (o "RES"), el combustible va a los carburadores solamente cuando el motor esté siendo arrancado o cuando esté funcionando. Un diafragma corta el suministro de combustible cuando se apaga el motor.

## **Robinet d'arrivée d'essence**

Le robinet d'arrivée d'essence (1) est situé sous le flanc gauche du réservoir. En position OFF, l'arrivée d'essence est fermée.

Tourner sur la position ON (position verticale) pour la conduite normale (l'essence coulera vers le carburateur).

Lorsqu'on tourne le robinet d'arrivée d'essence sur la position RES, l'essence coulera du réservoir auxiliaire.

## **Robinet d'essence automatique à deux position**

Lorsque le robinet d'essence se trouve sur la position ON (ou RES), l'essence est débitée aux carburateurs, ceci uniquement lorsque le moteur tourne et au démarrage. Une membrane coupe le débit d'essence lorsque le moteur est arrêté.

---

## **Benzinhahn**

Der Benzinhahn (1) befindet sich auf der linken Seite unter dem Benzintank. Die Benzinzufuhr ist unterbrochen, wenn sich der Benzinhahn in der Stellung "OFF.. (Zu) befindet.

Für normales Fahren drehen Sie den Benzinhahn auf die Stellung "ON" (gerade nach unten), wobei dem Vergaser Benzin zugeleitet wird.

Durch Drehen des Benzinhahns auf die Stellung RES wird Benzin aus dem Reservebenzinvoorraat zugeleitet.

## **Automatischer Kraftstoffhahn ON-OFF**

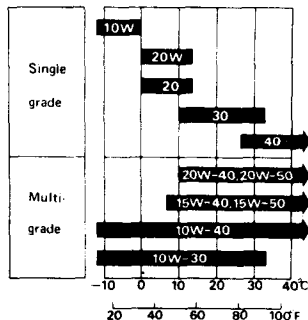
Bei auf ON (oder RES) gestelltem Kraftstoffhahn fließt das Benzin nur dann zu den Vergasern, wenn der Motor angelassen wird oder läuft. Eine Membran unterbricht den Benzinfluß, wenn der Motor abgestellt wird.

## Engine Oil

Good engine oil has many desirable qualities. Use only high detergent, quality motor oil certified on the container to meet or exceed requirements for service SE or SF. It is not necessary to use additives.

### Viscosity:

Viscosity grade of engine oil should be based on average atmospheric temperature in your riding area. The following provides a guide to the selection of the proper grade or viscosity of oil to be used at various atmospheric temperatures.



## Aceite para motor

El buen aceite para motor tiene muchas calidades deseadas. Utilice sólo aceite para motor de primera calidad, altamente detergente, certificado en el recipiente, conforme o superior a las condiciones requeridas para el grado de servicio SE o SF. El uso de aditivos no es necesario.

### Viscosidad:

El grado de viscosidad del aceite para motor deberá basarse en las temperaturas atmosféricas de la región en que se conduce la moto. Se da a continuación una guía para seleccionar el grado de viscosidad del aceite que se debe utilizar en varias temperaturas atmosféricas.



## **Huile moteur**

Une bonne huile moteur doit posséder beaucoup de qualités. N'utiliser que de l'huile de première qualité hautement détergente mentionnée sur le bidon, conforme ou supérieure aux conditions requises pour grade SE ou SF. Cependant il n'est pas nécessaire d'utiliser d'additifs.

### **Viscosité:**

Le grade de viscosité de l'huile moteur doit être basé en fonction de la température atmosphérique. Concernant la sélection du grade de viscosité de l'huile, se reporter aux indications ci-après.

---

## **Motoröl**

Gutes Motoröl hat viele wünschenswerte Qualitäten. Verwenden Sie nur erstklassiges Motoröl mit hoher Detergentwirkung der Klasse SE oder SF, auf dessen Behälter vermerkt ist, daß es die Anforderung der Wartungsvorschrift erfüllt oder überschreitet. Von der Verwendung von geglichen Öl-Zusatzmitteln wird abgeraten.

### **Viskosität:**

Die Viskosität des zu verwendenden Motoröls sollte der durchschnittlichen Außentemperatur ihres Fahrgebietes angepaßt sein. Die folgende Tabelle soll Ihnen bei der Wahl der geeignetsten Qualität und Viskosität des Motoröls je nach den saisonbedingten Temperaturverhältnissen behilflich sein.

## **Final Drive Gear Oil Recommendation**

Use only gear lubricants conforming to A.P.I. designation GL-5 of the following viscosity.

Above 5°C (41° F): SAE 90

Below 5°C (41° F): SAE 80

The GL-5 designation should appear on the container, as oil to this specification is specially formulated to cope with the high loads and speeds of which this machine is capable.

---

## **Recomendaciones de aceites para engranajes de mando final**

Utilice sólo los lubricantes para engranajes conforme a la designación LG-5 del A.P.I. teniendo la siguiente viscosidad.

Superior a 5°C: SAE 90

Inferior a 5°C: SAE 80

La designación GL-5 está indicada en la lata de aceite, ya que el aceite de esta especificación está hecho especialmente para grandes cargas y las velocidades que la máquina puede desarrollar.

## **Recommandations pour la sélection des huiles pour engrenages de réduction finale**

N'utiliser que des lubrifiants pour engrenages conformes à la désignation GL-5 de l'A.P.I. ayant le degré de viscosité suivant.

Plus de 5°C: SAE90

Moins de 5°C: SAE80

La désignation GL-5 est indiquée sur le bidon à huile.

---

## **Empfohlenes Hinterradachsantrieb-Getriebeöl**

Verwenden Sie nur Getriebeöle, mit der folgenden Viskosität.

Über 5°C : SAE 90

Unter 5°C: SAE 80

## **PRE-RIDING INSPECTION**

Prior to starting your motorcycle, perform a general inspection as a matter of habit to make sure that the motorcycle is in good, safe riding condition.

Check the following items and if adjustment or servicing is necessary, refer to the appropriate section in the manual.

Engine oil level – Check the level and add if necessary. Check for leaks. (See page 96)

Fuel level – Fill the fuel tank when necessary. Check for leaks. (See page 74)

Final drive gear oil – Check for leakage.

Radiator reserve tank coolant level – Check the level and add if necessary. (See page 150)

Brakes – Check the brake lines for leaks and fluid level. Inspect the operation of the front and rear brake. (See page 124)

---

## **INSPECCION ANTES DE LA PUESTA EN MARCHA**

Antes de poner su motocicleta en marcha, hábituse a efectuar una inspección general para asegurarse de que la moto esté en buen estado y que pueda usarla con seguridad.

Revise los siguientes detalles y, si algún ajuste o servicio de mantenimiento es necesario, haga referencia a la sección adecuada del presente manual.

Nivel del aceite para moto – Revise el nivel y agregue, si es necesario. Asegúrese de que no haya ningún escape. (pág. 96)

Nivel del combustible – Llene el depósito de combustible cuando sea necesario. Asegúrese de que no haya ningún escape. (pág. 74)

Aceite para el engranaje de mando final – Asegúrese de que no haya ningún escape del aceite.

Nivel del líquido de refrigeración del depósito de reserva del radiador – Revise el nivel y agregue, si es necesario. (pág. 150)

Frenos – Revise la tubería de los frenos para ver si hay escape de aceite y revise el nivel del líquido de freno. Revise el funcionamiento de los frenos delanteros y traseros. (pág. 124)

## INSPECTION AVANT CONDUITE

Avant la mise en marche, prendre l'habitude de vérifier que la moto se trouve en bon état de conduite et de sécurité.

Vérifier les points suivants et, s'il faut quelques réglages ou travaux d'entretien, se reporter à la section correspondante du présent manuel pour les détails des vérifications.

Niveau d'huile moteur – Vérifier le niveau et ajouter, si nécessaire. Vérifier qu'il n'y ait pas de fuite. (page 97)

Essence – Vérifier le niveau et faire le plein si nécessaire. Vérifier qu'il n'y ait pas de fuite. (page 75)

Huile de l'engrenage de réduction finale – Vérifier qu'il n'y ait pas de fuite de l'huile.

Niveau du liquide de refroidissement du réservoir auxiliaire du radiateur. (page 151)

Freins – Vérifier la tuyauterie des freins pour voir s'il y ait quelque fuite de l'huile, et en même temps, vérifier le niveau du liquide de frein. Vérifier le fonctionnement des freins avant et arrière. (page 125)

---

## ÜBERRÜFUNG VOR DEM FAHREN

Bevor Sie mit Ihrem Motorrad fahren, sollten Sie es sich zur Gewohnheit machen, eine allgemeine Überprüfung vorzunehmen, um sicherzustellen, daß sich das Motorrad in guter und sicherer Fahrbereitschaft befindet.

Nehmen Sie die nachfolgend aufgeführten Überprüfungen vor und beziehen Sie sich auf den entsprechenden Teil der Betriebsanleitung, falls Einstellungen oder Wartungsarbeiten erforderlich sind.

Motorölstand – Ölstand überprüfen und gegebenenfalls Öl nachfüllen. Nachprüfen, ob ausläuft. (Seite 97)

Benzinstand – Den Benzintank gegebenenfalls auffüllen. Nachprüfen, ob ausläuft. (Seite 75)

Hinterachsantrieb-Getriebeöl – Nachprüfen, ob Öl ausläuft.

Kühlerreservetank-Kühlwasserstand – Wasserstand überprüfen und gegebenenfalls Wasser nachfüllen. (Seite 151)

Bremsen – Nachprüfen, ob die Bremsbeläge beschädigt sind, Bremsflüssigkeitsstand überprüfen. Funktion der Vorderrad- und Hinterradbremse überprüfen. (Seite 125)

Tires – Check the air pressure and tires for wear or damage. (See page 24)

Battery electrolyte – Check the level and add if necessary. (See page 142.)

Throttle operation – Check the throttle operation, cable routing and free play. Correct or replace if necessary. (See page 116.)

Light and horn – Check that headlight, tail/stoplight, turn signals, indicators and horn function properly.

---

Llantas – Revise la presión del aire, estado de desgaste o daño de las llantas. (pág. 24)

Electrólito de la batería – Revise el nivel y agregue, si es necesario. (pág. 142)

Funcionamiento del acelerador – Revise el funcionamiento del acelerador, instalación de sus cables, y sus juegos libres. Corrija o reemplace, si es necesario. (pág. 116)

Luz y bocina – Revise un buen estado de funcionamiento del faro, luz trasera/de freno, luz de señales de direcciones, alumbrado de contadores y operación de la bocina.

Pneus – Vérifier la pression des pneus et l'état d'usure ou dommage de ceux-ci. (Page 25)

Electrolyte de la batterie – Vérifier le niveau et ajouter, si nécessaire. (Page 143)

Fonctionnement de la poignée des gaz – Vérifier le bon état de fonctionnement de la poignée des gaz, passage des câbles, et jeu libre. Régler ou remplacer, si nécessaire. (Page 117)

Lumière et avertisseur sonore – Contrôler le bon état de fonctionnement du phare, du feu arrière/freinage, des clignotants, de l'éclairage des compteurs et de l'avertisseur sonore.

---

Reifen – Reifendruck und Reifen auf Abnutzung oder Beschädigung überprüfen. (Seite 25)

Batterieelektrolyt – Elektrolytstand überprüfen und gegebenenfalls Elektrolyt nachfüllen. (Seite 143)

Vergaserbetätigung – Gasdrehgriff und Gaszug auf einwandfreie Funktion und Spiel überprüfen. Gegebenenfalls richtig einstellen oder auswechseln. (Seite 117)

Beleuchtung und Hupe – nachprüfen, ob Scheinwerfer, Rück-/Bremsleuchte, Blinkleuchten, Anzeigen und Hupe einwandfrei funktionieren.

## STARTING THE ENGINE

**NOTE:** The electric system is designed to prevent electric starting if the transmission is in gear, unless the clutch is disengaged. The engine can be started in gear with the clutch disengaged. However, it is recommended that the transmission be placed in neutral before attempting to start the engine.

**WARNING:** Exhaust gases contain poisonous carbon monoxide. Never run the engine in a closed garage or confined area.

1. Turn the fuel valve to the "ON" position.
2. Insert the key in the ignition switch and turn to the "ON" position. The neutral indicator (green) and oil pressure warning light (red) should go on.
3. Make sure the engine stop switch is in the "RUN" position.

---

## ARRANQUE DEL MOTOR

**NOTA:** El sistema eléctrico está diseñado para que impida el arranque eléctrico cuando la transmisión esté engranada, a menos que el embrague esté desembragado. Se recomienda, sin embargo, que coloque la transmisión en neutro antes de intentar a arrancar el motor.

**ATENCIÓN:** El gas de escape contiene monóxido de carbono venenoso. Nunca corra el motor en un garaje cerrado o en un lugar encerrado.

1. Coloque la válvula de combustible en posición "ON".
2. Inserte la llave en el interruptor del encendido y colóquela en posición "ON". La lámpara indicadora neutro (verde) y la de aviso de presión del aceite (roja) estarán encendidas.
3. Asegúrese de que el interruptor de parada del motor esté colocado en posición "RUN".



## DEMARRAGE DU MOTEUR

**NOTE:** Le système électrique est conçu et construit de sorte qu'il empêche le démarrage électrique lorsque la transmission est engagée, à moins que l'on débraye. Toutefois, il est recommandé que la transmission soit mise au point mort avant de tenter de démarrer le moteur.

**ATTENTION:** Les gaz d'échappement contiennent de l'oxyde de carbone poison. Ne jamais faire tourner le moteur dans un garage fermé ou dans un endroit clos.

1. Tourner le robinet d'arrivée d'essence sur la position ON.
2. Insérer la clé dans l'interrupteur d'allumage et la tourner sur la position ON. Le témoin du point mort (vert) et l'indicateur lumineux de pression d'huile (rouge) seront allumés.
3. S'assurer que l'interrupteur d'arrêt du moteur soit mis sur la position RUN.

---

## ANLASSEN DES MOTORS

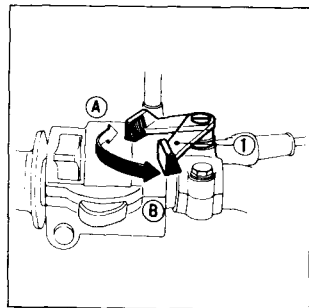
**ZUR BEACHTUNG:** Die elektrische Anlage ist so konzipiert, daß der Motor nicht elektrisch angelassen werden kann, wenn ein Gang eingelegt ist, außer bei ausgerückter Kupplung. Es ist jedoch empfehlenswert, vor Anlassen des Motors das Getriebe auf Leerlauf einzustellen.

**WARNUNG:** Auspuffgase enthalten giftiges Kohlenmonoxid. Lassen Sie daher den Motor niemals in einer geschlossenen Garage oder in einer schlecht gelüfteten Werkstatt laufen.

1. Drehen Sie den Benzinhahn auf die Stellung "ON" (Auf).
2. Stecken Sie den Zündschlüssel in das Zündschloß und drehen Sie ihn auf "ON" (Ein). Hierbei sollten die Leerlauf-Anzeigelampe (grün) und Öldruck-Warnlampe (rot) aufleuchten.
3. Vergewissern Sie sich, daß sich der Motorabschalter in der Stellung "RUN" (Lauf) befindet.

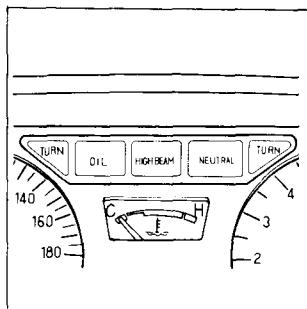
4. Move the choke lever (1) left to the Fully Closed (A), if the engine is cold.
5. Operate the throttle slightly and press the starter button.
6. Warm up the engine at 2,000 – 2,500  $\text{min}^{-1}$  (rpm) until it runs smoothly with the choke open (B).

**CAUTION:** The oil pressure warning light should go off within a few seconds after the engine is started. If the light remains on, turn off the engine immediately and check the oil level. If the level is adequate, do not operate the motorcycle until the lubrication system has been examined by a qualified mechanic.



4. Si el motor está frío, poner la palanca de estrangulación (1) en la posición (A) (completamente cerrada).
5. Gire levemente el mango del acelerador y oprima el botón de arranque.
6. Caliente el motor haciéndolo marchar en vacío a 2.000 – 2.500  $\text{min}^{-1}$  (rpm) hasta que corra suavemente, con el estrangulador abierto (B).

**PRECAUCION:** La lámpara de aviso de la presión de aceite deberá apagarse pocos segundos después de que haya arrancado el motor. Si la lámpara se queda encendida, inmediatamente pare el motor y revise el nivel del aceite. Si el nivel está correcto, no ponga la motocicleta en marcha hasta que haya examinado completamente el sistema de lubricación por un mecánico capacitado.



4. Placer la tirette de starter (1) sur la position de fermeture complète (A) si le moteur est froid.
5. Faire jouer la poignée des gaz un peu, et pousser la bouton de démarrage.
6. Laisser la moteur chauffer à environ  $2.000-2.500 \text{ min}^{-1}$  (tr/mn) jusqu'à ce qu'il tourne régulièrement avec le starter ouvert (B).

**PRECAUTION:** L'indicateur lumineux de pression d'huile devra s'éteindre dans quelques secondes lorsque le moteur a démarré. Si la lumière reste toujours allumée, arrêter immédiatement le moteur et vérifier le niveau d'huile. Si le niveau est correct, ne pas mettre la moto en marche jusqu'à ce que le système de lubrification soit complètement examiné par un mécanicien qualifié.

- 
4. Stellen Sie den Chokehebel (1) nach links auf die Position "Voll Geschlossen" (A), falls der Motor kalt ist.
  5. Drehen Sie den Gasdrehgriff leicht auf und drücken Sie den Anlasserknopf.
  6. Lassen Sie den Motor bei einer Drehzahl von  $2.000-2.500 \text{ min}^{-1}$  (U/min) warmlaufen, bis er bei geöffneter Starterklappe einwandfrei läuft (B).

**VORSICHT:** Die Öldruck-Warnlampe sollte einige Sekunden nach Anlassen des Motors erlöschen. Falls die Lampe weiterhin aufleuchtet, sollten Sie den Motor sofort abstellen und den Ölstand überprüfen. Falls der Ölstand ausreichend ist, sollten Sie das Motorrad erst nach Überprüfen der Umlaufschmierung durch einen qualifizierten Mechaniker fahren.

## BREAK-IN PROCEDURE

1. Never lug the engine with excessive throttle at low engine speeds. This rule is applicable not only during break-in but at all times.
2. Maximum continuous engine speed during the first 1,000 km (600 miles) must not exceed 5,000  $\text{min}^{-1}$  (rpm).
3. Increase the maximum continuous engine speed by 2,000  $\text{min}^{-1}$  (rpm) between odometer readings of 1,000 and 1,600 km (600 and 1,000 miles). Do not exceed 7,000  $\text{min}^{-1}$  (rpm). Vary speeds frequently, and use full throttle for short spurts only.
4. Upon reaching an odometer reading of 1,600 km (1,000 miles), you can subject the motorcycle to full throttle operation, however, do not exceed 9,500  $\text{min}^{-1}$  (rpm) at any time.

---

## RODAJE

1. Nunca debe forzar al motor con excesiva aceleración en velocidades bajas. Esta regla es aplicable no solo durante el rodaje sino todo el tiempo.
2. Durante los primeros 1.000 kilómetros, la velocidad máxima continua del motor no deberá exceder 5.000  $\text{min}^{-1}$  (r.p.m).
3. Aumente la velocidad máxima continua del motor en 2.000  $\text{min}^{-1}$  (r.p.m), entre lecturas del odómetro de 1.000 y 1.600 km. No exceda las 7.000  $\text{min}^{-1}$  (r.p.m). Cambie frecuentemente las velocidades y corra a total aceleración sólo en recorridos cortos.
4. Al llegar a 1.600 km de la lectura del odómetro, puede correr la moto con aceleración total. Sin embargo, ésta no debe exceder 9.500  $\text{min}^{-1}$  (r.p.m) en ningún momento.

## RODAGE

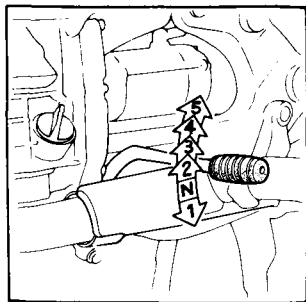
1. Ne jamais entrainer le moteur à contrainte trop lourde imposée au moteur. Cette règle est applicable non seulement pendant le rodage mais aussi pour toute la durée de votre moto.
  2. Au cours des premiers 1.000 kilomètres,  $\text{min}^{-1}$  limiter la vitesse continue du moteur à  $5.000 \text{ min}^{-1}$  (tr/mn).
  3. Augmenter la vitesse du moteur de  $2.000$  (tr/mn). pendant les prochains 1.000 à 1.600 km selon l'indication du totalisateur kilométrique de la moto. La vitesse maximum ne doit pas excéder  $7.000 \text{ min}^{-1}$  (tr/mn). Changer la vitesse souvent en faisant jouer la pédale de changement de vitesses, et éviter la conduite à plein gaz sauf en occasions peu fréquentes momentanées.
  4. Lorsque la lecture du totalisateur kilométrique est atteinte à 1.600 km, une conduite à plein admission des gaz peut être effectuée. Toutefois la vitesse maximum du moteur ne doit pas dépasser  $9.500 \text{ min}^{-1}$  (tr/mn).
- 

## EINFAHREN

1. I rehen Sie im untern Drehzahlbereich niemals den Gasdrehgriff auf Vollgas. Diese Regel ist auch nach der Einfahrzeit zu beachten.
2. Die maximale Dauerdrehzahl des Motors darf während den ersten 1.000 km  $5.000 \text{ min}^{-1}$  (U/min) nicht überschreiten.
3. Erhöhen Sie die maximale Dauerdrehzahl des Motors um  $2.000 \text{ min}^{-1}$  (U/min) zwischen Kilometerstand 1.000 km und 1.600 km. Drehen Sie den Motor nicht höher als  $7.000 \text{ min}^{-1}$  (U/min) Fahren Sie häufig mit verschiedenen Geschwindigkeiten und drehen Sie den Gasdrehgriff nur für kurze Spurts ganz auf.
4. Bei Erreichen eines Kilometerstandes von 1.600 km können Sie das Motorrad mit Vollgas fahren, die Drehzahl des Motors sollte jedoch niemals  $9.500 \text{ min}^{-1}$  (U/min) überschreiten.

## RIDING THE MOTORCYCLE

1. Warm up the engine.
2. With the engine idling, squeeze the clutch lever and shift into low (1 st) by depressing the gear shift pedal.
3. Slowly release the clutch lever while gradually increasing speed. Coordination of these two operations will assure a smooth start.
4. When the motorcycle attains smooth forward motion, slow down the engine, squeeze the clutch lever again and shift into 2nd by raising the shift pedal. Do the same for the other gears.
5. Coordinate the throttle and brakes for smooth deceleration.
6. Both front and rear brakes should be used at the same time and should not be applied strongly enough to lock the wheel, or braking effectiveness will be reduced and control of the motorcycle be difficult.



## CONDUCCION

1. Caliente el motor.
2. Con el motor puesto en marcha en vacío, apriete la palanca de embrague y pásela a la posición de primera velocidad oprimiendo el pedal de cambio.
3. Suelte gradualmente la palanca de embrague, mientras que aumenta la velocidad poco a poco. La coordinación de estas dos acciones asegura una puesta en marcha suave.
4. Cuando la motocicleta alcanza cierta velocidad de marcha adelante suave, reduzca la velocidad del motor, apriete el embrague de nuevo y pase a segunda, levantando el pedal de cambio. Repita estas operaciones para otras velocidades.
5. Los movimientos del acelerador deberán estar coordinados con la acción de los frenos para asegurar una deceleración suave.
6. Los frenos delantero y trasero deberán usarse al mismo tiempo, y no se deben aplicar muy fuerte para no bloquear completamente las ruedas o el rendimiento de frenaje será notablemente reducido, dificultando el control de la motocicleta.

## **CONDUITE**

1. Faire chauffer le moteur.
  2. Le moteur tournant au ralenti, presser le levier d'embrayage et faire passer la pédale à la première vitesse.
  3. Libérer progressivement l'embrayage tout en accélérant le moteur à l'aide de la poignée des gaz. L'équilibrage de ces deux actions assure un démarrage en douceur.
  4. Lorsqu'une certaine vitesse est atteinte, couper les gaz et presser de nouveau le levier d'embrayage et passer en seconde en amenant la pédale vers le haut. Procéder de même pour les autres vitesses.
  5. Les mouvements de la poignée des gaz doivent être coordonnés à l'action des freins pour assurer une décélération en douceur.
  6. Les freins avant et arrière doivent être actionnés en même temps, et ne doivent pas être appliqués tant fort que la roue soit complètement bloquée, autrement le rendement de freinage sera notablement réduit, entraînant la perte de contrôle de la moto.
- 

## **FAHREN DES MOTORRADES**

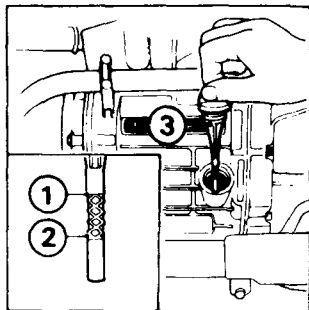
1. Lassen Sie den Motor warmlaufen.
2. Ziehen Sie den Kupplungshebel, während der Motor mit Leerlaufdrehzahl läuft, und treten Sie den Schalthebel nach unten, um den 1. Gang einzulegen.
3. Lassen Sie den Kupplungshebel langsam los, während Sie gleichzeitig etwas Gas geben. Eine richtige Abstimmung dieser beiden Bedienungsvorgänge garantiert ein weiches Anfahren.
4. Sobald eine bestimmte Geschwindigkeit erreicht ist, drehen Sie das Gas zurück, ziehen den Kupplungshebel erneut an und drücken das Gangschaltpedal nach oben, um den zweiten Gang einzurücken. Wiederholen Sie diesen Vorgang auch für die restlichen Gänge.
5. Stimmen Sie Gas und Bremsen gegenseitig ab, um die Geschwindigkeit einwandfrei zu verringern.
6. Vorder- und Hinterradbremse sollten gleichzeitig und mit einer solchen Kraft betätigt werden, daß die Räder nicht blockiert werden, da sonst die Bremswirkung stark reduziert wird und Sie eventuell die Kontrolle über das Motorrad verlieren können.

## MAINTENANCE

### Engine Oil

Oil level check:

Check oil level at the start of each day the motorcycle is to be operated. Place the motorcycle on the center stand and check the oil level. Oil level must be maintained between the upper (1) and lower (2) level marks on the oil filler cap dipstick (3). Add recommended oil (page 80) up to the upper level mark (1), if necessary. The oil should be changed and the oil filter replaced at the maintenance intervals shown on page 159.



## MANTENIMIENTO

### Aceite para motor

Verificación del nivel de aceite:

Revise el nivel de aceite antes de comenzar la marcha diaria de la motocicleta. Apoye la motocicleta en el soporte central y revise el nivel del aceite. El nivel de aceite debe mantenerse entre las marcas del nivel superior (1) y del inferior (2) colocadas en la varilla de medición de la tapa del filtro de aceite (3). Agregue el aceite recomendado (en la pág. 80) hasta el nivel de la marca superior (1), si es necesario. El aceite deberá cambiarse y el filtro de aceite reemplazarse con la frecuencia de mantenimiento indicada en la pág 159.



## ENTRETIEN

### Huile moteur

Vérification du niveau d'huile:

Vérifier le niveau d'huile avant de commencer la conduite de la moto. Appuyer la motocyclette sur la béquille centrale et vérifier le niveau d'huile. Le niveau d'huile doit être maintenu entre les repères de niveau "maxi" (1) et "mini" (2) tracés sur la jauge d'huile (3) du bouchon du trou de remplissage. Ajouter de l'huile recommandée (page 81) jusqu'au repère maxi (1), si nécessaire. L'huile doit être renouvelée et le filtre à huile remplacé à l'intervalle indiqué à la page 159.

---

## WARTUNG

### Motoröl

Überprüfen des Ölstandes:

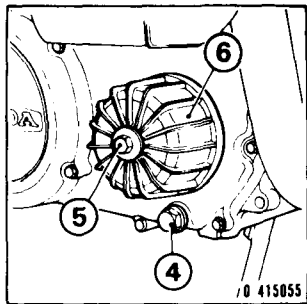
Überprüfen Sie den Ölstand an jedem Tag, an dem Sie mit Ihrem Motorrad fahren. Bocken Sie das Motorrad auf dem Mittelständer auf und überprüfen Sie den Ölstand. Halten Sie den Ölstand stets zwischen den oberen (1) und unteren (2) Pegelmarkierungen am Öleinfüllverschluß-Ölmeßstab (3). Füllen Sie gegebenenfalls empfohlenes Öl (Seite 81) bis zur oberen Pegelmarkierung (1) nach. Führen Sie den Ölwechsel und das Austauschen des Ölfilters bei den auf Seite 159 ersichtlichen Wartungsintervallen durch.

### Oil change:

Engine oil quality is the chief factor affecting engine service life.

Perform the oil change in the following manner. Drain the oil while the engine is still warm.

1. Remove the oil filler cap (3).
2. Place an empty oil drain pan under the crankcase and then remove the drain plug (4). Also remove the oil filter bolt (5) and filter element.



---

### Cambio del aceite:

La calidad del aceite del motor es el factor principal que afecta a la vida de servicio del motor.

Efectúe el cambio de aceite de la siguiente manera:

Drene el aceite mientras el motor está todavía caliente.

1. Quite la tapa del llenador de aceite (3).
2. Coloque un recipiente vacío de aceite debajo del cárter y luego quite los tapón de drenaje (4). También quite el perno del filtro de aceite (5) y el elemento del filtro.

### Remplacement d'huile:

La qualité de l'huile moteur est le facteur déterminant en ce qui concerne la longévité du moteur. Effectuez le changement de l'huile de la façon suivante. Vidanger l'huile alors que le moteur est encore chaud.

1. Enlever le bouchon du trou de remplissage (3).
2. Disposer un récipient sous le carter, puis retirer les bouchon de vidange (4). Enlever aussi la vis du filtre à huile (5) et l'élément du filtre.

---

### Ölwechsel:

Die Motorölqualität ist der Hauptfaktor, der die Betriebslebensdauer des Motors beeinflusst.

Führen Sie den Ölwechsel auf die folgende Weise durch. Lassen Sie das Öl ab, solange der Motor noch warm ist.

1. Entfernen Sie den Öleinfüllverschluß (3).
2. Stellen Sie eine leere Ölauffangschale unter das Kurbelgehäuse und entfernen Sie die Ölablaßschraube (4). Entfernen Sie ebenfalls die Ölfilterschraube (5) und den Filtereinsatz.

3. Reinstall the plug (4), making sure that the plain washer is in good condition.
4. Install the oil filter element and tighten the filter cover (6), making sure the O-rings are in good condition.
5. Fill with approx. 2.5 liters (2.6 U.S. qt., 2.2 Imp. qt.) of recommended grade oil. Start the engine and run for several minutes; then stop it and recheck the oil level. Add oil if necessary.

**CAUTION:** Change the oil more frequently than recommended on page 159, depending upon the severity of dust conditions.

- 
3. Remonte los tapone (4), asegurándose de que la randela plana se encuentre en buen estado.
  4. Instale el elemento del filtro de aceite y apriete la cubierta del filtro (6), asegurándose de que las juntas anulares estén en buen estado de montaje.
  5. Llene el cárter con 2,5 litros, aproximadamente, de aceite de la calidad recomendada. Arranque el motor y haga marchar por unos minutos; luego, párelo y revise el nivel de aceite otra vez. Agregue aceite, si es necesario.

**PRECAUCION:** Cambie el aceite más frecuentemente que lo recomendado en la página 159, dependiendo de las condiciones de polvo en la zona de conducción.

3. Remettre les bouchon (4) en s'assurant que a rondelle se trouve en bon état.
4. Installer l'élément du filtre à huile et serrer le couvercle du filtre (6), en s'assurant que les joints toriques se trouve en bon état de serrage.
5. Remplir le carter de l'huile de la qualité recommandée de 2,5 litres environ. Démarrer le moteur et laisser tourner celui-ci pendant quelques minutes; puis arrêter le moteur et vérifier à nouveau le niveau d'huile. Ajouter de l'huile, s'il est nécessaire.

**PRECAUTION:** Changer de l'huile plus souvent que recommandé à la page 159, lorsque la moto est utilisée fréquemment dans les zones plus poussiéreuses.

- 
3. Schrauben Sie die Ölablaßschraube (4) wieder ein, wobei Sie darauf achten sollten, daß der O-Ringe in gutem Zustand sind.
  4. Setzen Sie das Ölfilterelement ein und bringen Sie den Filterdeckel (6) an, wobei Sie darauf achten sollten, sich die O-Ringe in gutem Zustand befinden.
  5. Füllen Sie ungefähr 2,5 Liter empfohlenes Qualitätsöl ein. Lassen Sie den Motor einige Minuten lang laufen; stellen Sie ihn dann ab und überprüfen Sie den Ölstand nochmals. Falls erforderlich, füllen Sie Öl nach.

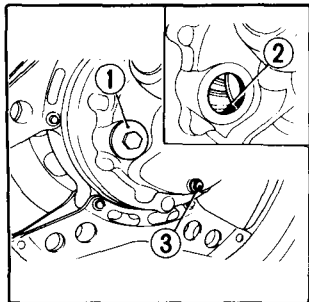
**VORSICHT:** Führen Sie bei sehr staubigen Betriebsverhältnissen den Ölwechsel häufiger durch als auf Seite 159 empfohlen.

## Final Drive Gear Oil and Driveshaft Lubrication

Place the motorcycle by the center stand on the level ground and check the level by removing the oil filler cap (1). Oil level must be maintained up to the filler neck (2). Add oil to the neck if necessary.

### Final drive gear oil change:

1. Remove the oil filler cap (1).
2. Place a drain pan under the final drive gear case and remove the drain plug (3).



---

## Aceite para el engranaje de mando final y lubricación del eje motor

Apoye la motocicleta sobre el soporte central en un piso a nivel, y compruebe el nivel quitando la tapa de llenado de aceite (1).

El nivel de aceite deberá estar hasta el cuello del llenador (2). Agregue aceite hasta el nivel del cuello, si es necesario.

### Cambio del aceite para el engranaje de mando final:

1. Quite la tapa del llenador de aceite (1).
2. Coloque un recipiente debajo del cárter del engranaje de mando final y, luego, quite el tapón de drenaje (3).

## **Huile engrenages de réductions finales et lubrification des joints de l'arbre moteur.**

Sur un sol plat, lever la motocyclette sur sa béquille centrale et vérifier le niveau en retirant le bouchon de l'orifice de remplissage d'huile (1). Le niveau d'huile doit être maintenu jusqu'au goulot de remplissage (2). Ajouter de l'huile, s'il est nécessaire.

## **Changement de l'huile engrenages de réductions finales :**

1. Enlever le bouchon du trou de remplissage (1).
2. Disposer un récipient sous le carter d'engrenages de réductions finales, ensuite, enlever le bouchon de vidange (3).

---

## **Hinterradachsantrieb-Getriebeöl und Schmierung des Kardanwellengelenkes**

Bocken Sie das Motorrad auf dem Mittelständer auf ebenem Boden auf und überprüfen Sie den Ölstand, indem Sie Öleinfüllverschluß (1) abschrauben. Der Ölstand muß bis zum Öleinfüllstutzen (2) reichen. Falls erforderlich, füllen Sie in den Öleinfüllstutzen noch etwas Öl ein.

## **Hinterradachsantrieb-Getriebeölwechsel:**

1. Schrauben Sie den Öleinfüllverschluß (1) ab.
2. Stellen Sie eine Ölauffangschale unter das Hinterradachsantriebgehäuse und schrauben Sie dann die Ablasschraube (3) ab.

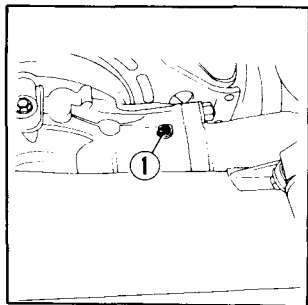
**WARNING:** When draining or filling, take care not to allow foreign materials to enter the case and the oil to contaminate the tire and wheel.

3. Rotate the rear wheel by hand to aid in complete draining.
4. Reinstall the drain plug (3), making sure that the plain washer is in good condition.
5. Fill the gear case up to the filler neck with fresh oil of the recommended grade (page 82).

Oil capacity: 170 cc (5.7 ozs.)

#### **Driveshaft joint lubrication:**

A lubrication point (1) is located as shown in the figure. Apply approx. 18 gr. (20 cc) of lithium-based multipurpose grease with MoS<sub>2</sub>-additive every 12,000 km.



**PRECAUCION:** Cuando se drene o llene, tenga cuidado de no permitir la introducción de elementos ajenos en el cárter ni permitir que el aceite contamine las llantas y ruedas.

3. Haga girar la rueda trasera a mano para acelerar el drenaje del aceite.
4. Remonte el tapón de drenaje (3), asegurándose de que la arandela plana se encuentre en buen estado.
5. Llene la caja de engranajes hasta el cuello del llenador con el nuevo aceite de la calidad recomendada (pág. 82).

Capacidad de aceite: 170 cc

#### **Lubricación de las juntas del eje motor:**

Un punto de engrase (1) está situado como se muestra en la ilustración. Aplique unos 18 gramos (20 cc) de grasa de utilidad múltiple en base de litio con aditivo de MoS<sub>2</sub> cada 12.000 km de recorrido.



**ATTENTION:** Lors de vidange ou de remplissage, prendre soin de ne pas permettre une pénétration des matières étrangères dans le carter ni de mettre de l'huile sur les pneus et les roues.

3. Tourner la roue arrière à la main pour accélérer la vidange.
4. Remettre le bouchon de vidange (3), en s'assurant que la roudelle se trouve en bon état.
5. Remplir le carter jusqu'au goulot de remplissage avec de l'huile neuve de la qualité recommandée. (page 83).

Capacité du carter: 170 cm<sup>3</sup>.

### **Lubrification des joints de l'arbre moteur:**

L'embout de graissage (1) se trouve dans la position montrée dans la figure. Appliquer la graisse de 18g (20cm<sup>3</sup>) à usage multiple en base de lithium avec l'additif de MoS<sub>2</sub> toutes les 12.000 km de marche.

---

**WARNUNG:** Beim Ablassen oder Einfüllen von Öl sollten Sie darauf achten, daß keine Fremdkörper in das Gehäuse gelangen und daß Reifen und Räder nicht durch Öl verschmutzt werden.

3. Drehen Sie das Hinterrad von Hand, um das Abfließen von Öl zu erleichtern.
4. Schrauben Sie die Ablassschraube (3) wieder ein, wobei Sie darauf achten sollten, daß die Dichtung in gutem Zustand ist.
5. Füllen Sie das Getriebegehäuse bis zum Einfüllstutzen mit frischem Öl der empfohlenen Qualität (Seite 83) auf. Ölfassungsvermögen: 170 cm<sup>3</sup>

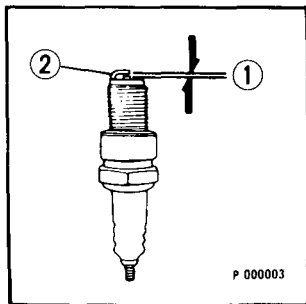
### **Schmierung des Kardanwellengelenkes:**

Ein Schmiernippel (1) befindet sich an der in der Abbildung gezeigten Stelle. Alle 12.000 km ungefähr 18 Gramm (ca. 20 cm<sup>3</sup>) eines Mehrzeck-Schmierfettes auf Lithiumbasis mit MoS<sub>2</sub>-Zusatz einfüllen.

## Spark Plugs

	NGK	ND
Standard	DR8ES-L	X24ESR-U
Option	DR8ES	X27ESR-U

1. Remove the spark plug lead and take out the plug with the special wrench provided in the tool kit.



## Bujías

	NGK	ND
Standard	DR8ES-L	X24ESR-U
Opción	DR8ES	X27ESR-U

1. Quite el conductor de la bujía mediante la llave especial provista en la bolsa de herramientas.

## Bougies

	NGK	ND
Standard	DR8ES-L	X24ESR-U
Option	DR8ES	X27ESR-U

1. Détacher les fils et retier chaque bougie à l'aide de la clé spéciale de la trousse à outils.

---

## Zündkerzen

	NGK	ND
Standard	DR8ES-L	X24ESR-U
Zusätzlich Lieferbar	DR8ES	X27ESR-U

1. Ziehen Sie die Zündkabel ab und schrauben Sie jede Zündkerze mit dem Spezialschlüssel des Werkzeugsatzes heraus.

2. Inspect the electrodes and center porcelain for deposits, erosion or carbon fouling. If the erosion or deposit is heavy, replace the plug. Clean a carbon or wet-fouled plug with a plug cleaner, otherwise use a wire brush.
3. Regap to 0.6 – 0.7 mm (0.024 – 0.028 in.) (1). Measure with a feeler gauge and adjust by bending the side electrode (2) only. Do not overtighten.

- 
2. Inspeccione los electrodos y partes en porcelana del centro para ver si haya depósitos, erosión o suciedad de carbón. Reemplace la bujía si esté excesivamente corroída o manchada. Utilice una escoba de bujía para limpiar la bujía o un cepillo de alambre; luego, limpie en una solución y séquela.
  3. Reajuste la separación de los electrodos a 0,6–0,7 mm (0,024–0,028 in.). Mídala con un calibre de espesor y ajústela doblando el electrodo lateral (2) sólo. No apriete excesivamente.

2. Vérifier les électrodes et la partie en porcelaine, susceptibles d'être couvertes de dépôts, de calamine, ou érodées. Remplacer la bougie lorsque celle-ci est trop érodée ou encrassée. Utiliser une brosse à bougie pour le nettoyage ou une brosse en fil de fer.
3. Réajuster l'écart des électrodes à 0,6 – 0,7 mm (1). Mesurer à l'aide d'une jauge d'épaisseur et ajuster en courbant l'électrode latérale (2)seulement. Ne pas trop serrer.

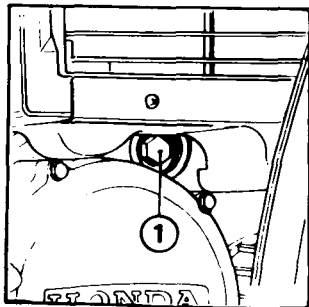
- 
2. Überprüfen Sie die Electroden und den mittleren Teil aus Porzellan auf Ablagerungen, Ausgebrannten Zustand oder Rußrückstände. Falls Sie ausgebrannte Elektroden oder übermäßige Ablageungen feststellen, wechseln Sie die Zündkerze aus. Reinigen Sie verrußte oder verölte Zündkerzen mit einem Zündkerzenreiniger oder einer Drahtbürste.
  3. Stellen Sie den Elektrodenabstand (1) auf 0,6 – 0,7 mm ein. Messen Sie den Abstand mit einer Fühlerlehre und stellen Sie ihn nur durch Biegen der Seitenelektrode (2) richtig ein. Ziehen Sie die Zündkerzen beim Einschrauben nicht zu fest an.

## Valve Tappet Clearance

Excessive valve tappet clearance will cause noise, and little or no clearance will prevent the valve from closing and cause valve damage and power loss.

Checking or adjusting of the tappet clearance should be performed while the engine is cold.

1. Remove the timing mark hole cap, crankshaft hole cap and cylinder head cover.
2. Rotate the crankshaft (1) clockwise and align the "TR" mark (2) with the index mark (3). Make sure the right piston is at the top of the compression stroke by feeling the tappets with your fingers. If the right cylinder tappets are free, it is an indication that the

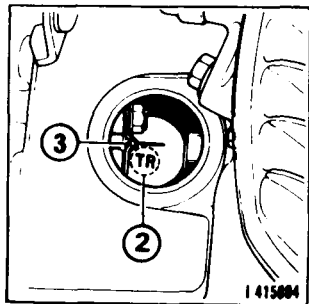


## Luz de válvulas

La holgura excesiva de los alzaválvulas provocará ruidos, y la falta de holgura evitará que la válvula se cierre lo que dañará las válvulas y causará una pérdida de potencia.

La revisión o ajuste de la luz de válvulas deberá efectuarse mientras que el motor esté frío.

1. Desmonte la tapa agujero de marca de sincronización, tapa para agujero de cigüeñal y cubierta de la culata de cilindro.
2. Gire el cigüeñal (1) en la dirección del movimiento de las manecillas del reloj y alinee la marca "TR" (2) con la marca de índice (3). Asegúrese de que el pistón derecho esté en el punto muerto superior de la carrera de compresión tocando los levanta-válvulas con los dedos. Si los levanta-válvulas del cilindro derecho están libres, esto quiere decir que el cilindro derecho está en el punto



## **Jeu des soupapes**

Un excès de jeu aux soupapes est une source de bruit et peu ou pas de jeu les empêche de se fermer, ce qui entraîne leur détérioration et une perte de puissance.

La vérification ou le réglage du jeu des soupapes doit s'effectuer lorsque le moteur est froid.

1. Démontez le bouchon de trou à repère de distribution, le bouchon de trou de manivelle, et le couvercle de la culasse de cylindre.
2. Tournez la manivelle (1) au sens du mouvement des aiguilles d'une montre et alignez la repère "TR" (2) avec la repère d'indice (3). S'assurer que le piston droit est au PMH (point mort haut) de la course de compression en touchant les basculeurs à la main. Si les basculeurs du cylindre droit sont libres, ceci indique que le cylindre droit est au PMH de la course de compression. S'ils sont rigides, faire tourner la manivelle de 360° et aligner les repères à nouveau.

---

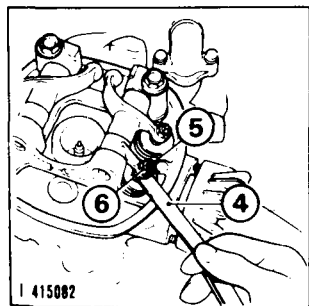
## **Ventilspiel**

Durch zu großes Ventilspiel wird Geräusch verursacht und durch kleines oder kein Spiel verhindert, daß sich das Ventil schließt, was Ventilschaden und Leistungsverlust zur Folge hat.

Überprüfen und Einstellen des Ventilspiels sollte nur bei kaltem Motor durchgeführt werden.

1. Entfernen Sie die Abschlußkappe der Einstellmarkierungsöffnung, die Kurbelwellenkappe und den Zylinderkopfdeckel.
2. Drehen Sie die Kurbelwelle (1) im Uhrzeigersinn und richten Sie die "TR" Markierung (2) auf die Gehäusemarkierung (3) aus. Achten Sie darauf, daß sich der rechte Kolben am oberen Totpunkt der Verdichtungshubs befindet, indem Sie die Kipphebel mit Ihren Fingern abtasten. Wenn die Kipphebel des rechten Zylinders frei sind, wird dadurch angezeigt, daß sich der rechte Zylinder am oberen Totpunkt des Verdichtungshubs befindet. Falls die Kipphebel festsitzen drehen Sie die Kurbelwelle um 360° und richten die Markierungen wieder aus.

- right cylinder is at the top of the compression stroke. If the tappets are tight, rotate the crankshaft 360° and re-align the marks.
3. Check the clearance of both valves by inserting the feeler gauge (4) between the tappet adjusting screw (5) and valve stem.



- Standard tappet clearance: In. 0.08 mm (0.003 in)  
Ex. 0.10 mm (0.004 in)
4. Adjustment is made by loosening the lock nut (6) and turning the screw (5). After tightening the lock nut (6), recheck the clearance.
  5. Turn the crankshaft clockwise and align the "TL" (left cylinder) mark with the index mark (3). Make sure the left piston is at the top of the compression stroke.
  6. Valve tappet adjustment for left cylinder can be performed as in steps 3 and 4.

---

muerto superior de la carrera de compresión. Si los levantaválvulas están apretados, haga girar el cigüeñal 360° y realinee las marcas.

3. Revise la luz de las dos válvulas introduciendo un calibrador de espesor (4) entre el tornillo de ajuste de levanta-válvulas (5) y el vástago de válvula.  
La luz de válvulas normal es: IN, 0,08 mm  
EX, 0,10 mm
4. El ajuste se efectúa aflojando la contra-tuerca (6) y haciendo girar el tornillo (5). Después de apretar la contra-tuerca (6), vuelva a revisar la luz.
5. Haga girar el cigüeñal en la dirección del movimiento de las manecillas del reloj y alinee la marca "TL" (cilindro izquierdo) con la marca de índice (3). Asegúrese de que el pistón izq. esté en el punto muerto superior en la carrera de compresión.
6. El ajuste de válvulas para el cilindro izquierdo puede efectuarse según se indica en los párrafos 3 y 4 anteriores.



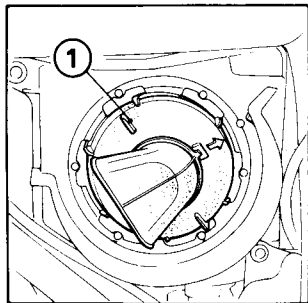
3. Vérifier le jeu des deux soupapes en mettant la jauge d'épaisseur (4) entre la vis de réglage des basculeurs (5) et la tige de soupape.  
Le jeu standard des soupapes est: IN, 0,08 mm  
EX, 0,10 mm
4. Le réglage s'effectue en desserrant le contre-écrou (6) et en dévissant la vis (5). Après avoir desserré le contre-écrou (6), vérifier le jeu de nouveau.
5. Tourner la manivelle au sens du mouvement des aiguilles d'une montre et aligner le repère "TL" (cylindre gauche) avec le repère d'indice (3). S'assurer que le piston droit est au point mort haut en fin de compression.
6. Le réglage des soupapes pour le cylindre gauche peut s'effectuer comme indiqué dans les démarches 3 et 4.

- 
3. Überprüfen Sie das Spiel beider Ventile, indem Sie die Fühlerlehre (4) zwischen die Ventilstößel-Einstellschraube (5) und den Ventilschaft einführen.  
Das normale Ventilspiel beträgt: Einlaßventil 0,08 mm  
Auslaßventil 0,10 mm
  4. Sie können die Einstellung durch Lösen der Gegenmutter (6) Drehen der Schraube (5) vernehmen. Überprüfen Sie nach dem Anziehen der Gegenmutter (6) nochmals das Ventilspiel.
  5. Drehen Sie die Kurbelwelle im Uhrzeigersinn und richten Sie Markierung "TL" für den linken Zylinder auf die Indexmarkierung (3) aus. Achten Sie darauf daß sich der linken Kolben an seinem oberen Totpunkt seines Verdichtungshubs.
  6. Das Ventilspiel für den linken Zylinder kann gemäß Abschnitt 3 bis 4 eingestellt werden.

## Air Cleaner Servicing

The air cleaner should be serviced at regular intervals (page 159). When riding in dusty areas, more frequent service may be necessary.

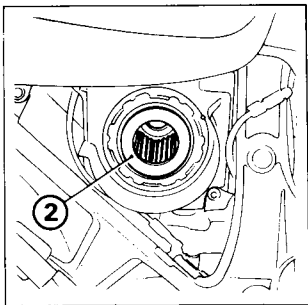
1. Remove right side cover.
2. Turn the air cleaner cover (1) counterclockwise and remove it.
3. Take out the air cleaner element (2).
4. Clean the air cleaner element using compressed air from the outside, or replace it if necessary.
5. Reinstall the air cleaner parts in the reverse order of removal.



## Filtro del aire

El filtro del aire deberá revisarse a intervalos regulares (página 159). Cuando se conduzca en lugares con mucho polvo, será necesario efectuar revisiones más frecuentes.

1. Quitar la cubierta del lado derecho (1).
2. Girar la cubierta del filtro de aire (2) hacia la derecha y quitarla.
3. Sacar el elemento del filtro de aire (3).
4. Limpiar el elemento del filtro de aire con aire comprimido aplicado desde el exterior, o cambiarlo si fuese necesario.
5. Volver a instalar las piezas del filtro de aire siguiendo el orden inverso al del desmontaje.



## **Filtre a Air**

Le filtre à air doit être entretenu à intervalle régulier (page 159). Pour la conduite en régions poussiéreuses, un entretien plus fréquent sera indispensable.

1. Enlever le couvercle latéral de droit (1).
2. Tourner le couvercle de filtre à air (2) dans le sens des aiguilles d'une montre et le déposer.
3. Sortir l'élément de filtre à air (3).
4. Nettoyer l'élément de filtre à air de l'extérieur au moyen d'un jet d'air comprimé ou le remplacer, s'il y a lieu.
5. Reposer les pièces ci-dessus en procédant dans l'ordre inverse de la dépose.

---

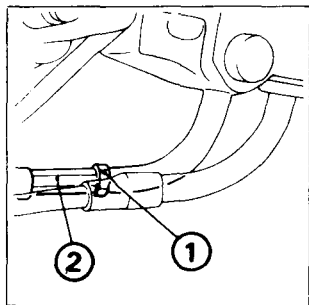
## **Luftfilter**

Der Luftfilter sollte in regelmäßigen Zeitabständen gewartet werden (Seite 159). Bei Fahren in staubigen Gegenden kann eine häufigere Wartung erforderlich sein.

1. Die rechte Seitenabdeckung (1) entfernen.
2. Den Luftfilterdeckel (2) im Gegenuhrzeigersinn drehen und abnehmen.
3. Das Luftfilterelement (3) herausnehmen.
4. Das Luftfilterelement mit Druckluft von außen sauberblasen oder erforderlichenfalls auswechseln.
5. Die Luftfilterteile in der umgekehrten Reihenfolge des Ausbaus wieder einsetzen.

## Throttle Operation

1. Check for smooth rotation of the throttle grip from the fully open to the fully close position at both full steering positions.
2. Check the throttle grip free play at the grip. Standard play is approx. 2–6 mm (0.08–0.24 in.) at the grip flange. To adjust the play, loosen the lock nut (1) and turn the adjuster (2).



---

## Operación del acelerador

1. Verifique el giro suave del puño del acelerador de la posición completamente abierta a la posición completamente cerrada, en ambas posiciones extremas de la dirección.
2. Revise el juego del puño del acelerador. El juego normal es de 2–6 mm, aproximadamente, en la brida del puño. Para ajustar el juego, afloje la contra-tuerca (1) y haga girar el ajustador (2).

## **Fonctionnement de la poignée des gaz**

1. Vérifier la bonne rotation de la poignée des gaz de la position de pleine admission à celle de fermeture complète, en deux positions extrêmes de direction.
2. Vérifier le jeu de la poignée des gaz. Le jeu normal est de 2–6 mm environ à la bride de la poignée. Pour régler le jeu, desserrer le contre-écrou (1) et faire tourner le régleur (2).

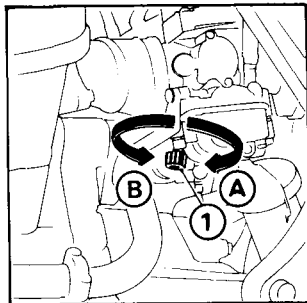
---

## **Bedienung des Gasdrehgriffes**

1. Lassen Sie den Motor mit Leerlaufdrehzahl laufen und bewegen dabei den Lenker von Anschlag zu Anschlag. Dabei darf sich die Motordrehzahl nicht verändern. Erhöht sich dabei die Motordrehzahl, muß das Verlegen der Gaszüge überprüft werden.
2. Überprüfen Sie das Spiel des Gasdrehgriffes. Das normale Spiel am Griffanschluß beträgt ca. 2–6 mm. Zum Einstellen des Spiels lösen Sie die Gegenmutter (1) und drehen die Einstellschraube (2).

## Carburetor Adjustment

1. Start and warm up the engine to normal operating temperature.
2. Set the engine idle speed to  $1,000 \sim 1,200 \text{ min}^{-1}$  (rpm) by adjusting the stop screw (1). Turning the stop screw in the (A) direction will increase the rpm, and turning in the (B) direction will result in decrease.



---

## Ajuste del carburador

1. Arranque y caliente el motor hasta llegar a la temperatura normal de funcionamiento.
2. Ajuste la velocidad del motor de marcha en vacío a  $1.000 \sim 1.200 \text{ min}^{-1}$  (r.p.m.), mediante el tornillo de detención (1). Girando el tornillo de detención en la dirección (A) aumentarán las r.p.m., y girándolo en la dirección (B) reducirán.

## Réglage du carburateur

1. Démarrer et faire chauffer le moteur jusqu'à ce qu'il atteigne la température normale de fonctionnement.
2. Régler la vitesse du moteur au ralenti à  $1.000 \sim 1.200 \text{ min}^{-1}$  (tr/mn.) en réglant la vis d'arrêt (1). Faire tourner la vis d'arrêt dans la direction (A), et la vitesse du moteur sera augmentée; et en revanche, la faire tourner dans le sens contraire (B), la vitesse sera réduite.

---

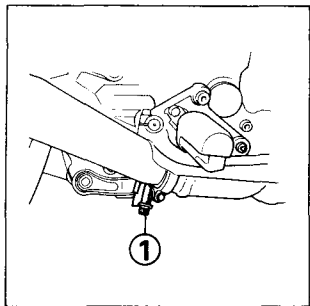
## Einstellung des Vergasers

1. Lassen Sie den Motor an und warten Sie, bis er sich auf normale Betriebstemperatur erwärmt hat.
2. Stellen Sie die Drehzahl des Motors im Leerlauf durch entsprechendes Drehen der Anschlagsschraube (1) auf  $1.000 \sim 1.200 \text{ min}^{-1}$  (U/min.) ein. Durch Drehen der Anschlagsschraube in Richtung (A) wird die Drehzahl erhöht und durch Drehen in Richtung (B) verringert.

## Crankcase Breather

1. Remove the drain plug (1) from the tube, and drain deposits.
2. Reinstall the drain plug.

**NOTE:** Service more frequently when ridden in rain, at full throttle or after the motorcycle is washed or overturned. Service if the deposit level can be seen in the transparent section of the drain tube.



---

## Respiradero del cárter

1. Extraer el tapón de drenaje (1) del tubo y drenar los sedimentos.
2. Volver a poner el tapón de drenaje.

**NOTA:** Reparar más frecuentemente cuando se conduzca bajo la lluvia, a plena velocidad o después de lavar o tumbar la motocicleta. Llenar si el nivel del depósito puede verse en la sección transparente del tubo de drenaje.



## Reniflard

1. Enlever le bouchon de vidange (1) du tuyau et purger les dépôts.
2. Remettre en place le bouchon de vidange.

**NOTE: Effectuer plus souvent cette opération si l'on conduit sous la pluie, à plein gaz ou si la moto a été nettoyée ou basculée. Vidanger également si l'on peut voir le niveau de dépôt dans la partie transparente du tuyau de vidange.**

---

## Kurbelgehäuseentlüftung

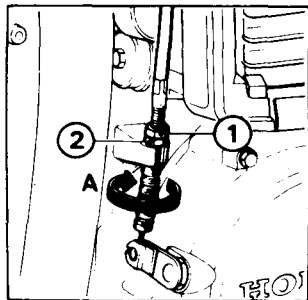
1. Den Ablassstopfen (1) vom Schlauch entfernen und Rückstände ablassen.
2. Den Stopfen wieder einstöpseln.

**ZUR BEACHTUNG: Häufiger warten, wenn bei Regen oder mit Vollgas gefahren wird, oder nachdem das Motorrad gewaschen oder umgekippt wurde. Warten, wenn Rückstände im durchsichtigen Teil des Ablassschlauchs sichtbar werden.**

## Clutch Adjustment

Clutch adjustment may be required if the motorcycle stalls when shifting into gear, or tend to creep; or if the clutch slips, causing acceleration to lag behind engine speed.

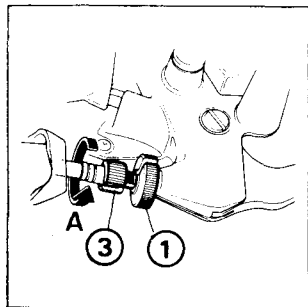
1. The normal clutch lever free play 10 - 20mm (0.4 - 0.8 in.) at the lever end. If adjustment is necessary, loosen the lock nut (1) on the lower adjuster (2) and make the adjustment.  
Turning the adjusting nut in direction (A) will decrease the free play of the clutch lever.
2. The adjustment can also be made in the same manner at the upper adjuster (3).



## Ajuste del embrague

Será necesario ajustar el embrague si la motocicleta se para al cambiar de velocidades o si el embrague patina, provocando que la aceleración se produzca después de que el motor haya cogido velocidad.

1. El juego normal de la palanca del embrague es de 10 - 20mm en el extremo de la palanca. Cuando se necesite un ajuste, afloje la tuerca fijadora (1) situada en el ajustador inferior (2) y efectúe el ajuste. Girando el tuerca de ajuste en dirección (A), el juego de la palanca del embrague será reducido.
2. El ajuste puede efectuarse de la misma manera para el ajustador superior (3).



## Réglage de l'embrayage

Un réglage de l'embrayage peut être indispensable car quand une vitesse est engagée ou qu'elle a tendance à subir des à-coups ou encore si l'embrayage patine ce qui provoquerait une accélération décalée par rapport au régime moteur.

1. Le jeu normal du levier de l'embrayage est de 10 - 20mm. Au cas où un réglage est nécessaire, desserrer le contre-écrou (1) situé sur le régleur inférieur (2) et effectuer le réglage. Tourner l'écrou de réglage dans la direction de (A), et le jeu du levier de l'embrayage sera diminué.
2. Le réglage peut s'effectuer dans la même manière pour le régleur supérieur (3).

---

## Einstellen der Kupplung

Eine Kupplungseinstellung kann erforderlich sein, wenn das Motorrad beim Gangeinlegen nicht anfährt bzw. nur langsam fährt, oder falls die Kupplung rutscht, wodurch die Beschleunigung geringer als die entsprechende Motordrehzahl ist.

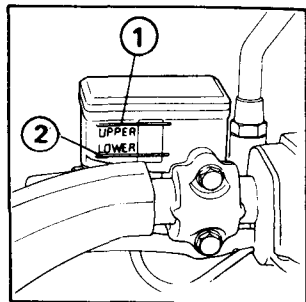
1. Das normale Spiel des Kupplungshebels beträgt am Hebelende 10 - 20mm. Falls eine Einstellung erforderlich ist, lösen Sie die Sperrmutter (1) am unteren Einstellteil (2) und nehmen die Einstellung vor.  
Durch Drehen des Einstellmutter in Richtung (A) wird das Spiel des Kupplungshebels verringert.
2. Auf dieselbe Weise kann die Einstellung auch am oberen Einstellbügel (3) vorgenommen werden.

## Front and Rear Brakes – Brake fluid:

The fluid reservoirs are located at the right handlebar bracket for the front brake and inside the right side cover for the rear brake.

The brake fluid level in the reservoir must be maintained between the upper (1) and lower (2) level marks. Whenever the level falls near the lower level mark (2), check the brake pads for wear (see page 126). If the brake pad wear does not exceed the limits, this will usually indicate fluid leak. Consult nearest Honda dealer.

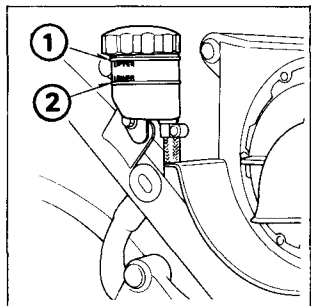
Recommended brake fluid: SAEJ1703



## Frenos delantero y trasero – Fluído de freno:

Los depósitos de fluido están situados en el soporte del manubrio del lado derecho para el freno delantero y en el interior de la cubierta lateral derecha para el freno trasero.

El nivel del fluido de freno deberá mantenerse entre las marcas del nivel superior (1) y el inferior (2). Cada vez que se observe que el nivel caiga hasta la vecindad de la marca del nivel inferior (2), revise el estado de desgaste de las zapatas de freno (vea pág. 126). Si el desgaste de las zapatas no exceda al límite, esto por lo usual indica una fuga del fluido. Consulte con su distribuidor HONDA para su servicio. Fluido de freno recomendado: SAEJ1703



## **Friens avant et arrière – Fluide de frein:**

Les réservoirs de fluide de frein se trouvent sur le support du guidon du côté droit pour le frein avant et dans l'intérieur de couvercle latéral du côté gauche pour le frein arrière.

Le niveau de fluide de frein du réservoir doit être maintenu entre la marque maxi (1) et la mini (2). Toutes les fois que le niveau tombe au-delà de la marque du niveau mini (2), vérifier l'état d'usure des sabots de frein (voir page 127). Si l'usure des sabots de frein ne dépasse pas la limite, ceci indique d'habitude une fuite du fluide. Dans tel cas, consulter votre concessionnaire HONDA le plus proche.  
Fluide de frein recommandé: SAE J1703

---

## **Vorder - und Hinterradbremse – Bremsflüssigkeit:**

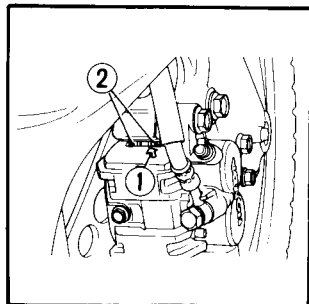
Der Bremsflüssigkeitsbehälter für die Vorderradbremse befindet sich an der rechten Lenkstangen-Befestigungsschelle und derjenige für die Hinterradbremse im rechten Seitenfach.

Der Bremsflüssigkeitsstand im Behälter muß immer zwischen den oberen (1) und unteren (2) Pegelmarkierungen gehalten werden. Falls der Pegel bis in die Nähe der unteren Pegelmarkierung (2) absinkt, sollten Sie die Bremsbeläge auf Abnutzungserscheinungen überprüfen (siehe Seite 127). Falls die Bremsbeläge nicht übermäßig abgenutzt sind, wird durch Absinken des Pegels gewöhnlich ein Auslaufen der Bremsflüssigkeit angezeigt. Setzen Sie sich mit Ihrem Honda-Händler in Verbindung.  
Empfohlene Bremsflüssigkeit: SAE J1703.

## Brake pads:

Inspect the pads visually from the direction as indicated by the arrow (1) during all regular service intervals to determine the pad wear. If the pads wear to the wear lines (2), both pads must be replaced. Make sure there are no fluid leaks. Check for deterioration or cracks in the hose and fittings.

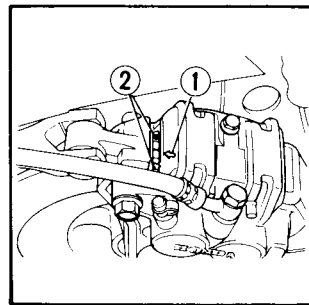
**NOTE:** Use only genuine Honda replacement friction pads offered by authorized Honda dealers. When brake service is necessary consult your Honda dealer.



## Zapalas del freno:

Inspeccionar visualmente los asientos desde la dirección indicada por la flecha (1) en todos los intervalos regulares de servicio para determinar el desgaste de los asientos. Si el desgaste de los asientos llegan a las líneas de desgaste (2), deberán cambiarse ambos asientos. Cerciorarse de que no hay fugas de fluido. Comprobar que las mangueras y guarniciones no estén deterioradas ni rotas.

**NOTA:** Utilice solo las zapatas de fricción de repuesto genuinas de HONDA. Cuando es necesario efectuar trabajos de mantenimiento para los frenos, consulte con su agente HONDA.



## **Sabots de frein:**

Lors de chaque opération d'entretien habituelle, examiner les plaquettes de frein dans le sens indiqué par la flèche (1) afin d'en déterminer le degré d'usure. Si les plaquettes sont usées jusqu'au trait de limite d'usure (2), il convient de les remplacer toutes deux. S'assurer qu'aucune fuite de liquide de frein ne se produit; rechercher d'éventuelles fissures ou détériorations des conduites souples et des raccords.

**NOTE:** N'utiliser que des sabots de friction de rechange d'origine HONDA fournis par le concessionnaire HONDA. Au cas où un service d'entretien est nécessaire pour les freins, consulter votre concessionnaire HONDA.

---

## **Bremsbeläge:**

Die Bremsbeläge von der durch Pfeil (1) angegebenen Richtung inspizieren, wobei als Anlaß die regelmäßigen Wartungsintervalle gelten können, um den Bremsbelagverschleiß festzustellen. Wenn die Beläge bis zu den Verschleißlinien (2) abgenutzt sind, müssen beide Bremsklötze ausgewechselt werden. Sicherstellen, daß keine Bremsflüssigkeit ausläuche und Anschlüsse auf Bruchigkeit oder Risse überprüfen.

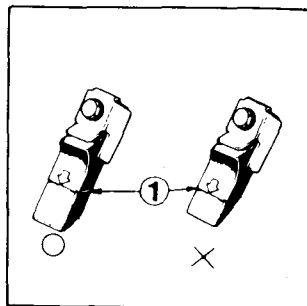
**ZUR BEACHTUNG:** Verwenden Sie nur Original-Bremsbeläge von Honda, die bei honda-Fachhändlern vorrätig sind. Setzen Sie sich mit Ihrem Honda-Händler in Verbindung, falls die Bremsen überholt werden müssen.

## Front and Rear Suspension Inspection

1. Check the front fork assembly by locking the front brake and pumping the fork up and down vigorously. Suspension action should be smooth and there must be no oil seepage.
2. Carefully inspect all front and rear suspension fasteners for tightness.

### Side Stand

Check the rubber pad for deterioration or wear. Replace if any wear extends to wear line (1) as shown.



## Inspección de las suspensiones delantera y trasera

1. Revise el conjunto de horquilla delantera bloqueando el freno delantero y bombeando la horquilla hacia arriba y abajo vigorosamente. La acción de la suspensión deberá ser suave y no deberá haber ninguna filtración del aceite.
2. Inspeccione cuidadosamente el ajuste de todos los sujetadores de las suspensiones delantera y trasera.

### Soporte lateral

Revise el taco de goma por si está deteriorado o desgastado. Cámbielo si el desgaste se pasa de la línea de desgaste (1), según se muestra.



### **Inspection des suspensions avant et arrière**

1. Vérifier l'ensemble de fourche avant en bloquant le frein avant et en pompant la fourche vers le haut et vers le bas vigoureusement. L'action de la suspension doit être sans à-coups et il ne faut pas exister aucune infiltration de l'huile.
2. Vérifier soigneusement l'état de serrage des visseries des suspensions avant et arrière.

### **Bequille latérale**

Vérifier si le tampon en caoutchouc n'est pas détérioré ou usé. Le remplacer si l'usure dépasse la limite indiquée (1).

---

### **Überprüfung der vorderen und hinteren Federung**

1. Überprüfen Sie den Aufbau der vorderen Gabel, indem Sie die Vorderradbremse anziehen und die Gabel kräftig nach oben und unten drücken. Die Federwirkung sollte gleichmäßig sein und kein Öl darf auslaufen.
2. Prüfen Sie sorgfältig nach, ob alle Schrauben und Muttern der Vorder- und Hinterradfederung fest angezogen sind.

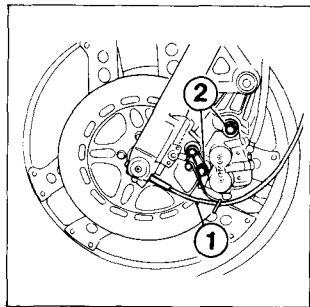
### **Seitenständer**

Den Gummiklotz auf Überalterung oder Verschleiß überprüfen. Den Gummiklotz auswechseln, falls dieser bis zur Verschleißlinie (1) abgenutzt ist, wie abgebildet.

## Front Wheel Removal

1. Raise the front wheel off the ground by placing a support under the engine.
2. Disconnect the speedometer cable (1) by removing the screw.
3. Remove the left caliper from fork leg by loosening the bolts (2).
4. Remove the nuts (3) and axle holders (4). Unscrew and pull out the front axle (5). Remove the front wheel.

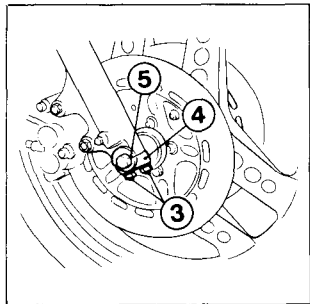
**NOTE:** Do not depress the brake lever when the wheel is off the motorcycle. The caliper pistons will be forced out of the cylinders with subsequent loss of brake fluid. If this occurs, servicing of the brake system will be necessary. See your authorized Honda dealer.



## Desmontaje de la rueda delantera

1. Levante la rueda desde el suelo colocando un soporte debajo del motor.
2. Desconecte el cable (1) del indicador de velocidad quitando el tornillo.
3. Quite el calibre del pie de la horquilla aflojando los tornillos (2).
4. Quite las tuercas (3) y los porta-ejes (4). Desatornillar y sacar el eje delantero (5). Quitar la rueda delantera.

**NOTA:** No presionar la palanca del freno cuando la rueda no esté en la motocicleta. Los pistones del calibre se saldrán de los cilindros con la consiguiente pérdida de líquido de frenos. Si ocurriese esto, será necesaria la reparación del sistema del freno. Póngase en contacto con el representante autorizado de Honda.



## Dépose de la route avant

1. Lever la roue au-dessus du sol en mettant un support sous le moteur.
2. Démonter le câble du compteur de vitesse (1) en enlevant la vis.
3. Démonter l'étrier de frein en desserrant les vis (2).
4. Enlever les écrous (3) et les 1/2 paliers (4). Dévisser l'axe avant (5) et l'extraire. Déposer la roue avant.

**NOTE: Ne pas appuyer sur le levier de frein alors que la roue est déposée. En effet, ceci expulserait les pistons de l'étrier, entraînant ainsi une perte de liquide de frein. Si ceci se produit, il est nécessaire de faire vérifier le circuit de freinage. S'adresser à son concessionnaire officiel Honda.**

---

## Ausbau des Vorderrades

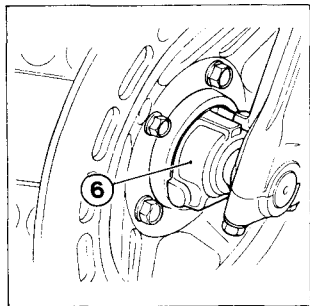
1. Heben Sie das Vorderrad vom Boden ab, indem Sie eine passende Unterlage unter den Motor schieben.
2. Entfernen Sie das Geschwindigkeitsmesserkabel (1), indem Sie die Schraube abschrauben.
3. Entfernen Sie die Bremszangen von den Gabelbeinen, indem Sie die Muttern (2) lösen.
4. Entfernen Sie die Muttern (3) und Vorderachsklemmschalen (4). Die Vorderachsen (5) herausrauben und herausziehen. Das Vorderrad herausnehmen.

**ZUR BEACHTUNG:** Ziehen Sie den Bremshebel nicht bei abgenommenen Rad an. Die Bremsattelkolben werden sonst aus den Zylindern gedrückt, wodurch Bremsflüssigkeit verlorengeht. In diesem Fall ist eine Wartung des Bremssystems erforderlich. Wenden Sie sich an einen autorisierten Honda-Händler.

To install the front wheel assembly, insert the axle through the right fork leg and wheel hub, and screw it into the left fork leg. Make sure the speedometer gearbox (6) is perpendicular to the left fork leg. Tighten the axle to the specified torque. Axle torque: 55 – 65 N·m (5.5 – 6.5 kg-m, 40 – 47 ft-lb). Install the axle holder.

Tighten the forward holder nuts lightly. Fit the callipers over the discs. Install the calliper mounting bolts and tighten to the specified torque (30 – 40 N·m, 3.0 – 4.0 kg-m, 32 – 29 ft-lb).

Measure the clearance (7) between the outside surface of the right brake disc (8) and the right calliper holder (9) with a 0.7 mm (0.028 in) feeler gauge (see sketch). If gauge inserts easily, tighten forward nuts on the axle holder to specified torque (18 – 25 N·m, 1.8 – 2.5 kg-m, 13 – 18 ft-lb) first, then tighten rear nuts to the same torque.



Para instalar el conjunto de la rueda delantera, insertar el eje a través de la pata derecha de la horquilla y del cubo de la rueda y atornillarlo en la pata izquierda de la horquilla. Cerciorarse de que la caja del engranaje del velocímetro (6) esté perpendicular a la pata izquierda de la horquilla. Abretar el eje al par torsor especificado. Par torsor del eje: 55 – 56 N·m (5,5 – 5,6 kg-m). Instalar el soporte del eje.

Instale los porta-ejes. Apriete las tuercas delanteras ligeramente. Fije los calibradores sobre los discos. Monte los tornillos de montaje del calibrador y apriete los con una fuerza de par especificada (30 – 40 N·m, 3,0 – 4,0 kg-m).

Medir la holgura (7) entre la superficie exterior del disco del freno trasero (8) y el soporte del calibrador derecho (9) con una galga de espesores de 0,7 mm (véase el dibujo). Si la galga se inserta fácilmente, apriete las tuercas que se hallan en la parte delantera del portaeje de izquierda con una fuerza de par especificada (18 – 25 N·m, 1,8 – 2.5 kg-m), luego las que se encuentran en la parte trasera con la misma fuerza.

Pour mettre la roue avant en place, faire passer l'axe par le bras de fourche droit et le moyeu de roue puis le visser dans le bras de fourche gauche. Veiller à ce que le boîtier de pignon du compteur de vitesse (6) soit bien perpendiculaire au bras de fourche gauche. Serrer l'axe au couple spécifié.

Couple de serrage de l'axe: 55 à 65 N·m (5,5 à 6,5 kg·m, 40 à 47 (t·lb)). Poser les demi-paliers d'axe. Serrer légèrement les écrous avant. Fixer les étriers sur les digues. Monter les boulons de montage d'étrier et les serrer au couple de serrage spécifié (30–40 N·m, 3,0–4,0 kg·m). Mesurer le jeu (7) existant entre la surface extérieure du disque (8) de frein droit et le support de d'étrier droit et le support de d'étrier droit (9) avec un calibre d'épaisseur de 0,7 mm (voir le croquis). Si le calibre pénètre facilement, serrer les écrous avant du demi-palier gauche au couple de serrage spécifié (18–25 N·m, 1,8–2,5 kg·m) puis les écrous se trouvant en arrière au même couple.

---

Zum Einbauen der Vorderrageinheit die Achse durch den rechten Gabelholm und durch die Radnabe schleben und sie dann in den linken Gabelholm einschrauben. Stellen Sie sicher, daß das Tachometergetriebe (6) senkrecht zum linken Gabelholm ist. Ziehen Sie die Achse auf das vorgeschriebene Anzugsmoment fest.

Achsenanzugsmoment: 55–65 N·m (5,5–6,5 kg·m)

Den Achshalter anbringen.

Ziehen Sie die vorderen Haltermuttern leicht an.

Passen Sie die Bremsangen über die Scheiben ein. Bringen Sie Bremszangen-Befestigungsschrauben an und ziehen Sie diese auf das vorgeschriebene Anzugsmoment (30–40 N·m 3,0–4,0 kg·m) an.

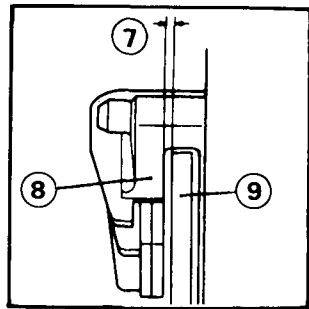
Den Abstand (7) zwischen der Außenfläche der rechten Bremsscheibe (8) und dem rechten Bremssattelhalter (9) mit einer 0,7-mm-Abstandslehre (siehe Skizze) messen. Wenn sich die Abstandslehre leicht einschieben läßt, ziehen Sie zuerst die vordern Mutten am Achshalter auf das vorgeschriebene Anzugsmoment von (18–25 N·m, 1,8–2,5 kg·m), dann die rechte Mutten auf dasselbe Anzugsmoment an.

**WARNING:** If a torque wrench was not used for installation, see your dealer as soon as possible to verify proper assembly.

If the feeler gauge cannot be inserted easily, pull the right fork outward until the gauge can be inserted and tighten the axle holder with the gauge inserted. After tightening, remove the gauge.

After installing the wheel, apply the brake several times then recheck both discs for caliper holder to disc clearance. Do not operate the motorcycle without adequate clearance.

**WARNING:** Failure to provide adequate disc to caliper holder clearance may damage the brake discs and impair braking efficiency.



**ATENCION:** Si no se utilizó una llave dinamométrica para la instalación, póngase en contacto, tan pronto como sea posible, con el representante de Honda para verificar que el montaje sea el apropiado.

Si la galga de espesores no puede insertarse fácilmente, tirar de la pata derecha de la horquilla, hasta que la galga pueda insertarse, y apretar el soporte del eje con la galga insertada. Después de apretar, quitar la galga.

Después de instalar la rueda, aplicar el freno varias veces y luego volver a comprobar la holgura entre el soporte del calibre y el disco. No hacer funcionar la motocicleta sin que la holgura sea la adecuada.

**ATENCION:** Si no se dispone de la holgura apropiada entre el disco y el soporte del calibre, los discos del freno pueden dañarse lo que reduciría la eficacia del frenado.

**ATTENTION:** Si k'on n'a pas disposé d'une clé dynamométrique lors de la mise en place, faire vérifier le montage dès que possible par son concessionnaire.

S'il est difficile d'introduire le calibre d'épaisseur, tirer le bras de fourche droit vers l'extérieur jusqu'à ce que le calibre pénètre et serrer le demi-palier sans retier le calibre qui doit être extrait lorsque le serrage est achevé.

Après avoir mis la roue en place, actionner le frein plusieurs fois puis contre-vérifier le jeu entre support d'étrier et disque. Ne pas rouler si ce jeu n'est pas convenable.

**ATTENTION:** Si le jeu entre support d'étrier et disque est mauvais, il y a risque d'endommager les disques et de réduire l'efficacité du freinage.

---

**WARNUNG:** Falls Sie zum Einbau keinen Drehmomentschlüssel verwendet haben, lassen Sie die Montage so schnell wie möglich von Ihrem Händler kontrollieren.

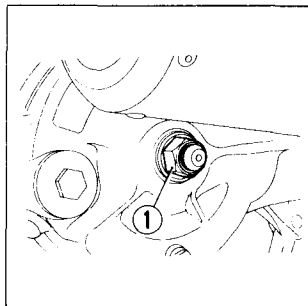
Falls sich die Abstandslehre nicht leicht einschieben läßt, den rechten Gabelholm nach außen ziehen, bis die Lehre eingeschoben werden kann, und den Achshalter bei eingeschobener Abstandslehre anziehen. Nach dem Anziehen die Abstandslehre entfernen.

Nach dem Einbau des Vorderrads den Bremshebel einige Male anziehen und dann bei beiden Scheiben den Abstand zwischen Bremssattelhalter und Scheibe nachprüfen. Fahren Sie das Motorrad nicht, wenn der Abstand nicht stimmt.

**WARNUNG:** Wenn der Abstand zwischen Scheibe und Bremssattelhalter nicht stimmt, können die Bremsscheiben beschädigt und die Bremswirkung beeinträchtigt werden.

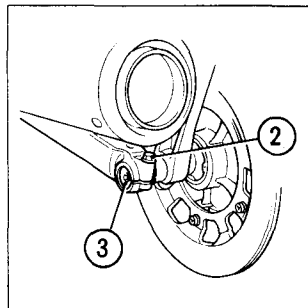
## Rear Wheel Removal

1. Place the motorcycle on its centerstand.
2. Remove the axle nut (1), and loosen the axle pinch bolt (2).
3. Pull out the rear axle (3).
4. Lift up the caliper.
5. Tilt the motorcycle on the right with help from a friend.
6. Remove the wheel.



## Extracción de la rueda trasera

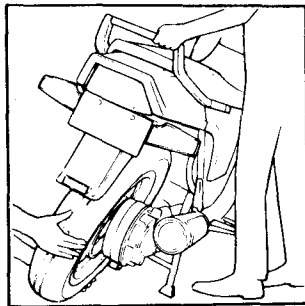
1. Colocar la motocicleta sobre su soporte central.
2. Extraer la tuerca del eje (1) y flojar el perno de apriete del eje (2).
3. Extraer el eje trasero (3).
4. Levantar el calibrador.
5. Incline la moto hacia la derecha pidiendo una ayuda a un amigo.
6. Desmonte la rueda.





## Dépose de la roue arrière

1. Placer la moto sur sa béquille centrale.
2. Déposer l'écrou d'axe (1) et desserrer le boulon de réglage d'axe (2).
3. Extraire l'axe arrière (3).
4. Soulever l'étrier.
5. Incliner la moto vers la droite en sollicitant l'assistance d'un ami.
6. Déposer la roue.



---

## Hinterrad ausbauen

1. Das Motorrad auf seinen Mittelständer stellen.
2. Die Achsmutter (1) entfernen und die Achsklemmschraube (2) lösen.
3. Die Hinterachse (3) herausziehen.
4. Den Bremssattel hochheben.
5. Mit Hilfe Ihres Freundes das Motorrad nach links kippen.
6. Das Rad entfernen.

**CAUTION:**

- \* Be careful not to damage the rear fender when removing the rear wheel.
- \* Rear wheel removal should be done with friend.

**NOTE:** Do not depress the brake pedal while the wheel is off the motorcycle. The caliper piston will be forced out of the cylinder with subsequent loss of brake fluid. If this occurs, servicing of the brake system will be necessary. See your authorized Honda dealer.

---

**Precaución:**

- \* Cuando desmonte la rueda trasera, tenga cuidado de no dañar el guardabarros trasero.
- \* El desmontaje de la rueda trasera deberá realizarse con la ayuda de un amigo.

**NOTA:** No pise el pedal de freno una vez quitada la rueda de la moto. El pistón del estribo podrá forzarse hacia fuera del cilindro, llevando esto una pérdida del líquido del freno. Si esto se produce, el mantenimiento del sistema de freno será necesario. En este caso, consulte a su concesionario HONDA.

### **Attention:**

- \* Faire attention à ne pas endommager le garde-boue arrière lorsque l'on enlève la roue arrière.
- \* Il faut être deux pour enlever la roue arrière.

**NOTE:** Ne pas appuyer sur la pédale de frein lorsque la roue est déposée de la moto. Le piston de l'étrier sera forcé à sortir du cylindre entraînant une perte du fluide de frein. Si ceci se produit, l'entretien du système de frein sera nécessaire. Dans ce cas, consulter votre concessionnaire HONDA.

---

### **VORSICHT:**

- \* Beim Ausbauen des Hinterrads vorsichtig vorgehen, um nicht den Hinterradkotflügel zu beschädigen.
- \* Das Hinterrad sollte mit einem Helfer ausgebaut werden.

**ZUR BEACHTUNG:** Das Bremspedal nicht treten, während das Rad vom Motorrad weg ist. Der Bremszangenkolben kann aus dem Zylinder herausgedrückt werden, woraus sich der Verlust des Bremsöls ergibt. Wenn dies geschieht, ist die Wartung des Bremssystems notwendig. Setzen Sie sich in diesem Falle mit Ihrem Honda-Händler in Verbindung.

## **Installation:**

Apply a lithium-based multipurpose grease with molybdenum disulfide additive to the rear hub splines when rear wheel is removed.

Tighten the axle nut while holding the left axle end with a hex wrench.

**TORQUE: 55–65 N·m (5.5–6.5 kg-m, 40–47 ft-lbs)**

Tighten the axle pinch bolt.

**TORQUE: 20–30 N·m (2.0–3.0 kg-m, 14–22 ft-lb)**

**CAUTION: Be sure the splines on the wheel hub fit into the final drive case.**

---

## **Instalación:**

Aplicar una capa de grasa de litio para propósitos múltiples con aditivo de disulfuro de molibdeno a las ranuras del cubo trasero cuando se desmonte la rueda.

Apriete la tuercia del acelerador, mientras retiene el acelerador izquierdo, con la llave hexagonal.

**Par torsor: 55–65 N·m (5,5–6,5 kg-m)**

Apriete el perno de pie de cabra del acelerador.

**Par torsor: 20–30 N·m (2,0–3,0 kg-m)**

**Precaución: Cerciorarse de que las ranuras del cubo de la rueda ajusten bien en la caja de impulsión final.**

## **Pose:**

Appliquer de la graisse usages multiples à base lithium avec addition de bisulfure de molybdène aux cannelures du moyeu arrière. Effectuer cette opération lorsque l'on enlève la roue arrière.

Serrer l'écrou d'axe de roue tout en immobilisant l'extrémité gauche dudit axe de roue à l'aide d'une clé six pans.

**COUPLE DE SERRAGE: 55–65 N·m (5,5–6,5 kg·m)**

Serrer le boulon de fixation d'axe de roue.

**COUPLE DE SERRAGE: 20–20N·m (2,0–3,0 kg·m)**

**Attention: S'assurer que les cannelures du moyeu de roue s'ajustent bien au carter de transmission à roue.**

---

## **Montage:**

Mehrzweckfett auf Lithium-Basis mit Molybdän-Disulfid-Zusatz auf die Verzahnung der Nabe auftragen, wenn das Hinterrad ausgebaut wird.

Die Achsmutter anziehen, während das linke Ende der Achse mit einem Sechskantshlüssel festgehalten wird.

**ANZUGSDREHMOMENT: 55–65 N·m (5,5–6,5 kg·m)**

Die Achsklemmschraube anziehen.

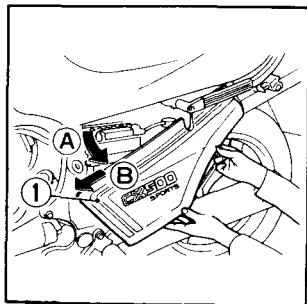
**ANZUGSDREHMOMENT: 20–30 N·m (2,0–3,0 kg·m)**

**VORSICHT: Sicher gehen, daß die Verzahnung der Radnabe einwandfrei in das Endantriebsgehäuse paßt.**

## Battery Care

Inspecting and topping up the electrolyte level should be performed frequently as indicated in the Maintenance Schedule (page 159) and Pre-riding Inspection (page 84). The electrolyte level must be maintained between upper (2) and lower (3) level marks. If low, add distilled water to raise the level. Use a syringe or plastic funnel. The battery is accessible by removing the left side cover.

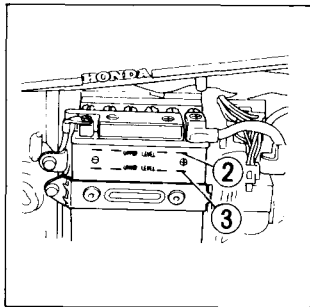
**NOTE:** The side cover (1) will be damaged if pulled roughly toward you, move it from (A) to (B) as shown in the figure.



## Mantenimiento de la batería

La inspección del nivel de electrólito de la batería y, eventualmente, el relleno del mismo deberán efectuarse tan frecueutamente como se indica en el Programa de Mantenimiento (pág. 159), y en la sección Inspección antes de puesta en marcha (pág. 84). El nivel del electrólito deberá estar entre la marca superior (2) y la interior (3) del nivel. Si el nivel esté más bajo que lo indicado arriba, agregue el agua destilada. Utilice una jeringa o embudo de plástico. La batería es accesible desmontando la cubierta lateral izquierda.

**NOTA:** Ya que la cubierta lateral (1) puede dañarse si se tira de ella violentamente hacia Vd., moverla de (A) a (B) como se muestra en la figura.



## Entretien de la batterie

Vérification du niveau d'électrolyte et son remplissage éventuel doivent s'effectuer à la fréquence indiquée dans le Programme d'entretien (page 159) et dans la section "Inspection avant conduite" (page 85). Le niveau d'électrolyte doit être maintenu entre le repère du niveau maxi (2) et celui-ci du niveau mini (3). Si le niveau soit plus bas que celui préconisé, ajouter de l'eau distillée jusqu'au niveau correct. Utiliser une serrigie ou un entonnoir en plastique. La batterie est accessible en déverrouillant et en relevant le relevant le cache latéral gauche.

**NOTE:** Si l'on tire le cache latéral (1) vers soi d'un mouvement brusque il sera endommagé, il faut donc le déplacer de (A) vers (B) comme indiqué sur la figure.

---

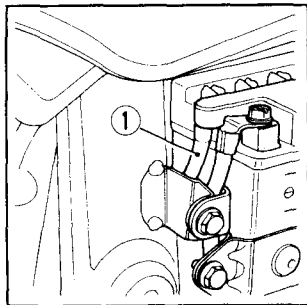
## Pflege der Batterie

Überprüfen des Elektrolytstandes und gegebenenfalls Nachfüllen von Electrolyt sollte häufig durchgeführt werden, wie dies im Wartungsplan (Seite 159) und dem Abschnitt "UBERPRÜFUNG VOR DEM FAHREN" (Seite 85), ersichtlich ist. Der Elektrolytstand sollte zwischen den oberen (2) und unteren (3) Pegelmarkierungen gehalten werden. Falls er zu niedrig ist, füllen Sie destilliertes Wasser nach, um den Pegel zu erhöhen. Verwenden Sie dazu eine Sprite oder einen Plastikrichter. Durch Entfernen des Linken Seitendeckels ist die Batterie zugänglich.

**ZUR BEACHTUNG:** Um eine Beschädigung des Seitendeckels zu vermeiden, die Abdeckung (1) nicht mit Gewalt auf sich zu ziehen, sondern gemäß der Abbildung von (A) nach (B) schieben.

### CAUTION:

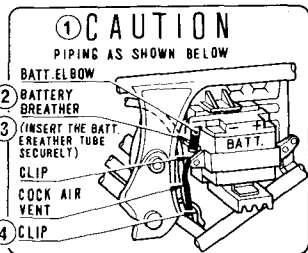
- When installing the battery, route the battery breather tube (1) as shown in the figure and be careful not to bend or twist the tube.
- When checking battery electrolyte level or adding distilled water, make sure the breather tube is connected to the battery breather outlet.



### PRECAUCIONES:

- Al instalar la batería, coloque la tubería de respiradero de la batería (1) como se indica en la figura y tenga cuidado de no doblar ni torcer la tubería.
- Al comprobar el nivel del electrólito de la batería o al añadir agua destilada, asegurarse de que el tubo de respiración está conectado al orificio de respiración de la batería.

- (1) ATENCION    (2) Tube de respiradero de la batería  
(3) Inserte la tubería de respiradero de la batería firmemente  
(4) Clip





## PRECAUTIONS:

- Lorsque'on installe la batterie, poser la tuyauterie du reniflard de la batterie (1) comme l'indique la figure, et prendre soin de ne pas courber ni tordre la tuyauterie.
- Jors de la vérification du niveau de l'électrolyte ou quand de l'eau distillée est ajoutée, s'assurer que le tuyau d'évent est bien connecté à la batterie.

(1) ATTENTION (2) Tube de la batterie

(3) Insérer le tuyau du reniflard de la batterie fermement (4) Clip

---

## VORSICHT:

- Verlegen Sie beim Einbauen der Batterie die Batterie-Enflüterröre gemäß Abbildung und achten Sie darauf, die Rörn nicht zu verbiegen oder zu verdrehen.
- Zum prüfen das Niveau des Elektrolytes des Akkumulatores, oder Zuführung des destrillierten wassers, versichern sich, dass der Entlütungasschlauch mit dem Ausgang des Schlauches des Akkumulatores in Verbindung steht.

(1) VORSICHT (2) Batterie-Entlüfterrohr

(3) Einsetzen Sie den Batterie-Entlüftungsschlauch festan. (4) Klammer

## Fuse Replacement

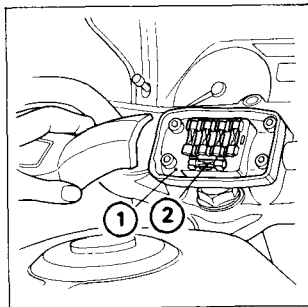
The fuse box (1) is located between the handlebars.

Main fuse (3) is installed beside the battery. When frequent failure of the fuse occurs, it usually indicates a short circuit or an overload in the electrical system. Consult your Honda dealer.

**WARNING: Never use a fuse with a different rating from that specified on the fuse box and never use conductive material to replace a fuse.**

- (1) Fuse box
- (3) Main fuse

- (2) Spare fuse



## Reemplazo de los fusibles

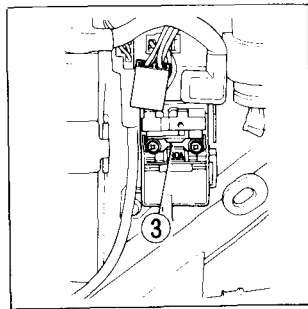
La caja de fusibles (1) está situada en el portamanubrio.

El fusible principal (3) está instalado al lado de la batería. Cuando se produzca quemadura frecuente de fusibles, esto indica una existencia de un corto circuito o sobrecarga en el sistema eléctrico. En tal caso, consulte con su agente HONDA.

**ATENCION: No utilice nunca un fusible que tenga un otro régimen que lo especificado en la caja de fusibles, y tampoco utilice un otro material conductor en lugar de un fusible.**

- (1) Caja de fusibles
- (3) Fusible principal

- (2) Fusibles de repuesto



## Remplacement des fusibles

La boîte de fusibles (1) se trouve dans el porte-guidon.

Le fusible principal set monté à côté de la batterie. Lorsque le fusible saute souvent, ceci indique un court circuit ou une surcharge du système électrique. Dans tel cas, consulter votre concessionnaire HONDA.

**ATTENTION: Ne jamais utiliser des fusibles ayant un régime différent de celui spécifié sur la boîte de fusible et ne jamais substituer des fusibles par les autres matériaux conducteurs.**

- (1) Boîte de fusibles
- (2) Fusible de rechange
- (3) Fusible principal

---

## Auswechseln der Sicherung

Der Sicherungskasten (1) befindet sich am Lenkstangenhalter.

Falls die Sicherungen öfters durchbrennen, wird dadurch meistens ein Kurzschluß oder eine Überlastung in der electrischen Anlage angezeigt. Setzen Sie sich in diesem Falle mit Ihrem Honda-Händler in Verbindung.

**WARNING: Verwenden Sie niemals eine Sicherung, deren Amperezahl sich von dem auf dem Sicherungskasten vermerkten Wert unterscheidet und verwenden Sie niemals Leitungsmaterlal, um eine Sicherung zu ersetzen.**

- (1) Sicherungskasten
- (2) Ersatzsicherungen
- (3) Hauptsicherung

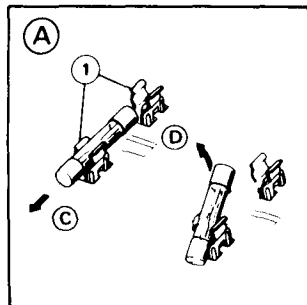
**WARNING: Do not pry the clips open to get a fuse out; you could bend them and cause poor contact with the new fuse. A loose fuse could cause damage to the electrical system and even start a fire.**

To replace the main fuse, loosen the screws and remove the old fuse. Install the new fuse and tighten the screws securely.

To replace fuses in the fuse box, remove the fuse box cover by removing two screws.

Pull the old fuse out of the clips; or slide it lengthwise until one end comes out, then lift it out with your fingers. Push a new fuse into the clips and install the fuse box cover.

- |                 |                  |            |
|-----------------|------------------|------------|
| (1) Fuse holder | (A) REMOVAL      | (C) Slide  |
|                 | (B) INSTALLATION | (D) Remove |



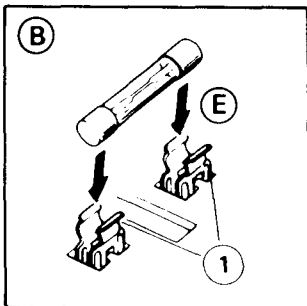
**ATENCIÓN: No alzaprimar las grapas abiertas para sacar un fusible; porque se podrían doblar y produciendo un contacto deficiente con el nuevo fusible. Un fusible flojo podría causar daños al sistema eléctrico e incluso podría provocar incendio.**

Para reemplazar el fusible principal aflojar los tornillos y extraer el fusible viejo. Colocar el fusible nuevo y apretar bien los tornillos.

Para cambiar los fusibles de la caja, retirar la cubierta extrayendo primero sus dos tornillos.

Tirar del fusible para que salga de las grapas, o tirar deslizándolo hasta que salga una punta y luego levantarlo con las puntas de los dedos. Meter el fusible nuevo empujándolo de modo que entre en la grapa y volver a colocar la tapa.

- |                   |                 |              |
|-------------------|-----------------|--------------|
| (1) Portafusibles | (A) EXTRACCION  | (C) Deslizar |
| 148               | (B) INSTALACION | (D) Extraer  |



**ATTENTION: Ne pas écarter les supports pour sortir un fusible, cela pourrait les déformer et causer un mauvais contact avec le nouveau fusible. Un fusible mal supporté peut endommager le circuit électrique et peut aussi causer un incendie.**

Pour remplacer le fusible principe, desserrer les vis et retirer le vieux fusible. Installer le nouveau fusible et bien serrer les vis.

Pour remplacer les fusibles de la boîte à fusibles, déposer les deux vis maintenant le couvercle de la boîte et enlever le couvercle.

Tirer le vieux fusible de ses supports; ou le faire glisser dans le sens de la longueur jusqu'à ce qu'une des extrémités sorte puis le sortir en le tirant vers le haut avec les doigts. Pousser le nouveau fusible dans les supports et installer le couvercle de la boîte à fusibles.

(1) Support de fusible

(A) DEPOSE

(C) Faire glisser

(B) INSTALLCTION

(D) Retirer

---

**WARNING: Ausbrechen der Klemme offen um die Sicherung herauszunehmen verboten. Es ist befrüchten, dass Sie sie beugen und schlechte Berührung mit der neuen Sicherung verursachen könnten. Eine undichte Sicherung könnte die elektrische Systems schaden und auch ein Schadenfeuer verursachen.**

Zum Ersetzen der Hauptsicherung, diese Schrauben losmachen und die alte Sicherung herausnehmen. Die neue Sicherung montieren und die Schrauben fest zusammenziehen.

Zum Auswechseln von Sicherungen den Deckel des Sicherungskastens durch Entfernen der zwei Schrauben abnehmen.

Die alte Sicherung aus die Klemme ziehen oder es die Länge nach nach das eine Ende gleiten lassen und dann, die Sicherung mit den Fingern in die Höhe schieben und ferner, eine neue Sicherung in die Klemme drücken und den Deckel des sicherungskastens einrichten.

(1) Halter der Sicherung

(A) ENTFERNEN

(C) Gleiten lassen oder Scheber

(B) EINRICHTEN

(D) Entfernen

## **Radiator Servicing**

The cooling system should be serviced at the maintenance intervals shown on page 159.

### **Recommended coolant:**

Use only a high quality ethylene glycol base anti-freeze containing inhibitors for corrosion protection and specifically recommended for use in aluminum engines. The CX500 SPORTS cooling system has a 50/50 solution of anti-freeze and water from the factory.

---

## **Mantenimiento del radiador**

El sistema de enfriamiento deberá limpiarse en los intervalos de mantenimiento indicados en la página 159.

### **Líquido de refrigeración recomendado:**

Utilice sólo una solución anticongelante de base de etilenglicol de buena calidad que contiene inhibidores para la protección contra corrosión y las recomendadas específicamente para el uso en motores de aluminio. El sistema de enfriamiento de CX500 SPORTS tiene una solución 50/50 de anticongelante y agua, ya llenada en la fábrica.

## **Nettoyage du radiateur**

Le système de refroidissement doit être nettoyé aux intervalles indiqués à la page 159.

### **Liquide de refroidissement recommandé:**

N'utiliser que de la solution anti-gel de base d'éthylène glycol de bonne qualité contenant des inhibiteurs pour la protection contre corrosion et recommandée spécifiquement pour les moteurs en aluminium. Le système de refroidissement du modèle CX500 SPORTS comporte une solution 50/50 de l'anti-gel et de l'eau remplie avant de sortir de l'usine.

---

## **Instandhaltung des Kühlers**

Das Kühlsystem sollte ausgewechselt werden bei den auf Seite 159 ersichtlichen Wartungsintervallen durch.

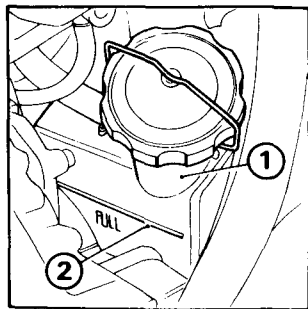
### **Empfohlenes Kühlmittel:**

Verwenden Sie nur ein ersklassiges Frostschutzmittel auf Äthylenglychol-Basis, das Stabilisatoren als Korrosionsschutz enthält und ausdrücklich für die Verwendung in Aluminiummotoren empfohlen wird. Bei der Auslieferung enthält das Kühlsystem des CX500 SPORTS eine 50/60-Mischung aus Frostschutzmittel und Wasser.

### **Inspection:**

Check the coolant level in the reserve tank (1) when the engine is at normal operating temperature. If the level is below the "FULL" mark (2), top-up with coolant. If there is no coolant in the reserve tank, check for leaks.

**WARNING:** Never remove the radiator cap when the engine is hot. The coolant is under pressure and severe scalding could result.



### **Inspección:**

Revise el nivel del líquido de refrigeración del depósito de reserva (1), cuando el motor esté en la temperatura normal de funcionamiento. Si el nivel está más bajo que la marca FULL (2), agregue líquido de refrigeración. Si no hay líquido en el depósito de reserva, revise el depósito para ver si hay alguna fuga.

**ADVERTENCIA:** No quitar nunca el tapón del radiador cuando el motor esté caliente ya que podrían causarse serios daños o un accidente.



**Inspection:**

Vérifier le niveau du liquide de refroidissement du réservoir auxiliaire (1) lorsque le moteur est à la température normale de fonctionnement. Si le niveau est plus bas que le repère FULL (2), faire le plein de liquide. S'il n'y a point de liquide dans le réservoir auxiliaire, vérifier pour détecter la fuite.

**ATTENTION: Ne jamais retirer le bouchon du radiateur alors que le moteur est chaud. En effet, le liquide de refroidissement se trouve sous pression et l'on risquerait de se brûler.**

---

**Überprüfung:**

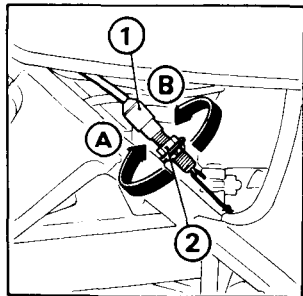
Überprüfen Sie den Kühlmittelstand im Reservebehälter (1), wenn der Motor die normale Betriebstemperatur hat. Falls der Pegel unter der Markierung FULL (Voll) (2) liegt, füllen Sie Kühlwasser nach. Falls sich im Reservebehälter kein Kühlwasser befindet, prüfen Sie nach, ob undichte Stellen vorhanden sind.

**WARNUNG: Niemals den Kühlerdeckel bei heißem Motor abnehmen. Das Kühlmittel steht unter Druck und eine Nichtbeachtung dieser Warnung könnte zu ernsthaften Verbrühungen führen.**

## Stoplight Switch Adjustment

Check the operation of the stoplight switch (1) at the left side behind the engine from time to time.

Adjustment is done by turning the adjusting nut (2). Turn the nut in the direction (A) if the switch operates too late and in direction (B) if the switch operates too soon.



---

## Ajuste del interruptor de la luz de freno

De vez en cuando, revise el funcionamiento del interruptor de la luz de freno (1) situado en el lado izquierdo, atrás del motor. El ajuste se efectúa girando la tuerca de ajuste (2). Gire la tuerca en la dirección (A), si el interruptor funciona con retardo. Gírela en la dirección (B) si el interruptor funciona adelantado.

### **Réglage du commutateur du feu stop**

Vérifier le bon état de fonctionnement du commutateur du feu stop (1) qui se trouve sur le côté gauche derrière le moteur de temps en temps.

Le réglage s'effectue en tournant l'écrou de réglage (2). Tourner l'écrou dans la direction de (A) si le feu stop s'allume trop tard.

---

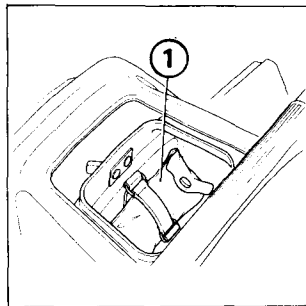
### **Einstellung des Bremslichtschalters**

Überprüfen Sie von Zeit zu Zeit das Funktionieren des Bremslichtschalters (1) auf der linken Seite hinter dem Motor. Die Einstellung kann durch Drehen der Reguliermutter (2) durchgeführt werden. Falls des Bremslicht zu spät aufleuchtet, drehen Sie die Reguliermutter in Richtung (A).

## Tool Kit

Listed below are the items included in the tool kit (1).

- 6mm hex. wrench
- 8 x 12mm open end wrench
- 10 x 12mm open end wrench
- 14 x 17mm open end wrench
- Pliers
- No. 2 screwdriver
- No. 2 cross point screwdriver
- No. 3 cross point screwdriver
- Screwdriver grip
- 22mm wrench
- Handle for 22mm wrench
- Spark plug wrench
- Pin wrench
- Tool bag



## Equipo de herramientas

El equipo (1) contiene las herramientas indicadas a continuación:

- Llave hex. de 6mm
- Llave de boca 8 x 12mm.
- Llave de boca 10 x 12mm
- Llave de boca 14 x 17mm
- Alicates
- Atornillador No. 2
- Atornillador de puntos cruzados No. 2
- Atornillador de puntos cruzados No. 3
- Puño de atornillador
- Llave de 22mm
- Mango (Llave de 22mm)
- Llave para bujias
- Llave de espiga
- Saco de herramientas

## Frousse à outils

Les articles énumérés ci-dessous sont ceux compris dans la trousse à outils (1).

- Clé à six pans de 6mm
- Clé plate 8 x 12mm
- Clé plate 10 x 12mm
- Clé plate 14 x 17mm
- Pinces
- Tournevis No.2 (-)
- Tournevis No.2 (!)
- Tournevis No.3 (Ø)
- Porte- tournevis
- Cle de 22mm
- Levier a poignée
- (Clé de 22mm)
- Clé à bougie
- Clé à broche
- Clé à broche
- Trousse de rangement
- 

---

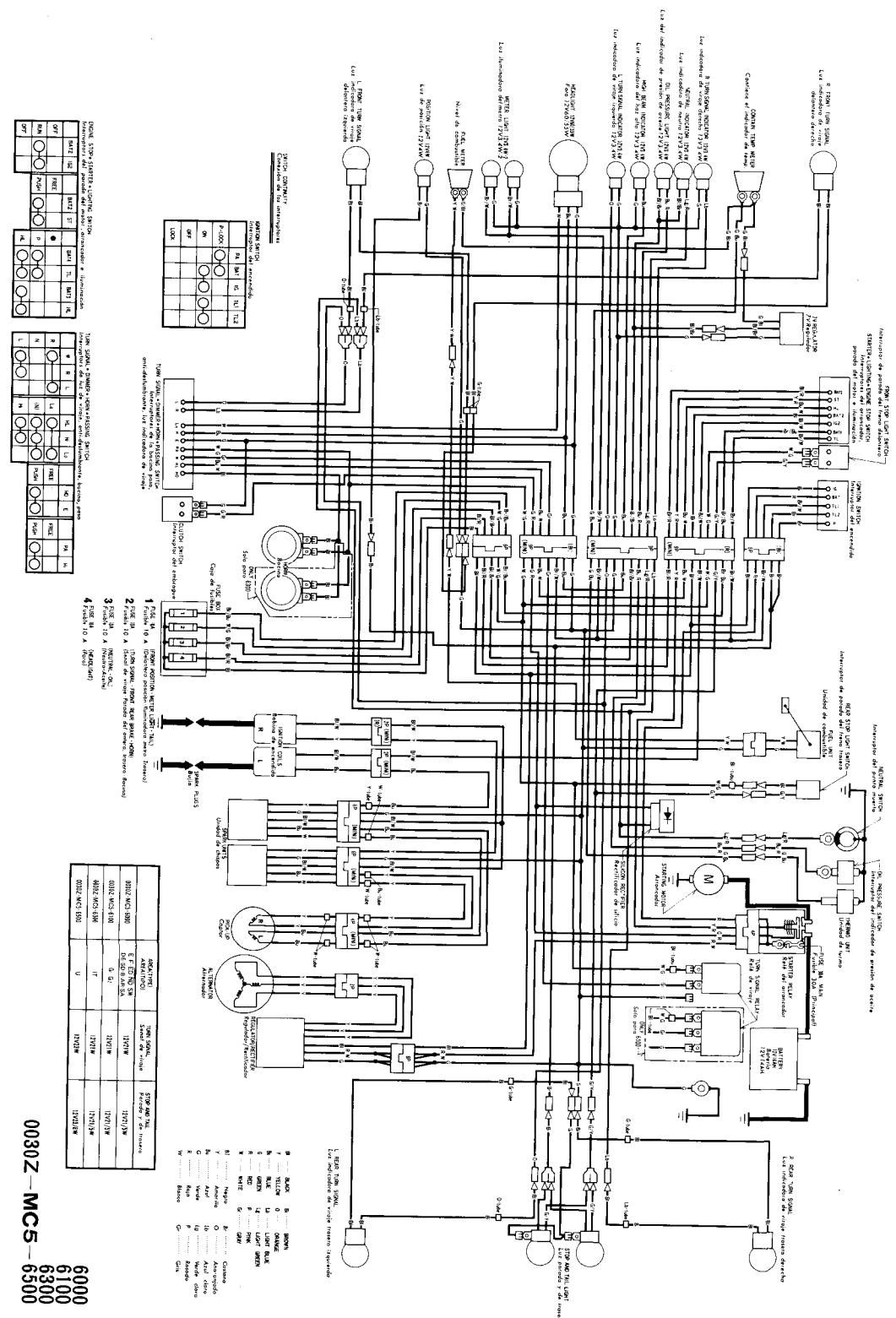
## Werkzeugsatz

Die folgenden Werkzeuge gehören zum Werkzeugsatz (1).

- 6mm-Sechskantstiftschlüssel
- 8 x 12 Gabelschlüssel
- 10 x 12 Gabelschlüssel
- 14 x 17 Gabelschlüssel
- Zange
- Schraubenzieher Nr. 2
- Kreuzschlitzschraubenzieher Nr. 2
- Kreuzschlitzschraubenzieher Nr. 3
- Griff für Schraubenzieher
- Zündkerzenschlüssel
- Zapfenschlüssel für Zweilochmutter
- Werkzeugtasche
- 22mm Schlüssel
- Hebelgriff für
- 22mm Schlüssel

MEMO

# CX500 SPORTS

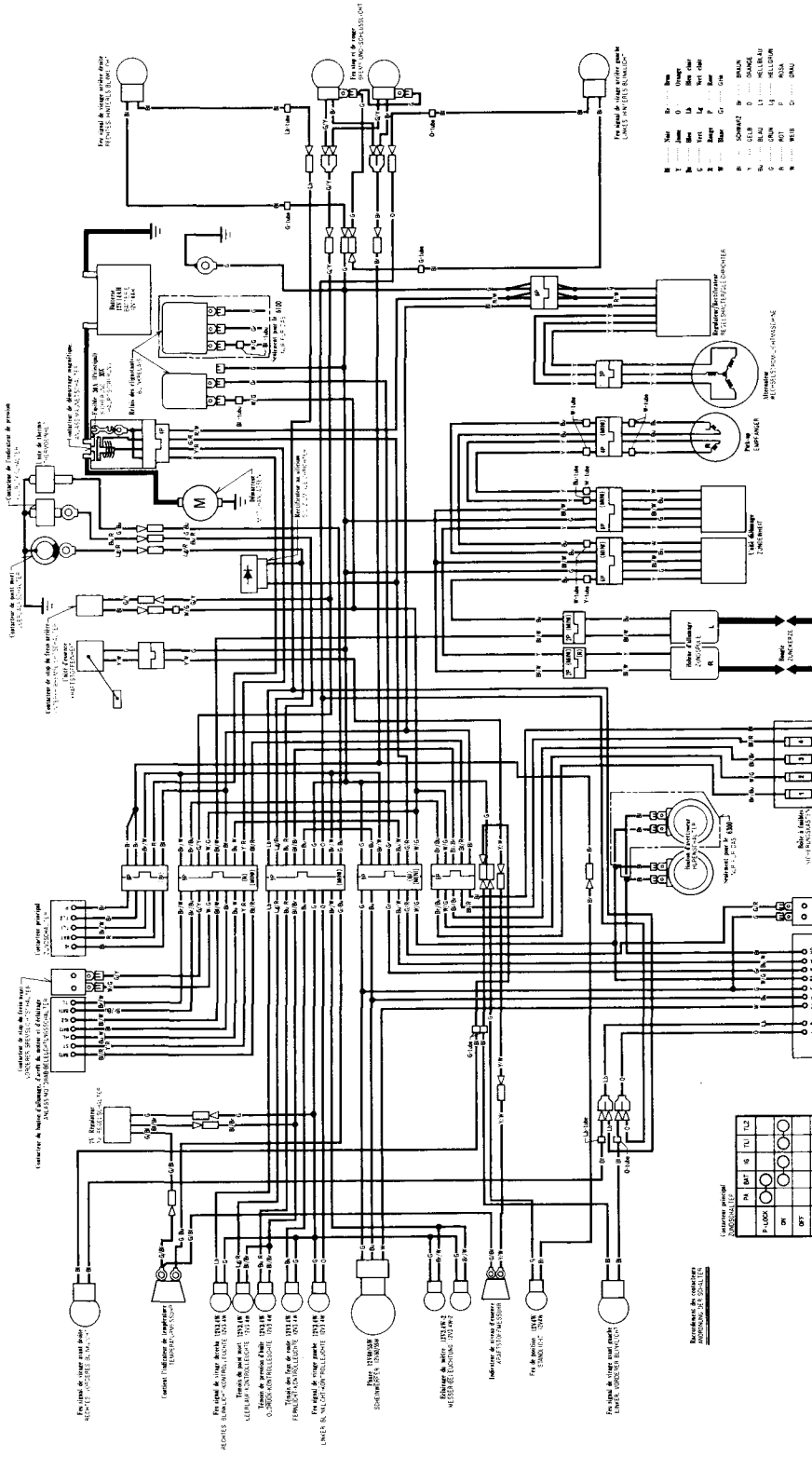


1. Pila de 9V (9V battery)
2. Pila de 6V (6V battery)
3. Pila de 1.5V (1.5V battery)
4. Pila de 1.5V (1.5V battery)

CONDICIONES	REDACTORES	NUMEROS	PRECIO DE FABRICA
0032-MC1-3981	5 ETIQUetas	1717W	1717W
0032-MC1-3106	5 ETIQUetas	1717W	1717W
0032-MC1-3246	1 ETIQUeta	1717W	1717W
0032-MC1-3250	U	1717W	1717W

0030Z-MC5-6500  
6000  
6100  
6300

# CX500 SPORTS



- 1. Câble H 1, 2, 3. Câble principal, câbles de terre, câbles de signal.
- 2. Câble H 1, 2, 3. Câble principal, câbles de terre, câbles de signal.
- 3. Câble H 1, 2, 3. Câble principal, câbles de terre, câbles de signal.
- 4. Câble H 1, 2, 3. Câble principal, câbles de terre, câbles de signal.

Pré-charge de charge avant démarrage	Pré-charge de charge avant démarrage
1000Z-MCS-1000	1000Z-MCS-1000
1000Z-MCS-1000	1000Z-MCS-1000
1000Z-MCS-1000	1000Z-MCS-1000
1000Z-MCS-1000	1000Z-MCS-1000

Pré-charge de charge avant démarrage	Pré-charge de charge avant démarrage
1000Z-MCS-1000	1000Z-MCS-1000
1000Z-MCS-1000	1000Z-MCS-1000
1000Z-MCS-1000	1000Z-MCS-1000
1000Z-MCS-1000	1000Z-MCS-1000

Pré-charge de charge avant démarrage	Pré-charge de charge avant démarrage
1000Z-MCS-1000	1000Z-MCS-1000
1000Z-MCS-1000	1000Z-MCS-1000
1000Z-MCS-1000	1000Z-MCS-1000
1000Z-MCS-1000	1000Z-MCS-1000

Pré-charge de charge avant démarrage	Pré-charge de charge avant démarrage
1000Z-MCS-1000	1000Z-MCS-1000
1000Z-MCS-1000	1000Z-MCS-1000
1000Z-MCS-1000	1000Z-MCS-1000
1000Z-MCS-1000	1000Z-MCS-1000

6000  
6100  
6300  
6500

0080Z-MCS-6500



## CX500 SPORTS

SPECIFICATIONS	ESPECIFICACIONES	SPECIFICATIONS	TECHNISCHE DATEN
<b>DIMENSIONS</b> Overall length Overall width Overall height Wheel base	<b>DIMENSIONES</b> Longitud total Anchura total Altura total Base de ruedas	2240mm (88.2 in.) 755 mm (29.7 in.) 1190 mm (46.9 in.) 1495 mm (58.9 in.)	<b>ABMESSUNGEN</b> Gesamtlänge Gesamtbreite Gesamthöhe Radstand
<b>WEIGHT</b> Dry weight	<b>PESOS</b> Peso seco	206 kg (454 lbs)	<b>GEWICHT</b> Leergewicht
<b>CAPACITIES</b> Passenger capacity	<b>CAPACIDADES</b> Número de asientos	Operator and one passenger. Uno para motociclista y otro para un acompañante. Conducteur et un compagnon. Fahrer und ein Beifahrer.	<b>LADE- UND FASSUNGSVERMOGEN</b> Ladefähigkeit Hinterschachtel-Getriebeöl Motoröl Benzintank Benzinreserve
Final drive gear oil Engine oil Fuel tank Fuel reserve	Acetite del engraje de mando final Acetite de motor Deposito de combustible Deposito de combustible de reserva	170cc (0.18 U.S. qt., 0.15 Imp. qt.) 3.0 liter (3.2 U.S. qt., 2.6 Imp. qt.) 19.0 liter (5.0 U.S. gal., 4.2 Imp. gal.) 3.2 liter (0.8 U.S. gal., 0.7 Imp. gal.)	<b>MOTOR</b> Bohrung und Hub Verdichtungsverhältnis Hubraum Elektrodenabstand der Zündkerzen Ventilbeispiel Einlassventil Auslassventil
<b>ENGINE</b> Bore and stroke Compression ratio Displacement Spark plug gap Valve tappet clearance intake exhaust	<b>MOTOR</b> Alcaje y carrera Relacion de compresion Cilindrada Clear de la bujia de encendido Luz de valvulas Admision Descarga	78 x 52mm (3.071 x 2.047 in.) 10 : 1 496 cm <sup>3</sup> (30.3 cu.in.) 0.6 - 0.7mm (0.0244/0.028 in.) 0.08 mm (0.004 in.) 0.10 mm (0.005 in.)	<b>MOTEUR</b> Alésage et course Rapport volumétrique Cylindrée Ecart électrodes de bougie Jeu de soupapes Admision Echappement
<b>CHASSIS AND SUSPENSION</b> Caster Trail Tire size, front Tire size, rear	<b>CHASSIS Y SUSPENSION</b> Inclinacion del punte delantero Trazo Tamaño de la llanta, delantera Tamaño de la llanta, trasera	27° 30' 105 mm (4.13 in.) 100/90-18 56S 120/80-18 62S	<b>CHASSIS ET SUSPENSION</b> Chasse Tranée Dimensions des pneus Avant Arrière
<b>POWER TRANSMISSION</b> Primary reduction Gear ratio, 1st 2nd 3rd 4th 5th Final reduction	<b>TRANSMISION DE FUERZA</b> Reduccion primaria Relacion de engranes, 1a 2a 3a 4a 5a Reduccion final	2.242 2.733 1.850 1.416 1.148 0.931 3.091	<b>TRANSMISSION</b> Reduccion primaire Rapport des vitesses 1ere 2eme 3eme 4eme 5eme Réduction finale
<b>ELECTRICAL</b> Battery Generator	<b>SISTEMA ELECTRICO</b> Bateria Generador	12 V - 14 AH A.C. generator Generador de c.a. Alternateur à courant alternatif Wechselstrom-Generator	<b>ELEKTRIISCHE AUSRÜSTUNG</b> Batterie Leuchtmasschine

# CX500 SPORTS

## MAINTENANCE SCHEDULE

Perform Pre-Ride Inspection (Page 36) at  
each start.  
1) MAINTENANCE SCHEDULE FIRST  
2) ODOMETER READING:  
For higher odometer readings, repeat at  
the frequency interval established here.

- 3) ENGINE OIL
- 4) OIL FILTER ELEMENT
- 5) AIR CLEANER
- 6) FUEL LINES
- 7) SPARK PLUGS
- 8) VALVE CLEARANCE
- 9) THROTTLE OPERATION
- 10) CARBURETORS IDLE SPEED
- 11) CARBURETORS CHOKE
- 12) CARBURETORS SYNCHRONIZI
- 13) COOLANT
- 14) COOLING SYSTEM, HOSES
- 15) RADIATOR CORE
- 16) DRIVE SHAFT JOINT
- 17) FINAL DRIVE LUBRICANT
- 18) FRONT AND REAR TYRE TREAD
- 19) BRAKE LIGHT LEVEL
- 20) BRAKE FLUID
- 21) BRAKE PADS
- 22) FUEL STRAINER
- 23) BRAKE LIGHT SWITCH
- 24) HEADLIGHT AIM
- 25) CLUTCH
- 26) SIDE STAND
- 27) SUSPENSION
- 28) ALL NUTS, BOLTS, FASTENERS
- 29) WHEELS
- 30) STEERING-HEAD BEARING
- 31) Service more frequently if operated in  
dusty areas.

•• IN THE INTEREST OF SAFETY, WE  
RECOMMEND THESE ITEMS BE  
SERVICED ONLY BY AN AUTHOR-  
IZED HONDA DEALER.  
• SHOULD BE SERVICED BY AN  
AUTHORIZED HONDA DEALER,  
UNLESS THE OWNER HAS PROPER  
TOOLS AND IS MECHANICALLY  
QUALIFIED.

- \* Every year
- \*\*\* Every 2 years
- † Inspect, clean, adjust or replace if  
necessary
- R - Replace
- C - Clean
- A - Adjust

## PROGRAMA DE MANTENIMIENTO

Efectuar la inspección antes de la partida en  
cada marcha (página 36) a cada intervalo de  
marcha.  
1) CUALQUIER QUE SEA EL PRIMER  
2) LECTURA DEL ODOMETRO  
For higher odometer readings, repeat at  
the frequency interval established here.

- 3) ACEITE DE MOTOR
- 4) FILTRO DE VALENTIN
- 5) FILTRO DE AIRE
- 6) LINEAS DE COMBUSTIBLE
- 7) BUJIA
- 8) LUZ DE VALVULAS
- 9) FUNCIONAMIENTO DEL ACELERADOR
- 10) VELOCIDAD DE MARCHA EN VACIO
- 11) ESTRANGULADOR DEL  
CARBURADOR
- 12) CARBURADORES-SINCRONIZACION
- 13) FLUIDO DE REFRIGERACION
- 14) SISTEMA DE ENFRIAMIENTO, MANUEBRAS
- 15) NUCLEO DEL RADIADOR
- 16) MOTOR DEL RADIADOR
- 17) CINTA DEL TRANSMISOR DE MARCHA FINAL
- 18) ELECTROLITO DE BATERIA
- 19) NIVEL DEL FLUIDO DE FRENO
- 20) FLUIDO DE FRENO
- 21) APATA DE FRENO
- 22) COLADOR DE COMBUSTIBLE
- 23) INTERRUPTOR DE LA LUZ DE  
FRENAJE
- 24) COMBUSTIBLE DEL FAREO
- 25) EMBRAQUE
- 26) SOPORTE LATERAL
- 27) SUSPENSION
- 28) TUBERIA, TORNEILLOS, FIADORES
- 29) RUEDAS
- 30) COJINETE DE CABEZA DE DIRECCION
- 31) El mantenimiento más frecuente será neces-  
ario si se maneja frecuentemente en regiones  
polverosas.

•• PARA LA MAYOR SEGURIDAD DE  
LA MARCHA, RECOMENDAMOS  
QUE LOS TEMAS QUE LELEVAN  
DOS ASESORACIONES SEAN CON-  
FIADOS AL SERVICIO DE UN CON-  
CESIONARIO HONDA. AL TOR-  
NEMENTO DE BATERIA, REPLA-  
CESE EL ELECTROLITO DEL CON-  
CESIONARIO HONDA. A MENOS  
QUE EL PROPIETARIO TENGA  
HERRAMIENTAS ADECUADAS Y  
QUE SEA MECANICAMENTE COM-  
PETENTE.

- \* Cada año
- \*\*\* Cada 2 años
- † Inspección, limpiar, ajustar o reem-  
plazar, según sea necesario.
- R - Reemplazar
- C - Limpiar
- A - Ajustar

## PROGRAMME D'ENTRETIEN

Effectuer l'inspection avant la combustion  
de chaque marche (page 36) à l'inter-  
valle de marche.  
1) QUELCONQUE OUI LE PREMIER  
2) LECTURE DU TOTALISATEUR KILO-  
METRIQUE  
Pour la lecture plus grande du totalisateur  
kilométrique, effectuer les travaux d'en-  
tretien à la fréquence établie ci-dessus.

- 3) HUILE MOTEUR
- 4) FILTRE A HUILE MOTEUR
- 5) FILTRE A AIR
- 6) CONDUITS D'ESSENCE
- 7) BOUGIES
- 8) JEU DE SOUPAPES
- 9) FONCTIONNEMENT DU PAPILLON  
DES GAZ
- 10) VITESSE DE MARCHÉ A VIDE DES  
CARBURATEURS
- 11) STARTER DU CARBURATEUR
- 12) CARBURATEURS-SYNCRONISATION
- 13) FLUIDE DE REFRIGERATION
- 14) SYSTEME DE REFRIGERATION, TUYAUTERIE
- 15) NUCLEUS DU RADIATEUR
- 16) MOTEUR DU RADIATEUR
- 17) CINTURE DE L'ARBRE MOTEUR  
DE MARCHÉ FINALE
- 18) LIQUIDE DE LA BATTERIE
- 19) NIVEAU DU FLUIDE DE FREIN
- 20) FLUIDE DE FREIN
- 21) PLAQUETTE DE FREIN
- 22) FILTRE A CARBURANT
- 23) INTERRUPTEUR DU FEU STOP
- 24) COMMUTATEUR DU PHARE
- 25) EMBRAYAGE
- 26) BEQUILLE LATERALE
- 27) SUSPENSION
- 28) ECRUS, BOULONS, FIXATION
- 29) ROUES
- 30) ROULEMENT TETE DE FOURCHE
- 31) L'entretien plus fréquent est nécessaire si  
on roule dans des régions poussiéreuses.

•• POUR OBTENIR UNE SECURITE  
DE CONDUITE PLUS GRANDE,  
NOUS RECOMMANDONS QUE CES  
ELEMENTS SOIENT CONFIES AUX  
SOINS D'UN CONCESSIONNAIRE  
HONDA AUTORISE SEULEMENT.  
• CES ELEMENTS DOIVENT ETRE  
CONFIES AUX SOINS D'UN CON-  
CESIONNAIRE HONDA. AUTO-  
RECHANGER L'ELECTROLITE DE LA  
BATTERIE. A MOINS QUE L'USAGER  
N'AIT LES OUTILS  
APPROPRIES ET N'EST PAS  
QUALIFIE TECHNIQUEMENT.

- \* Tous les ans
- \*\*\* Tous les 2 ans
- † Ventiler, nettoyer, régler ou remplacer,  
si nécessaire
- R - Remplacer
- C - Nettoyer
- A - Régler

## WARTUNGSTABELLE

Die Überprüfung vor dem Fahren (Seite 37) bei jeder  
Wartung.  
1) WELCHES AUCH IMMER ZUERST EINTRIFFT  
2) KILOMETERZÄHLERANZEIGE  
Bei größeren Kilometerstand in den hier angegebenen  
Abständen wiederholen.

- 3) MOTORÖL
- 4) ÖLFILTEREINSAZ
- 5) LUFTFILTER
- 6) BENZIENLEITUNGEN
- 7) ZÜNDKERZEN
- 8) VENTILSTELLUNG
- 9) FUNKTION DES GAZGAHLS
- 10) VERGASERLEERLAUFDREHZAH
- 11) VERGASERSTARTERKLAPPE
- 12) VERGASERABSTIMMUNG
- 13) KÜHMITTEL
- 14) KÜHLSYSTEM, SCHLAUCHE
- 15) KÜHLERBLOCKS
- 16) ANTRIEBSWELLELENK
- 17) HINTERRADANTRIEB-GETRIEBEOL
- 18) BATTERIEELEKTROLYT
- 19) BREMSFLÜSSIGKEITSSTAND
- 20) BREMSFLÜSSIGKEIT
- 21) BREMSBELÄGE
- 22) BREMSFÜSSLER
- 23) BREMSBELÄGEWÄLTER
- 24) SCHWENKHEBELSTELLUNG
- 25) KUPPLUNG
- 26) SIETSTÄNDER
- 27) AUFHÄNGUNG
- 28) SAMTLICHE MUTTERN, SCHRAUBEN,  
RADER
- 29) BEFESTIGUNGSTELLE
- 30) LENKER-LAGERUNG
- 31) Falls die Maschine in staubigen Gebieten gefahren wird, so  
ist das Wartungsintervall entsprechend zu verkürzen.

•• IM INTERESSE DER SICHERHEIT EMPFEHLEN  
WIR, DIESE TEILE NUR VON EINEM BE-  
VOLLMÄCHTIGTEN HONDA-FACHHÄNDLER  
WARTEN ZU LASSEN.  
• SOLLTE VON EINEM BEVOLLMÄCHTIGTEN  
HONDA-FACHHÄNDLER GEWARTET WERDEN,  
AUSSER WENN DER BESITZER ÜBER DIE  
GEEIGNETEN WERKZEUGE VERFÜGT UND  
MECHANISCH QUALIFIZIERT IST.

- \* Jeweils Jahr
- \*\*\* Jeweils 2 Jahre
- † Überprüfen, reinigen, einstellen oder auswechseln, falls  
erforderlich
- R - Auswechseln
- C - Reinigen
- A - Einstellen