

HONDA CX500 CUSTOM

OWNER'S MANUAL

MANUAL DE EXPLICACIONES

MANUEL DU CONDUCTEUR

FAHRER-HANDBUCH

- Following codes in this manual indicate each country:
- Las siguientes letras representan en este manual los siguientes países:
- Les lettres suivantes représentent dans ce manuel les pays suivants:
- Die folgenden Modellcoden in dieser Anleitung zeigen das jeweilige Land an:

E	U.K.	Reino Unido	Royaume-Uni	Großbritannien	E
G	Germany	Alemania	Allemagne	Deutschland	G
F	France	Francia	France	Frankreich	F
ED	Europe	Europa	Europe	Europa	ED
IT	Italy	Italia	Italie	Italien	IT
DE	Denmark Finland Sweden	Dinamarca Finlandia Suecia	Danemark Finlande Suède	Dänemark Finnland Schweden	DE
U	Australia	Australia	Australie	Australien	U

- ALL INFORMATION, ILLUSTRATIONS, DIRECTIONS AND SPECIFICATIONS INCLUDED IN THIS PUBLICATION ARE BASED ON THE LATEST PRODUCT INFORMATION AVAILABLE AT THE TIME OF APPROVAL FOR PRINTING. HONDA MOTOR CO., LTD. RESERVES THE RIGHT TO MAKE CHANGES AT ANY TIME WITHOUT NOTICE AND WITHOUT INCURRING ANY OBLIGATION WHATEVER.

NO PART OF THIS PUBLICATION MAY BE REPRODUCED WITHOUT WRITTEN PERMISSION.

- TODAS LAS INFORMACIONES, ILUSTRACIONES, DIRECCIONES, Y ESPECIFICACIONES CONTENIDAS EN ESTA PUBLICACION SE BASAN EN LAS ULTIMAS INFORMACIONES DE LOS PRODUCTOS DE HONDA DISPONIBLES EN EL MOMENTO DE APROBACION DE PUBLICACION. LA HONDA MOTOR CO., LTDA. SE RESERVA EL DERECHO DE CAMBIAR EN CUALQUIER MOMENTO SIN NOTICIAS PREVIAS Y SIN INCURRIR NINGUNA OBLIGACION A NUESTRA PARTE.

NINGUNA PARTE DE ESTA PUBLICACION NO PODRA REPRODUCIRSE SIN AUTORIZACION ESCRITA.

- TOUS LES RENSEIGNEMENTS, ILLUSTRATIONS, INSTRUCTIONS ET SPECIFICATIONS QUE PRESENTENT CETTE PUBLICATION SONT ELABORES A PARTIR DES RENSEIGNEMENTS DES MODELES LES PLUS RECENTS DISPONIBLES AU MOMENT DE L'APROBATION D'IMPRESSION. HONDA MOTOR CO. LTD. SE RESERVE LE DROIT D'APPORTER DES MODIFICATIONS A TOUT MOMENT SANS PREAVIS ET SANS ENGAGEMENT PARTICULIER DE SA PART.

AUCUN PASSAGE DE CETTE PUBLICATION NE PEUT ETRE REPRODUIT SANS L'ASSENTIMENT FOURNI PAR ECRIT.

- ALLE ANGABEN, ABBILDUNGEN, ANLEITUNGEN UND TECHNISCHEN DATEN IN DIESER DRUCKSCHRIFT GRÜNDEN SICH AUF DER NEUESTEN PRODUKT-INFORMATION, DIE ZUR ZEIT DER DRUCKGENEHMIGUNG ERHÄLTlich WAR. FIRMA HONDA MOTOR CO., LTD. BEHÄLT SICH DAS RECHT VOR, JEDERZEIT OHNE VORANKÜNDIGUNG ÄNDERUNGEN VORZUNEHMEN, OHNE DABEI IRGENDWELCHE VERPFLICHTUNGEN EINZUGEHEN. KEIN TEIL DIESER DRUCKSCHRIFT DARF OHNE SCHRIFTLICHE GENEHMIGUNG ABGEDRUCKT WERDEN.

PREFACE

This booklet is your guide to the basic operation and maintenance of your new motorcycle.

Please take the time to read the Owner's Manual carefully. As with any fine machine, proper care and maintenance are essential for trouble-free operation and optimum performance.

Your authorized Honda dealer will be glad to provide further information or assistance and is equipped to handle your future service needs.

Thank you for selecting a Honda. We wish you many miles of continued riding pleasure in the years ahead.

INTRODUCCION

Este manual le servirá para su guía al efectuar la operación y mantenimiento básico de su nueva motocicleta.

Sírvase tomar suficiente tiempo para leer este Manual de Explicaciones con cuidado. Como con todas las máquinas de mecanismo preciso, la atención adecuada y mantenimiento son esenciales para obtener una marcha segura y rendimiento óptimo.

Su Distribuidor HONDA tendrá sumo gusto en suministrarle completa información y asistencia. El está en condiciones de prestarle un pronto y satisfactorio servicio.

Le agradecemos mucho por su selección de HONDA y le aseguramos, al mismo tiempo, que esta motocicleta le ofrecerá muchos años de transporte agradable y confiable.

INTRODUCTION

Le présent manuel vous servira de guide pour la conduite et l'entretien fondamental de votre nouvelle motocyclette.

Veillez prendre le temps suffisant pour lire ce manuel avec soin. Comme avec toutes les machines de haute précision, l'attention et le soin adéquat que vous confieriez à votre moto vous assureront une conduite libre des pannes et le rendement optimum.

Votre concessionnaire HONDA vous offrira avec plaisir les informations et l'assistance éventuelles: il est équipé pour répondre à tous les services demandés.

Nous vous remercions pour votre choix d'une HONDA, et nous vous assurons que la moto de votre nouvelle acquisition vous offrira des années de transport sure agréable.

Prier de se référer aux étiquettes gommées de traduction française des directions poinçonnées ou indiguées en anglais pour la conduite, qui sont collées sur la moto.

EINLEITUNG

Diese Broschüre soll Sie über die grundsätzliche Bedienung und Instandhaltung Ihres neuen Motorrades informieren. Nehmen Sie sich bitte die Zeit, das Fahrer-Handbuch sorgfältig durchzulesen. Wie für jede gute Maschine sind auch für dieses Motorrad die richtige Pflege und Wartung für einen störungsfreien Betrieb und optimale Leistung unerlässlich.

Ihr Honda-Fachhändler würde sich freuen, Ihnen weitere Ratschläge und Hilfe zu geben, außerdem ist er gut ausgerüstet, um später anfallende Wartungsarbeiten einwandfrei ausführen zu können.

Wir danken Ihnen dafür, daß Sie sich für ein Honda-Motorrad entschieden haben. Wir wünschen Ihnen in den kommenden Jahren viele Kilometer reinen Fahrvergnügens.

CONTENTS

EQUIPMENT AND CONTROLS	8
FUEL AND OIL	38
PRE-RIDING INSPECTION	46
STARTING THE ENGINE	50
BREAK-IN PROCEDURE	54
RIDING THE MOTORCYCLE	56
MAINTENANCE	58
Engine oil	58
Final drive gear oil and driveshaft lubrication	64
Spark plugs	68
Valve tappet clearance	70
Cam chain adjustment	74
Air cleaner servicing	76
Throttle operation	78
Carburetor adjustment	80
Clutch adjustment	82
Front brake	84
Rear brake	88
Front and rear suspension inspection	92
Front wheel removal	94
Rear wheel removal	100
Battery care	104
Fuse replacement	106
Radiator servicing	108
Tire servicing	112
Stoplight switch adjustment	122
Tool kit	124
MAINTENANCE SCHEDULE	127
SPECIFICATIONS	128
WIRING DIAGRAM	129

INDICE

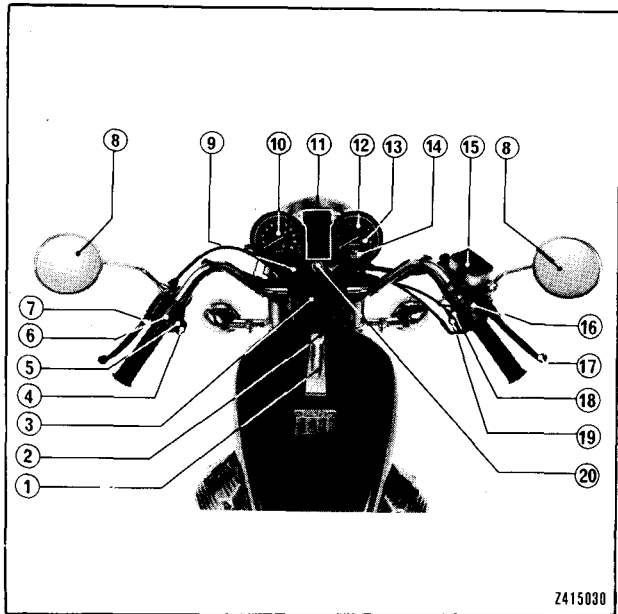
EQUIPOS Y CONTROLES	9
COMBUSTIBLE Y ACEITE	38
INSPECCION ANTES DE LA PUESTA EN MARCHA	46
ARRANQUE DEL MOTOR	50
RODAJE	54
CONDUCCION	56
MANTENIMIENTO	58
Aceite para motor	58
Aceite para engranaje de mando final y lubricación de las juntas del eje motor	64
Bujías	68
Luz de válvulas	70
Ajuste de la cadena de levas	74
Limpieza del filtro de aire	76
Operación del acelerador	78
Ajuste del carburador	80
Ajuste del embrague	82
Freno delantero	84
Freno trasero	88
Inspección de las suspensiones delantera y trasera	92
Desmontaje de la rueda delantera	94
Desmontaje de la rueda trasera	100
Mantenimiento de la batería	104
Reemplazo de los fusibles	106
Limpieza del radiador	108
Mantenimiento de las llantas	112
Ajuste del interruptor de la luz de freno	122
Equipo de herramientas	124
PROGRAMA DE MANTENIMIENTO	127
ESPECIFICACIONES	128
DIAGRAMA DE ALAMBRADO	129

TABLE DES MATIERES

EQUIPEMENT ET COMMANDES	9
ESSENCE ET HUILE	39
INSPECTION AVANT CONDUITE	47
DEMARRAGE DU MOTEUR	51
RODAGE	55
CONDUITE	57
ENTRETIEN	59
Huile moteur	59
Huile du carter de réduction finale et lubrification des joints de l'arbre moteur	65
Bougies	69
Jeu des soupapes	71
Réglage de la chaîne de distribution	75
Nettoyage du filtre à air	77
Fonctionnement de la poignée des gaz	79
Réglage du carburateur	81
Réglage de l'embrayage	83
Frein avant	85
Frein arrière	89
Inspection des suspensions avant et arrière	93
Dépose de la roue avant	95
Dépose de la roue arrière	101
Entretien de la batterie	105
Remplacement des fusibles	107
Nettoyage du radiateur	109
Entretien des pneus	113
Réglage du commutateur du feu stop	123
Trousse à outils	125
PROGRAMME D'ENTRETIEN	127
CARACTERISTIQUES TECHNIQUES	128
SCHEMA ELECTRIQUE	129

INHALTSVERZEICHNIS

AUSSTATTUNG UND BEDIENUNGSELEMENTE	9
BENZIN UND ÖL	39
ÜBERPRÜFUNG VOR DEM FAHREN	47
ANLASSEN DES MOTORS	51
EINFAHREN	55
FAHREN DES MOTORRADES	57
WARTUNG	59
Motoröl	59
Hinterradachs Antrieb-Getriebeöl und Schmierung des Kardanwellengelenkes	65
Zündkerzen	69
Ventilspiel	71
Einstellung der Steuerkette	75
Reinigen des Luftfilters	77
Bedienung des Gasdrehgriffes	79
Einstellung des Vergasers	81
Einstellung der Kupplung	83
Vorderradbremse	85
Hinterradbremse	89
Überprüfung der vorderen und hinteren Federung	93
Ausbau des Vorderrades	95
Ausbau des Hinterrades	101
Pflege der Batterie	105
Auswechseln der Sicherung	107
Instandhaltung des Kühlers	109
Pflege der Reifen	113
Einstellung des Bremslichtschalters	123
Werkzeugatz	125
WARTUNGSPLAN	127
TECHNISCHE DATEN	128
SCHALTBILD	129



EQUIPMENT AND CONTROLS Control Location

- (1) Fuel filler cover
- (2) Filler cover lock
- (3) Fuse box
- (4) Horn button
- (5) Turn signal switch
- (6) Headlight dimmer switch
- (7) Clutch lever
- (8) Rear view mirrors
- (9) Choke knob
- (10) Speedometer
- (11) Warning and indicator lights
- (12) Tachometer
- (13) Tachometer red zone
- (14) Temperature gauge
- (15) Brake fluid reservoir
- (16) Engine stop switch
- (17) Brake lever
- (18) Headlight switch
- (19) Starter button
- (20) Ignition switch

EQUIPOS Y CONTROLES

Localización de los controles

- (1) Portillo de llenador de combustible
- (2) Cerrojo de la tapa de llenador
- (3) Caja de fusibles
- (4) Interruptor de bocina
- (5) Interruptor de señales de cruce
- (6) Interruptor conmutador del haz del faro delantero
- (7) Palanca de embrague
- (8) Espejos retrovisores
- (9) Botón del obturador
- (10) Indicador de velocidad
- (11) Lámparas indicadoras y de aviso
- (12) Tacómetro
- (13) Zona roja del tacómetro
- (14) Indicador de temperatura
- (15) Depósito del líquido de freno
- (16) Interruptor de parada del motor
- (17) Palanca del freno
- (18) Interruptor del faro
- (19) Botón de arranque
- (20) Interruptor del encendido

EQUIPEMENT ET COMMANDES

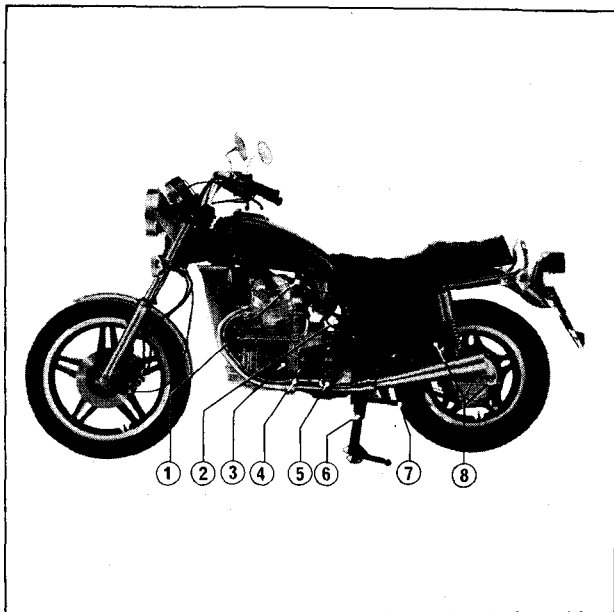
Emplacement des commandes

- (1) Porte de trou de remplissage d'essence
- (2) Verrou de couvercle
- (3) Boîte de fusible
- (4) Commande d'avertisseur
- (5) Commande de clignotants
- (6) Inverseur code-phare
- (7) Levier d'embrayage
- (8) Retroviseurs
- (9) Bouton d'starter
- (10) Compteur de vitesse
- (11) Témoins et indicateurs lumineux
- (12) Compte-tour
- (13) Zone rouge du compte-tour
- (14) Indicateur de température
- (15) Réservoir de liquide du frein
- (16) Bouton d'arrêt du moteur
- (17) Levier du frein
- (18) Interrupteur du phare
- (19) Bouton de démarrage
- (20) Interrupteur d'allumage

AUSSTATTUNG UND BEDIENUNGSELEMENTE

Anordnung der Bedienungselemente

- (1) Benzintankdeckel
- (2) Deckelschloß
- (3) Sicherungskasten
- (4) Hupenschalter
- (5) Blinkleuchtschalter
- (6) Scheinwerfer-Abblendschalter
- (7) Kupplungshebel
- (8) Rückspiegel
- (9) Starterklappenknopf
- (10) Geschwindigkeitsmesser
- (11) Warn- und Anzeigeleuchten
- (12) Drehzahlmesser
- (13) Roter Bereich des Drehzahlmessers
- (14) Temperaturmesser
- (15) Bremsflüssigkeitsbehälter
- (16) Motorabschalter
- (17) Bremshebel
- (18) Scheinwerferschalter
- (19) Anlasserknopf
- (20) Zündschloß

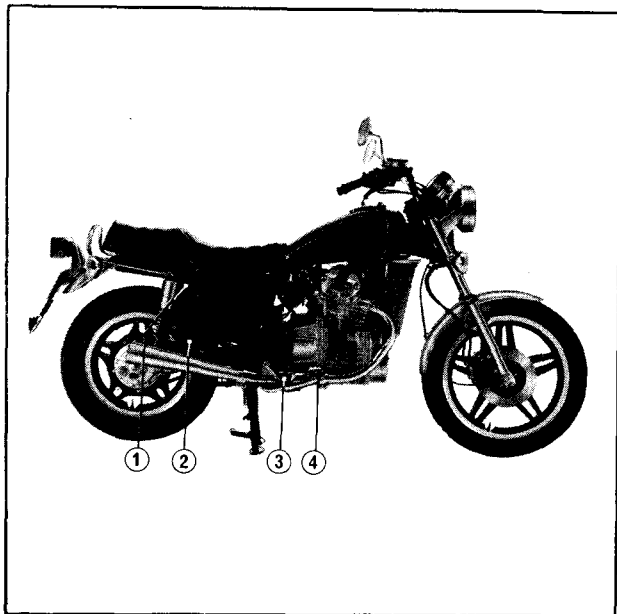


- (1) Fuel valve
- (2) Coolant reserve tank
- (3) Oil filler cap
- (4) Gear change pedal
- (5) Foot peg
- (6) Center stand
- (7) Side stand
- (8) Passenger foot peg

- (1) Grifo de combustible
- (2) Depósito de reserva del líquido de refrigeración
- (3) Tapa de la boca de suministro del aceite
- (4) Pedal de cambio
- (5) Descansapié para el motociclista
- (6) Soporte principal
- (7) Soporte lateral
- (8) Descansapié para el acompañante

- (1) Robinet d'arrivé d'essence
- (2) Réservoir de liquide de refroidissement
- (3) Bouchon du trou de remplissage de l'huile
- (4) Pédale de changement de vitesse
- (5) Repose-pieds pour motocycliste
- (6) Béquille principale
- (7) Béquille latérale
- (8) Repose-pieds pour compagnon

- (1) Benzinhahn
- (2) Kühlwasserreservebehälter
- (3) Öleinfüllverschluss
- (4) Gangschaltpedal
- (5) Fahrerfußraste
- (6) Mittelständer
- (7) Seitenständer
- (8) Beifahrerfußraste



- (1) Helmet holder
- (2) Passenger foot peg
- (3) Foot peg
- (4) Brake pedal

- (1) Porta caseos
- (2) Descansapié para el acompañante
- (3) Descansapié para el motociclista
- (4) Pedal del freno

- (1) Porte-casques
- (2) Repose-pieds pour compagnon
- (3) Repose-pieds pour motocycliste
- (4) Pédale de freins

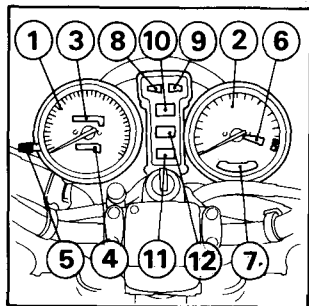
- (1) Sturzhemhalter
- (2) Beifahrerfußbraste
- (3) Fahrerfußbraste
- (4) Bremspedal

Instruments and Indicator Lights

The instruments are grouped together above the headlight.

The indicator lights are located between the instruments.

- | | |
|---------------------------------------|---------------------------------|
| (1) Speedometer | (10) Oil pressure warning light |
| (2) Tachometer | (11) High beam indicator light |
| (3) Odometer | (12) Neutral indicator light |
| (4) Tripmeter | |
| (5) Tripmeter reset knob | |
| (6) Tachometer red zone | |
| (7) Water temperature gauge | |
| (8) Left turn signal indicator light | |
| (9) Right turn signal indicator light | |



Instrumentos y Lámparas Indicadoras

Los instrumentos se encuentran agrupados encima del faro delantero. Las lámparas indicadoras están situadas entre los instrumentos.

- | | |
|---|---|
| (1) Indicador de velocidad | (9) Luz indicadora de señal de cruce a la derecha |
| (2) Tacómetro | (10) Luz de aviso de la presión de aceite |
| (3) Odómetro | (11) Luz indicadora del haz alto del faro |
| (4) Cuenta-kilómetro | (12) Luz indicadora de neutro |
| (5) Botón de reposición del cuenta-kilometro | |
| (6) Zona roja del tacómetro | |
| (7) Indicador de temperatura de agua | |
| (8) Luz indicadora de señal de cruce a la izquierda | |

Compteurs et témoins

Les compteurs sont groupés au-dessus du phare. Les témoins lumineux sont situés entre les compteurs.

- | | |
|---|---|
| (1) Compteur de vitesse | (8) Témoin du clignotant virage
à gauche |
| (2) Compte-tour | (9) Témoin du clignotant virage
à droite |
| (3) Totalisateur kilométrique | (10) Témoin de pression d'huile |
| (4) Totalisateur journalier | (11) Témoin des feux de route |
| (5) Bouton de reposition du
totalisateur | (12) Témoin du point mort |
| (6) Zone rouge du compte-tour | |
| (7) Indicateur de température
d'eau | |

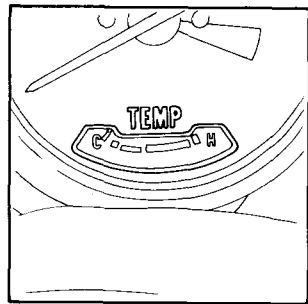
Instrumente und Anzeigelampen

Die Instrumente sind gemeinsam über dem Scheinwerfer angeordnet. Die Anzeigelampen befinden sich zwischen den Instrumenten.

- | | |
|---|--|
| (1) Geschwindigkeitsmesser | (7) Wassertemperaturmesser |
| (2) Drehzahlmesser | (8) Anzeigelampe für die linke Blinkleuchte |
| (3) Kilometerzähler | (9) Anzeigelampe für die rechte Blinkleuchte |
| (4) Tageskilometerzähler | (10) Öldruck-Warnlampe |
| (5) Tageskilometerzähler-Rückstellknopf | (11) Fernlicht-Anzeigelampe |
| (6) Roter Bereich des Drehzahlmessers | (12) Leerlauf-Anzeigelampe |

Water temperature gauge

Normal operating temperature is within the right wide white band. If the needle enters the red zone while riding, stop the engine and check the reserve tank coolant level. Read pages 108 and 110 and do not ride the motorcycle until the problem has been corrected. During extended idling in very hot weather, the needle may enter the red zone. In this case, cool the engine by riding the motorcycle or rev the engine with the throttle to force air through the radiator, or stop the engine until it cools.



Indicador de temperatura de agua

La temperatura de operación normal se encuentra en la zona blanca ancha a la derecha. Si la aguja entra en la zona roja durante la conducción, apague el motor y revise el nivel del líquido de enfriamiento en el tanque. Lea las páginas 108 y 110 y no conduzca la moto hasta que solucione el problema.

Durante una marcha en vacío del motor cuando la temperatura ambiente es muy elevada, la aguja puede entrar en la zona roja. En tal caso, enfíe el motor conduciendo la moto o acelere el motor abriendo el acelerador para forzar la circulación del aire por el radiador, o apague el motor hasta que esté refriado.

Indicateur de température d'eau

La température de fonctionnement normal se trouve dans la zone blanche large de droite. Si l'aiguille entre dans la zone rouge pendant la conduite, arrêter le moteur et contrôler le niveau du liquide de refroidissement du réservoir. Lire les pages 109 et 111, et ne pas monter à la moto avant que le problème ne soit corrigé. Si le moteur est laissé tourner à vide pendant longtemps par temps chaud, l'aiguille peut entrer dans la zone rouge. En tel cas, refroidir le moteur en conduisant la moto ou en accélérant le moteur en ouvrant la poignée des gaz pour faire circuler l'air par le radiateur, ou arrêter le moteur jusqu'à ce que ceci est refroidi.

Wassertemperaturmesser

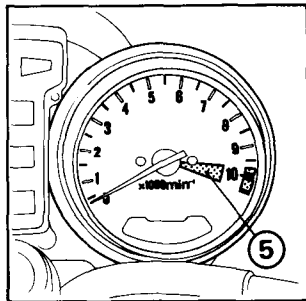
Die normale Betriebstemperatur liegt innerhalb des rechten, breiten, weißen Bereiches Falls die Nadel beim Fahren in die rote Zone ausschlägt, den Motor abstellen und den Reservebehälter-Kühlmittelstand überprüfen. Die Seiten 109 und 111 durchlesen und nicht mit dem Motorrad fahren, bis die Störung behoben wurde. Bei längerem Leerlauf bei sehr heißem Wetter kann es vorkommen, daß die Nadel in die rote Zone ausschlägt. In diesem Falle den Motor durch Fahren mit dem Motor-rad oder durch Gasgeben den Motor hochdrehen, um Luft durch den Kühler zu drängen, oder den Motor abstellen, bis er abgekühlt ist.

Tachometer Red Zone

During acceleration, engine RPM indicator needle may be allowed to enter the red zone briefly. However, the motorcycle must not be operated in the red zone (5) for any length of time and must NEVER be operated beyond it.

Tripmeter

Use the tripmeter to calculate mileage on trips. Reset to zero with the knob (6).

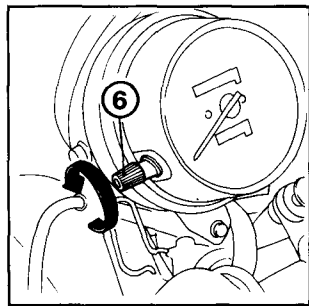


Zona roja del tacómetro

Durante la aceleración, se permite que la aguja del tacómetro entre brevemente en la zona roja. Pero no deberá correr la motocicleta la aguja del tacómetro estando en la zona roja (5) durante ningún período y nunca deberá sobrepasar la zona roja.

Cuenta-kilómetro

Utilice el cuenta-kilómetro para calcular el kilmetraje del recorrido, exacto período de tiempo, etc. Reposicione a cero con el botón (6).



Zone rouge du compte-tour

Pendant l'accélération il est permis à l'aiguille du compte-tour de pénétrer brièvement dans la zone rouge. Cependant, ne pas faire rouler la moto au régime dont l'aiguille entre dans la zone rouge (5) quelle que soit la durée du temps et NE JAMAIS dépasser la zone rouge.

Totalisateur journalier

Le totalisateur journalier permet de calculer la distance parcourue lors d'une excursion donnée. Remettre à zéro par le bouton (6).

Roter Bereich des Drehzahlmessers

Während der Motorbeschleunigung darf die Nadel des Drehzahlmessers für kurze Zeit in den roten Bereich ausschlagen. Das Motorrad darf jedoch nicht mit der Nadel im roten Bereich (5) gefahren werden und NIEMALS dann, wenn die Nadel darüber hinaus ausschlägt.

Tageskilometerzähler

Benutzen Sie den Tageskilometerzähler zur Bestimmung der zurückgelegten Kilometer, der dazu benötigten genauen Zeit usw. Stellen Sie ihn durch Drehen des Knopfes (6) auf Null zurück.

Ignition Switch

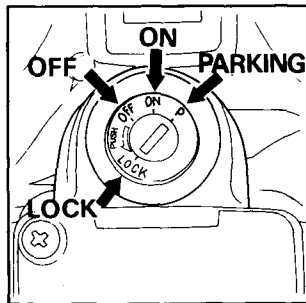
The ignition switch is located directly below the indicator panel.

OFF: All electric circuits open. Engine cannot be started. Key can be removed.

ON: All electric circuits close. Engine and lights can be operated. Key cannot be removed.

P (PARKING): All electric circuits open except for taillight and position light. Key can be removed.

LOCK (STEERING LOCK): U type only. See page 32.



Interruptor del encendido

El interruptor del encendido está situado directamente debajo del tablero de indicadores.

OFF: Todos los circuitos eléctricos están abiertos. No se puede poner el motor en marcha. Se puede retirar la llave.

ON: Todos los circuitos eléctricos están cerrados. El motor y las lámparas pueden funcionar. No se puede retirar la llave.

P (ESTACIONAMIENTO): Todos los circuitos eléctricos están abiertos, excepto el de luz trasera y lámpara indicadora de posición. Se puede retirar la llave.

LOCK (BLOQUEO DEL MANUBRIO): Sólo para el U. Vea pág. 32.

Interrupteur d'allumage

L'interrupteur d'allumage se trouve directement sous le tableau d'indicateurs au centre du guidon.

OFF: Tous les circuits électriques sont ouverts. Le moteur ne peut pas démarrer. La clé peut être retirée.

ON: Tous les circuits électriques, fermés. Le moteur et les lampes peuvent fonctionner. La clé ne peut pas être retirée.

P (PARKING): Tous les circuits électriques, ouverts, sauf ceux pour le feu arrière et feu de position. La clé peut être retirée.

LÖCK (VERROUILLAGE DU GUIDON): Seulement pour le type U. Voir page 33.

Zündschloß

Das Zündschloß befindet sich direkt unterhalb der Anzeigelampentafel.

OFF (Aus): Sämtliche Stromkreise sind geöffnet. Der Motor kann nicht angelassen werden. Der Zündschlüssel kann abgezogen werden.

ON (Ein): Sämtliche Stromkreise sind geschlossen. Motor betriebsbereit und Anzeigelampen leuchten auf. Der Schlüssel kann nicht abgezogen werden.

P (PARKEN): Sämtliche Stromkreise sind geöffnet, mit Ausnahme der Schlußleuchte und Standlicht, welche aufleuchtet. Der Zündschlüssel kann abgezogen werden.

LOCK (Lenkerschloß): U Modelle. Siehe Seite 33.

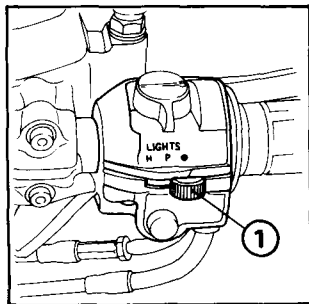
Headlight Switch

The headlight switch (1) has three positions; "H", "P" and "OFF" marked by a green dot to the right of "P".

H: Headlight, taillight, position light and meter lights on.

P: Position light, taillight and meter lights on.

OFF (green dot): Headlight, taillight, position light and meter lights off.



Interruptor del faro delantero

El interruptor del faro (1) tiene tres posiciones: "H", "P" y "OFF", esta última está marcada por un puntito verde situado a la derecha de "P".

H: Faro delantero, luz trasera, lámpara indicadora de posición y lámparas para indicadores estarán encendidos.

P: Lámpara indicadora de posición, luz trasera y lámparas para indicadores encendidas.

OFF (puntito verde): Faro delantero, luz trasera, lámpara indicadora de posición y lámparas para indicadores estarán apagados.

Commutateur du phare

Le commutateur du phare (1) a trois positions: "H", "P" et "OFF" étant marquées par un petit point vert sur la droite de "P".

H: Phare, feu arrière, feu de position, et éclairage des compteurs seront allumés.

P : Feu de position, le feu arrière, et l'éclairage des compteurs, allumés.

"OFF"(Point vert): Phare, feu arrière, feu de position, et éclairage des compteurs, coupés.

Scheinwerferschalter

Der Scheinwerferschalter (1) hat drei Stellungen: "H", "P" und "Aus", gekennzeichnet durch einen grünen Punkt rechts von "P".

H: Scheinwerfer, Schlußleuchte, Standlicht und Anzeigelampen der Instrumente eingeschaltet.

P : Standlicht, Schlußleuchte und Anzeigelampen der Instrumente eingeschaltet.

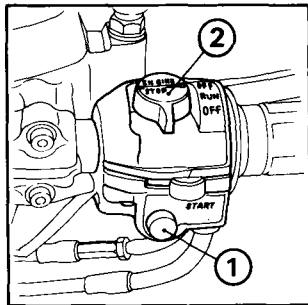
Aus (Grüner Punkt): Scheinwerfer, Schlußleuchte, Standlicht und Anzeigelampen der Instrumente ausgeschaltet.

Starter Button

The starter button (1) will operate the starting motor. When you press in the button, the starter cranks the engine. The use of the button is explained on page 50.

Engine Stop Switch

Your motorcycle is equipped with an engine stop switch (2). In the "OFF" position, the ignition circuit is open. The switch should normally be placed in the "RUN" position. Do not use this switch except to stop the engine in an emergency.



Botón de arranque

El botón de arranque (1), situado directamente debajo del interruptor del faro delantero, hace funcionar el arranque. Oprima este botón y el arranque arrancará el motor. Los detalles del modo de uso están indicados en la pág 50.

Interruptor de parada del motor

Su motocicleta está equipada con un interruptor de parada del motor (2). En la posición "OFF", el circuito del encendido estará abierto. Este interruptor deberá colocarse normalmente en posición "RUN". No utilice este interruptor salvo en caso de emergencia.

Bouton de démarrage

Ce bouton-poussoir (1) se trouve directement au-dessous du commutateur du phare. Il enclenche le démarreur de sorte qu'il n'est pas nécessaire de lancer le moteur au kick. Pour les détails du démarrage, voir page 51.

Interrupteur d'arrêt du moteur

Votre moto est équipée d'un interrupteur d'arrêt du moteur (2). Sur la position "OFF", le circuit d'allumage est ouvert. Normalement cet interrupteur doit être placé sur la position "RUN". Ne pas utiliser cet interrupteur sauf en cas d'urgence.

Anlasserknopf

Durch Drücken des Anlasserknopfes (1), der sich direkt unterhalb des Schweinwerferschalters befindet, wird der elektrische Anlasser betätigt, der seinerseits wieder den Motor in Gang bringt. Die Bedienung des Knopfes ist auf Seite 51 beschrieben.

Motorabschalter

Ihr Motorrad ist mit einem Motorabschalter (2) ausgerüstet. In der Stellung "OFF" (Aus) ist der Zündkreis geöffnet. Stellen Sie den Schalter normalerweise auf die Stellung "RUN" (Lauf). Benutzen Sie diesen Schalter nur im Notfall.

Headlight Dimmer Switch

Turn the headlight dimmer switch (1) to “Lo” for low beam, and “Hi” for high beam.

Passing Light Control Switch

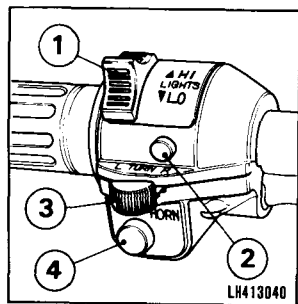
When this switch (2) is pressed, the headlight flashes on to signal approaching cars or when passing.

Turn Signal Switch

To signal a left turn, move the switch (3) to the “L” position. To signal a right turn, move the switch (3) to the “R” position.

Horn Button

When this button (4) is pressed the horn sounds.



Interruptor conmutador del haz del faro delantero

Coloque el interruptor conmutador del haz del faro delantero (1) en posición “Lo” para obtener el haz bajo, y en posición “Hi” para el

Interruptor de mando de luz de paso

Al oprimir este interruptor (2), el faro ilumina para dar indicaciones a vehículos o para pasar.

Interruptor de señales de cruce

Coloque el interruptor (3) en la posición “L” para indicar vuelta a la izquierda, o en la posición “R” para vuelta a la derecha.

Interruptor de bocina

Al oprimir este interruptor (4), sonará la bocina.

Inverseur code-phare

Abaisser l'inverseur du phare (1) dans la position "Lo" pour obtenir le faisceau du feu de croisement et "Hi" pour le faisceau de route.

Commande des feux de dépassement

Exercer une pression sur le bouton (2) pour le fonctionnement de l'avertisseur lumineux pour dépassement.

Commande de clignotants

Passer le commutateur (3) à la position "L" pour indiquer le virage à gauche, et à "R" pour le virage à droite.

Commande d'avertisseur.

Exercer une pression sur le bouton d'avertisseur (4) pour assurer le fonctionnement de l'avertisseur sonore.

Scheinwerfer-Abblendschalter

Stellen Sie den Scheinwerfer-Abblendschalter (1) auf "Lo" für Abblendlicht und auf "Hi" für Fernlicht.

Lichthupenschalter

Wenn Sie diesen Schalter (2) drücken, leuchtet der Scheinwerfer auf, um entgegenkommende Fahrzeuge, oder Fahrzeuge beim Überholen zu warnen.

Blinkleuchtschalter

Um eine Linkswendung anzuzeigen, stellen Sie den Schalter (3) auf die Stellung "L". Um eine Rechtswendung anzuzeigen, stellen Sie den Schalter (3) auf die Stellung "R".

Hupenschalter

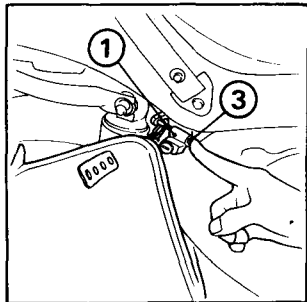
Wenn Sie diesen Schalter (4) drücken, ertönt die Hupe.

Helmet Holder

The helmet holder (1) eliminates the need for carrying your helmet after parking. The holder can be locked to help prevent theft.

1. Unlock the holder with the ignition key (2).
2. Hang your helmet on the holder pin (3) and push the pin to lock. This automatically locks the helmet holder.

WARNING: The helmet holder is designed for helmet security while parking. Do not operate the motorcycle with a helmet attached to the holder.

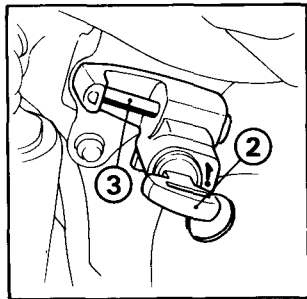


Porta-casco

El porta-casco (1) elimina la necesidad de llevar su casco al estacionar la moto. El porta-casco puede bloquearse para prevenir robos.

1. Abra el porta-casco con la llave del encendido (2).
2. Cuelgue su casco en la espiga (3) y empuje la espiga para cerrar. Así, el porta-casco cerrará automáticamente.

ATENCION: El porta-casco está diseñado para asegurar su casco mientras la moto está estacionada. No conduzca la moto con el casco colgado en el porta-casco.



Porte-casques

Le porte-casques (1) élimine votre souci de porter toujours votre casque après avoir stationné votre moto. Le porte-casques peut être verrouillé pour prévenir le vol.

1. Déverrouiller le porte-casques à l'aide de la clé d'allumage (2).
2. Accrocher votre casque au crochet du porte-casques (3) et pousser le crochet pour le verrouiller. Ceci verrouille le porte-casques automatiquement.

ATTENTION: Le porte-casque est conçu pour garder le casque durant le stationnement. Ne pas conduire la moto en laissant le casque accroché au porte-casque.

Sturzhelmhalter

Der Sturzhelmhalter (1) erspart es Ihnen, Ihren Sturzhelm nach dem Parken mit sich zu tragen. Der Halter kann abgeschlossen und damit Diebstahl verhindert werden.

1. Schließen Sie den Halter mit dem Zündschlüssel (2) auf.
2. Hängen Sie Ihren Sturzhelm am Halterstift (3) auf und drücken Sie den Stift bis er einrastet. Dadurch wird der Sturzhelmhalter automatisch verriegelt.

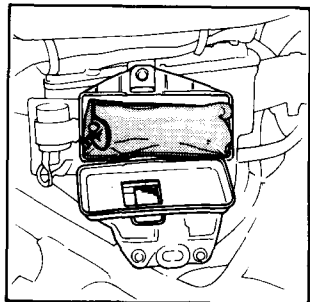
WARNUNG: Der Sturzhelmhalter dient beim Parken zum Sichern des Sturzhelmes. Fahren Sie nicht mit dem Motorrad, wenn ein Sturzhelm am Halter befestigt ist.

Document Compartment

Your motorcycle is equipped the document compartment located behind the right side cover.

This owner's manual and other documents should be stored in this compartment.

When washing your motorcycle, be careful not to flood this area with water.



Compartimento para guardar documentos

Su motocicleta está equipada con un compartimento para guardar documentos que está instalado detrás de la cubierta lateral derecha.

Este manual del conductor y otros documentos deberá guardarse en tal compartimento.

Cuando lave su motocicleta, tenga cuidado de no inundar este área.

Compartiment à documents

Cette motocyclette est dotée d'un compartiment à documents, lequel compartiment se trouve derrière le cache latéral droit.

Le manuel du propriétaire ainsi que les autres documents doivent être conservés dans ce compartiment.

Lors du lavage de la motocyclette, veiller à ne pas inonder cet endroit.

Dokumentenfach

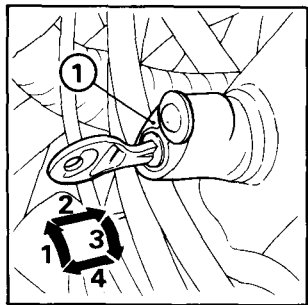
Dieses Motorrad ist mit einem Dokumentenfach ausgestattet, das sich hinter der rechten Seitenabdeckung befindet.

Dieses Fahrer-Handbuch und andere Dokumente sollten in diesem Fach aufbewahrt werden.

Beim Waschen des Motorrads darauf achten, daß kein Wasser in das Fach gelangt.

Steering Lock (E, G, F, ED, IT, DE) types)

The motorcycle has a steering lock (1) on the steering column under the headlight case. To lock the steering, turn the handlebar all the way to the right insert the steering key in the lock, turn the key 60° to the left, and press the lock all the way in. Turn the key back to the original position and remove. To unlock the steering, perform the locking sequence in the reverse order.



Bloqueador del manubrio (E, G, F, ED, IT, DE)

La motocicleta está provista de un bloqueador del manubrio (1) en la columna de dirección debajo de la caja de faro delantero. Para bloquear la dirección, gire el manubrio completamente a la derecha, inserte la llave del bloqueador del manubrio en el bloqueador, gírela 60° a la izquierda y empújela completamente. Gire la llave otra vez hasta la posición original y sáquela. Para abrir la dirección, haga la operación contraria.

Verrouillage du guidon (E, G, F, ED, IT, DE)

La motocyclette est munie d'un verrouillage du guidon (1) situé sur la colonne de direction au-dessous du boîtier du phare. Pour bloquer la colonne de direction, tourner le guidon jusqu'au fond sur la droite, insérer la clé, la tourner de 60° sur la gauche, puis pousser le verrou complètement vers le fond. Retourner la clé sur sa position d'origine pour la retirer.

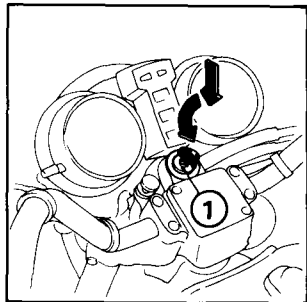
Lenkerschloß (E, G, F, ED, IT, DE)

Das Motorrad ist mit einem Lenkerschloß (1) ausgestattet, das sich an der Lenksäule unter dem Scheinwerfergehäuse befindet. Um die Lenkung zu verriegeln, drehen Sie die Lenkstange bis zum Anschlag nach rechts, stecken den Lenkerverriegelungsschlüssel in das Schloß, drehen diesen um 60° nach links und drücken das Schloß ganz hinein. Drehen Sie den Schlüssel in seine Ausgangsstellung zurück und ziehen Sie ihn ab.

Steering Lock (U)

The steering can be locked when the ignition switch (1) is in "LOCK" position.

Turn the handlebar all the way to the steering stop, either to the left or right, insert the key at the "OFF" position, turn it counterclockwise to "LOCK" position while pushing in and then remove the key. To unlock, only turn the key clockwise.



Bloqueador del manubrio (U)

El manubrio puede bloquearse cuando el interruptor del encendido (1) está colocado en la posición "LOCK".

Gire el manubrio completamente a la izquierda o a la derecha hasta detenerse, inserte la llave en la posición "OFF", gírela en el sentido inverso a las manecillas de un reloj hasta la posición "LOCK" mientras la empuja y retire la llave. Para desbloquear el manubrio, simplemente gire la llave en el sentido del movimiento de las manecillas de un reloj.

Verrouillage du guidon (U)

Le guidon peut être bloqué à clé lorsque l'interrupteur d'allumage (1) est mis sur la position "LOCK". Tourner le guidon à fond jusqu'à ce qu'il s'arrête sur la gauche ou la droite, insérer la clé à la position "OFF", tourner la clé dans le sens inverse du mouvement des aiguilles d'une montre sur la position "LOCK" en la poussant vers le bas, ensuite, retirer la clé. Pour débloquer, tourner simplement la clé à la droite.

Lenkerschloß (U)

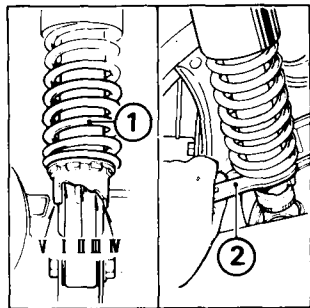
Die Lenkung kann verriegelt werden, indem Sie das Zündschloß (1) auf die Stellung "LOCK" (Verriegelt) stellen.

Drehen Sie die Lenkstange bis zum Anschlag entweder nach links oder rechts, stecken Sie den Zündschlüssel in der "OFF" -Stellung in das Zündschloß, drehen Sie diesen entgegen dem Uhrzeigersinn bis zur Stellung "LOCK", während Sie ihn gleichzeitig hineindrücken, und ziehen Sie dann den Schlüssel ab. Zum Aufschließen drehen Sie den Schlüssel einfach nach rechts.

Rear Shock Absorbers

Each rear shock absorber (1) has five adjustment positions for different types of road or riding conditions.

Position I is for light loads and smooth road conditions. Positions II to V progressively increase spring tension for a stiffer rear suspension, and are used when the motorcycle is more heavily laden or operated on rough roads. Adjustment can be made with the pin spanner (2).



Amortiguadores traseros

Cada amortiguador trasero (1) permite cinco ajustes de posiciones para diferentes tipos de condiciones de carretera o de conducción.

Posición I es para la conducción con cargas ligeras y en carretera en buenas condiciones.

Posiciones II hasta V: Se aumenta progresivamente la tensión del resorte para obtener una suspensión trasera más rígida. Estas posiciones se utilizan cuando la motocicleta tiene una carga más grande o en carreteras más accidentadas. Estos ajustes pueden efectuarse mediante la llave de espiga (2).

Amortisseurs arrière

Les amortisseurs arrière (1) comportent cinq positions de réglage correspondant aux différentes conditions des routes ou de la conduite.

Position I est pour la conduite avec un fardeau léger et sur la route et bon état.

Positions II à V augmentent progressivement la tension du ressort pour obtenir une suspension arrière plus raide. Ces positions sont applicables pour la conduite avec des fardeaux plus lourds ou sur la route plus accidentée. Le réglage s'effectue à l'aide d'une clé à griffes (2).

Hinterrad-Stoßdämpfer

Jeder Hinterrad-Stoßdämpfer (1) kann in fünf Positionen für unterschiedliche Straßen- oder Fahrbedingungen eingestellt werden.

Position I eignet sich für leichte Fahrer und gute Straßenverhältnisse. Bei den Positionen II bis V wird die Federkraft zunehmend verstärkt und somit die Hinterradfederung härter; sie eignen sich für eine schwerere Beladung des Motorrads und für Fahren über schlechte Straßen. Die Einstellung kann mit Hilfe des Hakenschlüssels (2) vorgenommen werden.

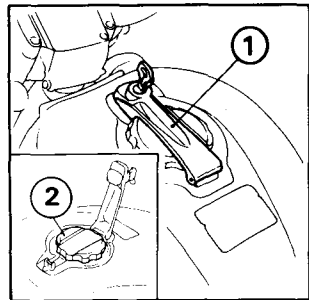
FUEL AND OIL

Fuel filler Cap

The fuel tank holds 11.0 liters (2.9 U.S. gal., 2.4 Imp. gal.) including the 2.5 liters (0.7 U.S. gal., 0.6 Imp. gal.) in the reserve supply. When refueling, open the cap latch (1) with the ignition key and turn the fuel filler cap (2) counterclockwise. Use low-lead gasoline with an Octane number of 91 or higher. If this is not available, leaded regular gasoline can be used. To close the cap latch, push it down. The door locks automatically.

WARNING:

- Do not overfill the tank (there should be no fuel in the filler neck).
- After refueling, make sure the filler cap is closed securely.
- Gasoline is extremely flammable and even explosive under certain conditions. Whenever the filler cap is open, be sure the engine is stopped and that there are no lighted cigarettes or flames nearby.



COMBUSTIBLE Y ACEITE

Tapa del llenador de combustible

La capacidad del depósito de combustible es de 11,0 litros, incluyendo 2,5 litros en la reserva. Al llenar el depósito de combustible, abra le portillo del llenador (1) con la llave del encendido y gire la tapa (2) del llenador en sentido contrario al movimiento de las manecillas del reloj. Utilice gasolina de poco tenor de plomo con el índice octánico de 91 o superior. Si esta gasolina no está disponible, se puede utilizar gasolina emplomada corriente. Para cerrar le portillo del llenador, apretar le portillo. Le portillo encerrará automáticamente.

ATENCIÓN:

- No llene excesivamente el depósito (no debe haber combustible en el cuello del llenador). Después de llenar, asegúrese de que la tapa del llenador esté bien cerrada.
- La gasolina es extremadamente inflamable y hasta explosiva bajo ciertas condiciones. Cuando la tapa del depósito esté abierta, asegúrese de que el motor esté apagado y de que no haya cigarrillos encendidos o fuego cerca.

ESSENCE ET HUILE

Bouchon du trou de remplissage

La capacité du réservoir est de 11,0 litres, y compris 2,5 litres de réserve. Lorsqu'on remplit le réservoir d'essence, ouvrir la porte du trou de remplissage (1) avec la clé d'allumage, ensuite, tourner le bouchon (2) dans le sens inverse du mouvement des aiguilles d'une montre. Utiliser de l'essence à faible contenu de plomb à indice d'octane de 91 ou supérieur.

plomb à indice d'octane de 91 ou supérieur. Pour fermer de la porte de remplissage, rabattre tout simplement la porte. Il s'enclenche automatiquement.

ATTENTION:

• Ne pas déborder le réservoir (le goulot de remplissage ne doit pas être rempli de l'essence). Après le remplissage à nouveau, s'assurer que le bouchon du trou est fixé fermement.

L'essence est inflammable, et elle peut exploser dans certaines conditions. Lorsque le bouchon est ouvert, s'assurer que le moteur est arrêté, et que des cigarette allumées ou des flammes ne se trouvent pas à sa proximité.

BENZIN UND ÖL

Benzineinfüllverschluß

Der Benzintank hat ein Fassungsvermögen von 11,0 Liter einschließlic 2,5 Liter Reserve. Beim Auftanken öffnen Sie : den Einfülldeckel (1) mit Hilfe des Zündschlüssels und drehen dann den Benzineinfüllverschluß (2) entgegen dem Uhrzeigersinn. Verwenden Sie Benzin mit einer Oktanzahl von 91 oder mehr. Falls diese Benzinqualität nicht vorhanden ist, können Sie gebleites Normalbenzin verwenden. Um den Einfülldeckel zu schließen, diesen niederdrücken. Der Deckel automatisch verriegeln.

WARNUNG:

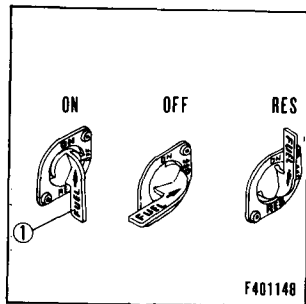
- Machen Sie den Benzintank nicht zu voll (im Einfüllstutzen darf sich kein Benzin befinden). Achten Sie nach dem Auftanken darauf, den Einfüllverschluß fest zu schließen.
- Benzin ist außerordentlich leicht entzündlich und kann unter bestimmten Bedingungen sogar explodieren. Bei geöffnetem Einfüllverschluß sollten Sie darauf achten, daß der Motor abgestellt ist und daß sich keine brennenden Zigaretten oder offene Flammen in der Nähe befinden.

Fuel Valve

The fuel valve (1) is located under the left side of the fuel tank. With the valve set in the "OFF" position, fuel supply is cut off. The valve should be set in this position when the motorcycle is not in use.

Turn to the "ON" (straight down) position for normal riding (gasoline will flow to the carburetors).

Turning the fuel valve to the "RES" position allows fuel to flow from the reserve supply.



Válvula de combustible

El depósito de combustible está dotado de una válvula de combustible (1) situada debajo del lado izquierdo. Con la válvula en posición OFF, la alimentación del combustible cesará. La válvula deberá colocarse en esta posición al estacionar la motocicleta.

Colóquela en posición ON (hacia abajo) para la conducción normal (la gasolina circulará hacia los carburadores).

Girando la válvula de combustible hasta la posición RES correrá el combustible desde el depósito de reserva.

Robinet d'arrivée d'essence

Le robinet d'arrivée d'essence (1) est situé sous le flanc gauche du réservoir. En position OFF, l'arrivée d'essence est fermée. Le robinet doit être mis sur cette position, lorsque la moto est stationnée.

Tourner sur la position ON (position verticale) pour la conduite normale (l'essence coulera vers le carburateur).

Lorsqu'on tourne le robinet d'arrivée d'essence sur la position RES, l'essence coulera du réservoir auxiliaire.

Benzinhahn

Der Benzinahn (1) befindet sich auf der linken Seite unter dem Benzintank. Die Benzinzufuhr ist unterbrochen, wenn sich der Benzinahn in der Stellung "OFF.. (Zu) befindet.

Beim Parken des Motorrades sollten Sie den Benzinahn auf diese Stellung stellen.

Für normales Fahren drehen Sie den Benzinahn auf die Stellung "ON" (gerade nach unten), wobei dem Vergaser Benzin zugeleitet wird.

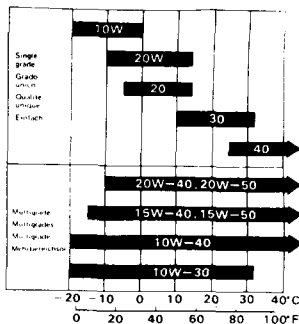
Durch Drehen des Benzinahns auf die Stellung RES wird Benzin aus dem Reservebenzininventar zugeleitet.

Engine Oil

Good engine oil has many desirable qualities. Use only high detergent, quality motor oil certified on the container to meet or exceed requirements for service SE. It is not necessary to use additives.

Viscosity:

Viscosity grade of engine oil should be based on average atmospheric temperature in your riding area. The following provides a guide to the selection of the proper grade or viscosity of oil to be used at various atmospheric temperatures. An API quality oil having a viscosity of 10W-40 can be used all temperatures.



Aceite para motor

El buen aceite para motor tiene muchas calidades deseadas. Utilice sólo aceite para motor de primera calidad, altamente detergente, certificado en el recipiente, conforme o superior a las condiciones requeridas para el grado de servicio SE. El uso de aditivos no es necesario.

Viscosidad:

El grado de viscosidad del aceite para motor deberá basarse en las temperaturas atmosféricas de la región en que se conduce la moto. Se da a continuación una guía para seleccionar el grado de viscosidad del aceite que se debe utilizar en varias temperaturas atmosféricas.

Se puede utilizar todo el año aceite de calidad API que tiene una viscosidad de 10W-40.

Huile moteur

Une bonne huile moteur doit posséder beaucoup de qualités. N'utiliser que de l'huile de première qualité hautement détergente mentionnée sur le bidon, conforme ou supérieure aux conditions requises pour grade SE. Cependant il n'est pas nécessaire d'utiliser d'additifs.

Viscosité:

Le grade de viscosité de l'huile moteur doit être basé en fonction de la température atmosphérique. Concernant la sélection du grade de viscosité de l'huile, se reporter aux indications ci-après:

Motoröl

Gutes Motoröl hat viele wünschenswerte Qualitäten. Verwenden Sie nur erstklassiges Motoröl mit hoher Detergentwirkung der Klasse SE, auf dessen Behälter vermerkt ist, daß es die Anforderung der Wartungsvorschrift erfüllt oder überschreitet. Von der Verwendung von geglichen Öl-Zusatzmitteln wird abgeraten.

Viskosität:

Die Viskosität des zu verwendenden Motoröls sollte der durchschnittlichen Außentemperatur ihres Fahrgebietes angepaßt sein. Die folgende Tabelle soll Ihnen bei der Wahl der geeignetsten Qualität und Viskosität des Motoröls je nach den saisonbedingten Temperaturverhältnissen behilflich sein.

Final Drive Gear Oil Recommendation

Use only gear lubricants conforming to A.P.I. designation GL-5 of the following viscosity.

Above 5°C (41° F): SAE 90

Below 5°C (41° F): SAE 80

The GL-5 designation should appear on the container, as oil to this specification is specially formulated to cope with the high loads and speeds of which this machine is capable.

Recomendaciones de aceites para engranajes de mando final

Utilice sólo los lubricantes para engranajes conforme a la designación LG-5 del A.P.I. teniendo la siguiente viscosidad.

Superior a 5°C: SAE 90

Inferior a 5°C: SAE 80

La designación GL-5 está indicada en la lata de aceite, ya que el aceite de esta especificación está hecho especialmente para grandes cargas y las velocidades que la máquina puede desarrollar.

Recommandations pour la sélection des huiles pour engrenages de réduction finale

N'utiliser que des lubrifiants pour engrenages conformes à la désignation GL-5 de l'A.P.I. ayant le degré de viscosité suivant.

Plus de 5°C: SAE90

Moins de 5°C: SAE80

La désignation GL-5 est indiquée sur le bidon à huile.

Empfohlenes Hinterradachs-antrieb-Getriebeöl

Verwenden Sie nur Getriebeöle, mit der folgenden Viskosität.

Über 5°C : SAE 90

Unter 5°C: SAE 80

PRE-RIDING INSPECTION

Prior to starting your motorcycle, perform a general inspection as a matter of habit to make sure that the motorcycle is in good, safe riding condition.

Check the following items and if adjustment or servicing is necessary, refer to the appropriate section in the manual.

Engine oil level – Check the level and add if necessary. Check for leaks. (See page 58.)

Fuel level – Fill the fuel tank when necessary. Check for leaks. (See page 38.)

Final drive gear oil – Check for leakage.

Radiator reserve tank coolant level – Check the level and add if necessary. (See page 110.)

Brakes – Check the brake lines for leaks and fluid level. Inspect the operation of the front and rear brake. (See page 84, 88.)

INSPECCION ANTES DE LA PUESTA EN MARCHA

Antes de poner su motocicleta en marcha, hábituse a efectuar una inspección general para asegurarse de que la moto esté en buen estado y que pueda usarla con seguridad.

Revise los siguientes detalles y, si algún ajuste o servicio de mantenimiento es necesario, haga referencia a la sección adecuada del presente manual.

Nivel del aceite para moto – Revise el nivel y agregue, si es necesario. Asegúrese de que no haya ningún escape. (pág. 58)

Nivel del combustible – Llene el depósito de combustible cuando sea necesario. Asegúrese de que no haya ningún escape. (pág. 38)

Aceite para el engranaje de mando final – Asegúrese de que no haya ningún escape del aceite.

Nivel del líquido de refrigeración del depósito de reserva del radiador – Revise el nivel y agregue, si es necesario. (pág. 110)

Frenos – Revise la tubería de los frenos para ver si hay escape de aceite y revise el nivel del líquido de freno. Revise el funcionamiento de los frenos delanteros y traseros. (pág. 84, 88)

INSPECTION AVANT CONDUITE

Avant la mise en marche, prendre l'habitude de vérifier que la moto se trouve en bon état de conduite et de sécurité.

Vérifier les points suivants et, s'il faut quelques réglages ou travaux d'entretien, se reporter à la section correspondante du présent manuel pour les détails des vérifications.

Niveau d'huile moteur — Vérifier le niveau et ajouter, si nécessaire. Vérifier qu'il n'y ait pas de fuite. (page 59)

Essence — Vérifier le niveau et faire le plein si nécessaire. Vérifier qu'il n'y ait pas de fuite. (page 39)

Huile de l'engrenage de réduction finale — Vérifier qu'il n'y ait pas de fuite de l'huile.

Niveau du liquide de refroidissement du réservoir auxiliaire du radiateur. (page 111)

Freins — Vérifier la tuyauterie des freins pour voir s'il y ait quelque fuite de l'huile, et en même temps, vérifier le niveau du liquide de frein. Vérifier le fonctionnement des freins avant et arrière. (page 85, 89)

ÜBERRUFUNG VOR DEM FAHREN

Bevor Sie mit Ihrem Motorrad fahren, sollten Sie es sich zur Gewohnheit machen, eine allgemeine Überprüfung vorzunehmen, um sicherzustellen, daß sich das Motorrad in guter und sicherer Fahrbereitschaft befindet.

Nehmen Sie die nachfolgend aufgeführten Überprüfungen vor und beziehen Sie sich auf den entsprechenden Teil der Betriebsanleitung, falls Einstellungen oder Wartungsarbeiten erforderlich sind.

Motorölstand — Ölstand überprüfen und gegebenenfalls Öl nachfüllen. Nachprüfen, ob ausläuft. (Seite 59)

Benzinstand — Den Benzintank gegebenenfalls auffüllen. Nachprüfen, ob ausläuft. (Seite 39)

Hinterachs-antrieb-Getriebeöl — Nachprüfen, ob Öl ausläuft.

Kühlerreservetank-Kühlwasserstand — Wasserstand überprüfen und gegebenenfalls Wasser nachfüllen. (Seite 111)

Bremsen — Nachprüfen, ob die Bremsbeläge beschädigt sind, Bremsflüssigkeitsstand überprüfen. Funktion der Vorderrad- und Hinterradbremse überprüfen. (Seite.85, 89)

Tires – Check the air pressure and tires for wear or damage. (See page 112.)

Battery electrolyte – Check the level and add if necessary. (See page 104.)

Throttle operation – Check the throttle operation, cable routing and free play. Correct or replace if necessary. (See page 78.)

Light and horn – Check that headlight, tail/stoplight, turn signals, indicators and horn function properly.

Llantas – Revise la presión del aire, estado de desgaste o daño de las llantas. (pág. 112)

Electrólito de la batería – Revise el nivel y agregue, si es necesario. (pág. 104)

Funcionamiento del acelerador – Revise el funcionamiento del acelerador, instalación de sus cables, y sus juegos libres. Corrija o reemplace, si es necesario. (pág. 78)

Luz y bocina – Revise un buen estado de funcionamiento del faro, luz trasera/de freno, luz de señales de direcciones, alumbrado de contadores y operación de la bocina.

Pneus – Vérifier la pression des pneus et l'état d'usure ou dommage de ceux-ci. (Page 113)

Electrolyte de la batterie – Vérifier le niveau et ajouter, si nécessaire. (Page 105)

Fonctionnement de la poignée des gaz – Vérifier le bon état de fonctionnement de la poignée des gaz, passage des câbles, et jeu libre. Régler ou remplacer, si nécessaire. (Page 79)

Lumière et avertisseur sonore – Contrôler le bon état de fonctionnement du phare, du feu arrière/freinage, des clignotants, de l'éclairage des compteurs et de l'avertisseur sonore.

Reifen – Reifendruck und Reifen auf Abnutzung oder Beschädigung überprüfen. (Seite 113)

Batterieelektrolyt – Elektrolytstand überprüfen und gegebenenfalls Elektrolyt nachfüllen. (Seite 105)

Vergaserbetätigung – Gasdrehgriff und Gaszug auf einwandfreie Funktion und Spiel überprüfen. Gegebenenfalls richtig einstellen oder auswechseln. (Seite 79)

Beleuchtung und Hupe – nachprüfen, ob Scheinwerfer, Rück-/Bremsleuchte, Blinkleuchten, Anzeigen und Hupe einwandfrei funktionieren.

STARTING THE ENGINE

NOTE: The electric system is designed to prevent electric starting if the transmission is in gear, unless the clutch is disengaged. The engine can be started in gear with the clutch disengaged. However, it is recommended that the transmission be placed in neutral before attempting to start the engine.

WARNING: Exhaust gases contain poisonous carbon monoxide. Never run the engine in a closed garage or confined area.

1. Turn the fuel valve to the "ON" position.
2. Insert the key in the ignition switch and turn to the "ON" position. The neutral indicator (green) and oil pressure warning light (red) should go on.
3. Make sure the engine stop switch is in the "RUN" position.

ARRANQUE DEL MOTOR

NOTA: El sistema eléctrico está diseñado para que impida el arranque eléctrico cuando la transmisión esté engranada, a menos que el embrague esté desembragado. Se recomienda, sin embargo, que coloque la transmisión en neutro antes de intentar a arrancar el motor.

ATENCION: El gas de escape contiene monóxido de carbono venenoso. Nunca corra el motor en un garaje cerrado o en un lugar encerrado.

1. Coloque la válvula de combustible en posición "ON".
2. Inserte la llave en el interruptor del encendido y colóquela en posición "ON". La lámpara indicadora neutro (verde) y la de aviso de presión del aceite (roja) estarán encendidas.
3. Asegúrese de que el interruptor de parada del motor esté colocado en posición "RUN".

DEMARRAGE DU MOTEUR

NOTE: Le système électrique est conçu et construit de sorte qu'il empêche le démarrage électrique lorsque la transmission est engagée, à moins que l'on débraye. Toutefois, il est recommandé que la transmission soit mise au point mort avant de tenter de démarrer le moteur.

ATTENTION: Les gaz d'échappement contiennent de l'oxyde de carbone poison. Ne jamais faire tourner le moteur dans un garage fermé ou dans un endroit clos.

1. Tourner le robinet d'arrivée d'essence sur la position ON.
2. Insérer la clé dans l'interrupteur d'allumage et la tourner sur la position ON. Le témoin du point mort (vert) et l'indicateur lumineux de pression d'huile (rouge) seront allumés.
3. S'assurer que l'interrupteur d'arrêt du moteur soit mis sur la position RUN.

ANLASSEN DES MOTORS

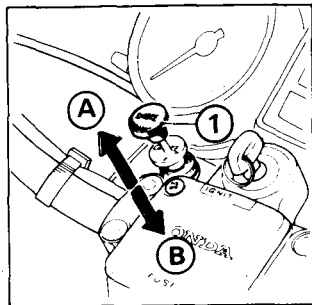
ZUR BEACHTUNG: Die elektrische Anlage ist so konzipiert, daß der Motor nicht elektrisch angelassen werden kann, wenn ein Gang eingelegt ist, außer bei ausgerückter Kupplung. Es ist jedoch empfehlenswert, vor Anlassen des Motors das Getriebe auf Leerlauf einzustellen.

WARNUNG: Auspuffgase enthalten giftiges Kohlenmonoxid. Lassen Sie daher den Motor niemals in einer geschlossenen Garage oder in einer schlecht gelüfteten Werkstatt laufen.

1. Drehen Sie den Benzinahn auf die Stellung "ON" (Auf).
2. Stecken Sie den Zündschlüssel in das Zündschloß und drehen Sie ihn auf "ON" (Ein). Hierbei sollten die Leerlauf-Anzeigelampe (grün) und Öldruck-Warnlampe (rot) aufleuchten.
3. Vergewissern Sie sich, daß sich der Motorabschalter in der Stellung "RUN" (Lauf) befindet.

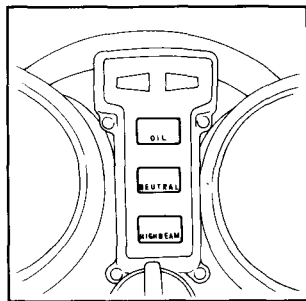
4. Pull the choke knob (1) out to the fully closed position (A), if the engine is cold.
5. Press the starter button.
6. Warm up the engine at $1,000 - 2,500 \text{ min}^{-1}$ (rpm) until it runs smoothly with the choke open (B).

CAUTION: The oil pressure warning light should go off within a few seconds after the engine is started. If the light remains on, turn off the engine immediately and check the oil level. If the level is adequate, do not operate the motorcycle until the lubrication system has been examined by a qualified mechanic.



4. Tire le botón del estrangulador (1) hasta la posición completamente cerrada (A), cuando el motor esté frío.
5. Oprima el botón de arranque.
6. Caliente el motor haciéndolo marchar en vacío a $1.000 - 2.500 \text{ min}^{-1}$ (rpm) hasta que corra suavemente, con el estrangulador abierto (B).

PRECAUCION: La lámpara de aviso de la presión de aceite deberá apagarse pocos segundos después de que haya arrancado el motor. Si la lámpara se queda encendida, inmediatamente pare el motor y revise el nivel del aceite. Si el nivel está correcto, no ponga la motocicleta en marcha hasta que haya examinado completamente el sistema de lubricación por un mecánico capacitado.



4. Tirer le bouton du starter (1) jusqu'à la position complètement fermée (A), lorsque le moteur est très froid.
5. Pousser le bouton de démarrage.
6. Laisser le moteur chauffer à environ $1.000-2.500 \text{ min}^{-1}$ (tr/mn) jusqu'à ce qu'il tourne régulièrement avec le starter ouvert (B).

PRECAUTION : L'indicateur lumineux de pression d'huile devra s'éteindre dans quelques secondes lorsque le moteur a démarré. Si la lumière reste toujours allumée, arrêter immédiatement le moteur et vérifier le niveau d'huile. Si le niveau est correct, ne pas mettre la moto en marche jusqu'à ce que le système de lubrification soit complètement examiné par un mécanicien qualifié.

-
4. Falls der Motor kalt ist, ziehen Sie den Starterklappenknopf (1) ganz bis zur geschlossenen Position (A) heraus.
 5. Drücken Sie den Anlasserknopf.
 6. Lassen Sie den Motor bei einer Drehzahl von $1000 - 2500 \text{ min}^{-1}$ (U/min) warmlaufen, bis er bei geöffneter Starterklappe einwandfrei läuft (B).

VORSICHT: Die Öldruck-Warnlampe sollte einige Sekunden nach Anlassen des Motors erlöschen. Falls die Lampe weiterhin aufleuchtet, sollten Sie den Motor sofort abstellen und den Ölstand überprüfen. Falls der Ölstand ausreichend ist, sollten Sie das Motorrad erst nach Überprüfen der Umlaufschmierung durch einen qualifizierten Mechaniker fahren.

BREAK-IN PROCEDURE

During the first 1,000 km (600 miles) operate your new motorcycle so the engine neither pulls laboriously nor exceeds 80% of the lower Red Zone rpm limit in any gear. Avoid full throttle operation, and select your gear changes to spare the engine undue stress. Careful break-in operation during the initial mileage period will measurably extend the service life of the engine.

RODAJE

Durante los primeros 1.000 km, conduzca su nueva motocicleta de tal manera que el motor no tire excesivamente ni exceda el 80% del límite de rpm de la zona roja inferior. Evite usarla a velocidades entremas y use el cambio de velocidades para evitar esfuerzos innecesarios del motor. La operación cuidadosa de rodaje en los primeros kilómetros prolongará considerablemente la vida útil del motor.

RODAGE

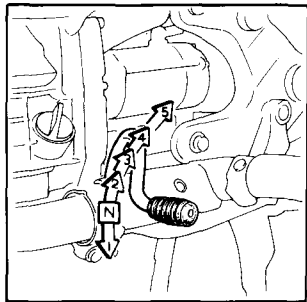
Au cours des premiers 1.000 km, conduire la motocyclette neuve de manière à ce que le moteur ne peine pas et sans dépasser 80% du régime de rotation par rapport à la limite inférieure de la zone rouge, ceci sur aucun des rapports de vitesse. Eviter d'ouvrir complètement les gaz et sélectionner les rapports de façon à éviter au moteur tout effort inutile. La conduite en rodage avec soin durant les premiers kilomètres prolongera décidément la durée de service du moteur.

EINFAHREN

Während den ersten 1.000 km sollten Sie Ihr Motorrad unter Last nicht mit zu niedriger Drehzahl fahren, außerdem sollten 80% der unteren Drehzahlgrenze der roten Zone in allen Gängen nicht überschritten werden. Vermeiden Sie es, den Gasdrehgriff ganz aufzudrehen und wechseln Sie die Gänge so, daß der Motor nicht übermäßig beansprucht wird. Durch vorsichtiges Einfahren während der Anfangskilometerzahl wird die Betriebslebensdauer des Motors beträchtlich verlängert.

RIDING THE MOTORCYCLE

1. Warm up the engine.
2. With the engine idling, squeeze the clutch lever and shift into low (1 st) by depressing the gear shift pedal.
3. Slowly release the clutch lever while gradually increasing speed. Coordination of these two operations will assure a smooth start.
4. When the motorcycle attains smooth forward motion, slow down the engine, squeeze the clutch lever again and shift into 2nd by raising the shift pedal. Do the same for the other gears.
5. Coordinate the throttle and brakes for smooth deceleration.
6. Both front and rear brakes should be used at the same time and should not be applied strongly enough to lock the wheel, or braking effectiveness will be reduced and control of the motorcycle be difficult.



CONDUCCION

1. Caliente el motor.
2. Con el motor puesto en marcha en vacío, apriete la palanca de embrague y pásela a la posición de primera velocidad oprimiendo el pedal de cambio.
3. Suelte gradualmente la palanca de embrague, mientras que aumenta la velocidad poco a poco. La coordinación de estas dos acciones asegura una puesta en marcha suave.
4. Cuando la motocicleta alcanza cierta velocidad de marcha adelante suave, reduzca la velocidad del motor, apriete el embrague de nuevo y pase a segunda, levantando el pedal de cambio. Repita estas operaciones para otras velocidades.
5. Los movimientos del acelerador deberán estar coordinados con la acción de los frenos para asegurar una deceleración suave.
6. Los frenos delantero y trasero deberán usarse al mismo tiempo, y no se deben aplicar muy fuerte para no bloquear completamente las ruedas o el rendimiento de frenaje será notablemente reducido, dificultando el control de la motocicleta.

CONDUITE

1. Faire chauffer le moteur.
2. Le moteur tournant au ralenti, presser le levier d'embrayage et faire passer la pédale à la première vitesse.
3. Libérer progressivement l'embrayage tout en accélérant le moteur à l'aide de la poignée des gaz. L'équilibrage de ces deux actions assure un démarrage en douceur.
4. Lorsqu'une certaine vitesse est atteinte, couper les gaz et presser de nouveau le levier d'embrayage et passer en seconde en amenant la pédale vers le haut. Procéder de même pour les autres vitesses.
5. Les mouvements de la poignée des gaz doivent être coordonnés à l'action des freins pour assurer une décélération en douceur.
6. Les freins avant et arrière doivent être actionnés en même temps, et ne doivent pas être appliqués tant fort que la roue soit complètement bloquée, autrement le rendement de freinage sera notablement réduit, entraînant la perte de contrôle de la moto.

FAHREN DES MOTORRADES

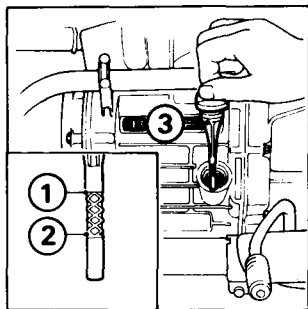
1. Lassen Sie den Motor warmlaufen.
2. Ziehen Sie den Kupplungshebel, während der Motor mit Leerlaufdrehzahl läuft, und treten Sie den Schalthebel nach unten, um den 1. Gang einzulegen.
3. Lassen Sie den Kupplungshebel langsam los, während Sie gleichzeitig etwas Gas geben. Eine richtige Abstimmung dieser beiden Bedienungsvorgänge garantiert ein weiches Anfahren.
4. Sobald eine bestimmte Geschwindigkeit erreicht ist, drehen Sie das Gas zurück, ziehen den Kupplungshebel erneut an und drücken das Gangschaltpedal nach oben, um den zweiten Gang einzurücken. Wiederholen Sie diesen Vorgang auch für die restlichen Gänge.
5. Stimmen Sie Gas und Bremsen gegenseitig ab, um die Geschwindigkeit einwandfrei zu verringern.
6. Vorder- und Hinterradbremse sollten gleichzeitig und mit einer solchen Kraft betätigt werden, daß die Räder nicht blockiert werden, da sonst die Bremswirkung stark reduziert wird und Sie eventuell die Kontrolle über das Motorrad verlieren können.

MAINTENANCE

Engine Oil

Oil level check:

Check oil level at the start of each day the motorcycle is to be operated. Place the motorcycle on the center stand and check the oil level. Oil level must be maintained between the upper (1) and lower (2) level marks on the oil filler cap dipstick (3). Add recommended oil (page 42) up to the upper level mark (1), if necessary. The oil should be changed and the oil filter replaced at the maintenance intervals shown on page 127.



MANTENIMIENTO

Aceite para motor

Verificación del nivel de aceite:

Revise el nivel de aceite antes de comenzar la marcha diaria de la motocicleta. Apoye la motocicleta en el soporte central y revise el nivel del aceite. El nivel de aceite debe mantenerse entre las marcas del nivel superior (1) y del inferior (2) colocadas en la varilla de medición de la tapa del filtro de aceite (3). Agregue el aceite recomendado (en la pág. 42) hasta el nivel de la marca superior (1), si es necesario. El aceite deberá cambiarse y el filtro de aceite reemplazarse con la frecuencia de mantenimiento indicada en la pág 127.

ENTRETIEN

Huile moteur

Vérification du niveau d'huile:

Vérifier le niveau d'huile avant de commencer la conduite de la moto. Appuyer la motocyclette sur la béquille centrale et vérifier le niveau d'huile. Le niveau d'huile doit être maintenu entre les repères de niveau "maxi" (1) et "mini" (2) tracés sur la jauge d'huile (3) du bouchon du trou de remplissage. Ajouter de l'huile recommandée (page 43) jusqu'au repère maxi (1), si nécessaire. L'huile doit être renouvelée et le filtre à huile remplacé à l'intervalle indiqué à la page 127.

WARTUNG

Motoröl

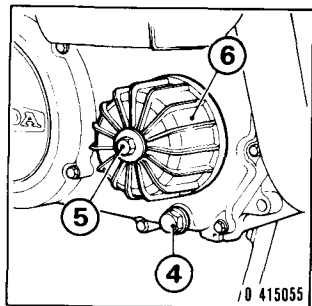
Überprüfen des Ölstandes:

Überprüfen Sie den Ölstand an jedem Tag, an dem Sie mit Ihrem Motorrad fahren. Bocken Sie das Motorrad auf dem Mittelständer auf und überprüfen Sie den Ölstand. Halten Sie den Ölstand stets zwischen den oberen (1) und unteren (2) Pegelmarkierungen am Öleinfüllverschluß-Ölmeßstab (3). Füllen Sie gegebenenfalls empfohlenes Öl (Seite 43) bis zur oberen Pegelmarkierung (1) nach. Führen Sie den Ölwechsel und das Austauschen des Ölfilters bei den auf Seite 127 ersichtlichen Wartungsintervallen durch.

Oil change:

Engine oil quality is the chief factor affecting engine service life. Perform the oil change in the following manner. Drain the oil while the engine is still warm.

1. Remove the oil filler cap (3).
2. Place an empty oil drain pan under the crankcase and then remove the drain plug (4). Also remove the oil filter bolt (5) and filter element.



Cambio del aceite:

La calidad del aceite del motor es el factor principal que afecta a la vida de servicio del motor.

Efectúe el cambio de aceite de la siguiente manera:

Drene el aceite mientras el motor está todavía caliente.

1. Quite la tapa del llenador de aceite (3).
2. Coloque un recipiente vacío de aceite debajo del cárter y luego quite los tapón de drenaje (4). También quite el perno del filtro de aceite (5) y el elemento del filtro.

Remplacement d'huile:

La qualité de l'huile moteur est le facteur déterminant en ce qui concerne la longévité du moteur.

Effectuez le changement de l'huile de la façon suivante. Vidanger l'huile alors que le moteur est encore chaud.

1. Enlever le bouchon du trou de remplissage (3).
2. Disposer un récipient sous le carter, puis retirer les bouchon de vidange (4). Enlever aussi la vis du filtre à huile (5) et l'élément du filtre.

Ölwechsel:

Die Motorölqualität ist der Hauptfaktor, der die Betriebslebensdauer des Motors beeinflusst.

Führen Sie den Ölwechsel auf die folgende Weise durch. Lassen Sie das Öl ab, solange der Motor noch warm ist.

1. Entfernen Sie den Öleinfüllverschluß (3).
2. Stellen Sie eine leere Ölauffangschale unter das Kurbelgehäuse und entfernen Sie die Ölablaßschraube (4). Entfernen Sie ebenfalls die Ölfilterschraube (5) und den Filtereinsatz.

3. Reinstall the plug (4), making sure that the plain washer is in good condition.
4. Install the oil filter element and tighten the filter cover (6), making sure the O-rings are in good condition.
5. Fill with approx. 2.5 liters (2.6 U.S. qt., 2.2 Imp. qt.) of recommended grade oil. Start the engine and run for several minutes; then stop it and recheck the oil level. Add oil if necessary.

CAUTION: Change the oil more frequently than recommended on page 127, depending upon the severity of dust conditions.

-
3. Remonte los tapone (4), asegurándose de que la randela plana se encuentre en buen estado.
 4. Instale el elemento del filtro de aceite y apriete la cubierta del filtro (6), asegurándose de que las juntas anulares estén en buen estado de montaje.
 5. Llène el cárter con 2,5 litros, aproximadamente, de aceite de la calidad recomendada. Arranque el motor y haga marchar por unos minutos; luego, párelo y revise el nivel de aceite otra vez. Agregue aceite, si es necesario.

PRECAUCION: Cambie el aceite más frecuentemente que lo recomendado en la página 127, dependiendo de las condiciones de polvo en la zona de conducción.

3. Remettre les bouchon (4) en s'assurant que a rondelle se trouve en bon état.
4. Installer l'élément du filtre à huile et serrer le couvercle du filtre (6), en s'assurant que les joints toriques se trouve en bon état de serrage.
5. Remplir le carter de l'huile de la qualité recommandée de 2,5 litres environ. Démarrer le moteur et laisser tourner celui-ci pendant quelques minutes; puis arrêter le moteur et vérifier à nouveau le niveau d'huile. Ajouter de l'huile, s'il est nécessaire.

PRECAUTION: Changer de l'huile plus souvent que recommandé à la page 127, lorsque la moto est utilisée fréquemment dans les zones plus poussiéreuses.

-
3. Schrauben Sie die Ölablaßschraube (4) wieder ein, wobei Sei darauf achten sollten, daß der O-Ringe in gutem Zustand sind.
 4. Setzen Sie das Ölfilterelement ein und bringen Sie den Filterdeckel (6) an, wobei Sie darauf achten sollten, sich die O-Ringe in gutem Zustand befinden.
 5. Füllen Sie ungefähr 2,5 Liter empfohlenes Qualitätsöl ein. Lassen Sie den Motor einige Minuten lang laufen; stellen Sie ihn dann ab und überprüfen Sie den Ölstand nochmals. Falls erforderlich, füllen Sie Öl nach.

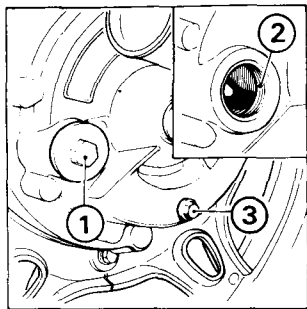
VORSICHT: Führen Sie bei sehr staubigen Betriebsverhältnissen den Ölwechsel häufiger durch als auf Seite 127 empfohlen.

Final Drive Gear Oil and Driveshaft Lubrication

Place the motorcycle by the center stand on the level ground and check the level by removing the oil filler cap (1). Oil level must be maintained up to the filler neck (2). Add oil to the neck if necessary.

Final drive gear oil change:

1. Remove the oil filler cap (1).
2. Place a drain pan under the final drive gear case and remove the drain plug (3).



Aceite para el engranaje de mando final y lubricación del eje motor

Apoye la motocicleta sobre el soporte central en un piso a nivel, y compruebe el nivel quitando la tapa de llenado de aceite (1).

El nivel de aceite deberá estar hasta el cuello del llenador (2). Agregue aceite hasta el nivel del cuello, si es necesario.

Cambio del aceite para el engranaje de mando final:

1. Quite la tapa del llenador de aceite (1).
2. Coloque un recipiente debajo del cárter del engranaje de mando final y, luego, quite el tapón de drenaje (3).

Huile engrenages de réductions finales et lubrification des joints de l'arbre moteur.

Sur un sol plat, lever la motocyclette sur sa béquille centrale et vérifier le niveau en retirant le bouchon de l'orifice de remplissage d'huile (1). Le niveau d'huile doit être maintenu jusqu'au goulot de remplissage (2). Ajouter de l'huile, s'il est nécessaire.

Changement de l'huile engrenages de réductions finales :

1. Enlever le bouchon du trou de remplissage (1).
2. Disposer un récipient sous le carter d'engrenages de réductions finales, ensuite, enlever le bouchon de vidange (3).

Hinterradachs Antrieb-Getriebeöl und Schmierung des Kardanwellengelenkes

Bocken Sie das Motorrad auf dem Mittelständer auf ebenem Boden auf und überprüfen Sie den Ölstand, indem Sie Öleinfüllverschluß (1) abschrauben. Der Ölstand muß bis zum Öleinfüllstutzen (2) reichen. Falls erforderlich, füllen Sie in den Öleinfüllstutzen noch etwas Öl ein.

Hinterradachs Antrieb-Getriebeölwechsel:

1. Schrauben Sie den Öleinfüllverschluß (1) ab.
2. Stellen Sie eine Ölauffangschale unter das Hinterradachs Antriebgehäuse und schrauben Sie dann die Ablasschraube (3) ab.

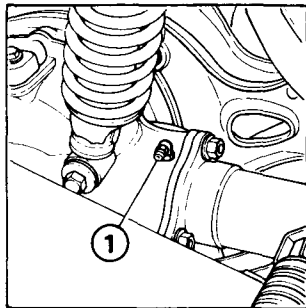
WARNING: When draining or filling, take care not to allow foreign materials to enter the case and the oil to contaminate the tire and wheel.

3. Rotate the rear wheel by hand to aid in complete draining.
4. Reinstall the drain plug (3), making sure that the plain washer is in good condition.
5. Fill the gear case up to the filler neck with fresh oil of the recommended grade (page 44).

Oil capacity: 170 cc (5.7 ozs.)

Driveshaft joint lubrication:

A lubrication point (1) is located as shown in the figure. Apply approx. 18 gr. (20 cc) of lithium-based multipurpose grease with MoS₂-additive every 12,000 km.



PRECAUCION: Cuando se drene o llene, tenga cuidado de no permitir la introducción de elementos ajenos en el cárter ni permitir que el aceite contamine las llantas y ruedas.

3. Haga girar la rueda trasera a mano para acelerar el drenaje del aceite.
4. Remonte el tapón de drenaje (3), asegurándose de que la arandela plana se encuentre en buen estado.
5. Llene la caja de engranajes hasta el cuello del llenador con el nuevo aceite de la calidad recomendada (pág. 44).

Capacidad de aceite: 170 c.c.

Lubricación de las juntas del eje motor:

Un punto de engrase (1) está situado como se muestra en la ilustración. Aplique unos 18 gramos (20 c.c.) de grasa de utilidad múltiple en base de litio con aditivo de MoS₂ cada 12.000 km de recorrido.

ATTENTION: Lors de vidange ou de remplissage, prendre soin de ne pas permettre une pénétration des matières étrangères dans le carter ni de mettre de l'huile sur les pneus et les roues.

3. Tourner la roue arrière à la main pour accélérer la vidange.
4. Remettre le bouchon de vidange (3), en s'assurant que la roudelle se trouve en bon état.
5. Remplir le carter jusqu'au goulot de remplissage avec de l'huile neuve de la qualité recommandée. (page 45).

Capacité du carter: 170 c.c.

Lubrification des joints de l'arbre moteur:

L'embout de graissage (1) se trouve dans la position montrée dans la figure. Appliquer la graisse à usage multiple en base de lithium avec l'additif de MoS₂ toutes les 12.000 km de marche.

WARNUNG: Beim Ablassen oder Einfüllen von Öl sollten Sie darauf achten, daß keine Fremdkörper in das Gehäuse gelangen und daß Reifen und Räder nicht durch Öl verschmutzt werden.

3. Drehen Sie das Hinterrad von Hand, um das Abfließen von Öl zu erleichtern.
4. Schrauben Sie die Ablassschraube (3) wieder ein, wobei Sie darauf achten sollten, daß die Dichtung in gutem Zustand ist.
5. Füllen Sie das Getriebegehäuse bis zum Einfüllstutzen mit frischem Öl der empfohlenen Qualität (Seite 45) auf. Ölfassungsvermögen: 170 cm³

Schmierung des Kardanwellengelenkes:

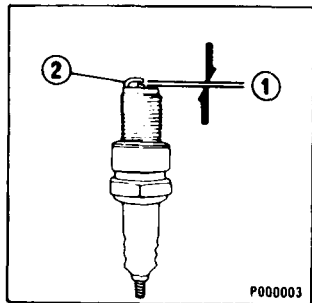
Ein Schmiernippel (1) befindet sich an der in der Abbildung gezeigten Stelle. Alle 12.000 km ungefähr 18 Gramm (ca. 20 cm³) eines Mehrzeck-Schmierfettes auf Lithiumbasis mit MoS₂-Zusatz einfüllen.

Spark Plug

Specified spark plug:

NGK DR8ES-L, ND X24ESR-U

1. Remove the spark plug lead and take out the plug with the spark plug wrench provided in the tool kit.
2. Inspect the electrodes and center porcelain for deposits, erosion or carbon fouling. If the erosion or deposit is heavy, replace the plug. Clean a carbon or wet-fouled plug with a plug cleaner, otherwise use a wire brush.
3. Measure with a feeler gauge and adjust to 0.6 – 0.7 mm (0.024 – 0.028 in.) (1) by bending the side electrode (2). Do not over-tighten.



Bujía

Bujía del encendido especificada:

NGK DR8ES-L, ND X24ESR-U

1. Quite el conductor de la bujía y saque la bujía mediante la llave especial provista en le bolsa de herramientas.
2. Inspeccione los electrodos y partes en porcelana del centro para ver si hay depósitos, erosión o suciedad de carbón. Reemplace la bujía si está excesivamente corroída o manchada. Utilice un limpiador de bujía para la limpieza de la bujía o un cepillo de alambre.
3. Reajuste la separación de los electrodos a 0,6 – 0,7 mm (1). Mídala con un calibrador de espesor y ajústela doblando el electrodo lateral (2) sólo. No apriete excesivamente.

Bougie

Bougie spécifiée:

NGK DR8ES-L, ND X24ESR-U

1. Détacher les fils et retirer chaque bougie à l'aide de la clé spéciale de la trousse à outils.
 2. Vérifier les électrodes et la partie en porcelaine, susceptible d'être couverte de dépôts, de calamine, ou érodées. Remplacer la bougie lorsque celle-ci est trop érodée ou encrassée. Utiliser une brosse à bougie pour le nettoyage ou une brosse en fil de fer.
 3. Régler à nouveau l'écart des électrodes à 0,6 – 0,7 mm (1). Mesurer à l'aide d'une d'épaisseur et régler en courbant l'électrode latérale (2) seulement. Ne pas trop serrer.
-

Zündkerze

Vorgeschriebene Zündkerze:

NGK DR8ES-L, ND X24ESR-U

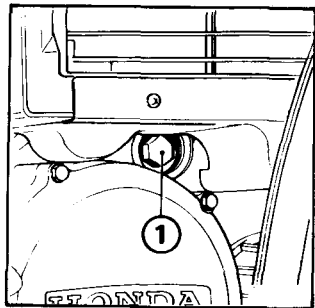
1. Ziehen Sie den Zündkerzenstecker: ab und schrauben Sie die Zündkerze mit dem Spezialschlüssel des Werkzeugsatzes heraus.
1. Ziehen Sie die Zündkerze: ab und schrauben Sie die Zündkerze mit dem Spezialschlüssel des Werkzeugsatzes heraus.
2. Überprüfen Sie die Elektroden und den mittleren Teil aus Porzellan auf Ablagerungen, abgebrannten Zustand oder Rußrückstände. Falls Sie abgebrannte Elektroden oder übermäßige Ablagerungen feststellen, wechseln Sie die Zündkerze aus. Reinigen Sie verrußte oder verölte Zündkerzen mit einem Zündkerzenreiniger oder einer Drahtbürste.
3. Stellen Sie den Elektrodenabstand (1) auf 0,6 – 0,7 mm ein. Messen Sie den Abstand mit einer Fühlerlehre und stellen Sie ihn nur durch Biegen der Seitenelektrode (2) richtig ein. Ziehen Sie die Zündkerzen beim Einschrauben nicht zu fest an.

Vavle Tappet Clearance

Excessive valve tappet clearance will cause noise, and little or no clearance will prevent the valve from closing and cause valve damage and power loss.

Checking or adjusting of the tappet clearance should be performed while the engine is cold.

1. Remove the timing mark hole cap, crankshaft hole cap and cylinder head cover.
2. Rotate the crankshaft (1) clockwise and align the "TR" mark (2) with the index mark (3). Make sure the right piston is at the top of the compression stroke by feeling the tappets with your fingers. If the right cylinder tappets are free, it is an indication that the

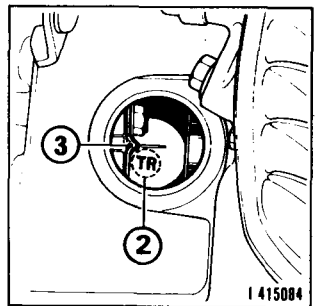


Luz de válvulas

La holgura excesiva de los alzaválvulas provocará ruidos, y la falta de holgura evitará que la válvula se cierre lo que dañará las válvulas y causará una pérdida de potencia.

La revisión o ajuste de la luz de válvulas deberá efectuarse mientras que el motor esté frío.

1. Desmonte la tapa agujero de marca de sincronización, tapa para agujero de cigüeñal y cubierta de la culata de cilindro.
2. Gire el cigüeñal (1) en la dirección del movimiento de las manecillas del reloj y alinee la marca "TR" (2) con la marca de índice (3). Asegúrese de que el pistón derecho esté en el punto muerto superior de la carrera de compresión tocando los levanta-válvulas con los dedos. Si los levanta-válvulas del cilindro derecho están libres, esto quiere decir que el cilindro derecho está en el punto



Jeu des soupapes

Un excès de jeu aux soupapes est une source de bruit et peu ou pas de jeu les empêche de se fermer, ce qui entraîne leur détérioration et une perte de puissance.

La vérification ou le réglage du jeu des soupapes doit s'effectuer lorsque le moteur est froid.

1. Démontez le bouchon de trou à repère de distribution, le bouchon de trou de manivelle, et le couvercle de la culasse de cylindre.
2. Tournez la manivelle (1) au sens du mouvement des aiguilles d'une montre et alignez la repère "TR" (2) avec la repère d'indice (3). S'assurer que le piston droit est au PMH (point mort haut) de la course de compression en touchant les basculeurs à la main. Si les basculeurs du cylindre droit sont libres, ceci indique que le cylindre droit est au PMH de la course de compression. S'ils sont rigides, faire tourner la manivelle de 360° et aligner les repères à nouveau.

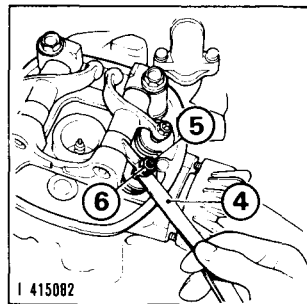
Ventilspiel

Durch zu großes Ventilspiel wird Geräusch verursacht und durch kleines oder kein Spiel verhindert, daß sich das Ventil schließt, was Ventilschaden und Leistungsverlust zur Folge hat.

Überprüfen und Einstellen des Ventilspiels sollte nur bei kaltem Motor durchgeführt werden.

1. Entfernen Sie die Abschlußkappe der Einstellmarkierungsöffnung, die Kurbelwellenkappe und den Zylinderkopfdeckel.
2. Drehen Sie die Kurbelwelle (1) im Uhrzeigersinn und richten Sie die "TR" Markierung (2) auf die Gehäusemarkierung (3) aus. Achten Sie darauf, daß sich der rechte Kolben am oberen Totpunkt des Verdichtungshubs befindet, indem Sie die Kipphebel mit Ihren Fingern abtasten. Wenn die Kipphebel des rechten Zylinders frei sind, wird dadurch angezeigt, daß sich der rechte Zylinder am oberen Totpunkt des Verdichtungshubs befindet. Falls die Kipphebel festsitzen drehen Sie die Kurbelwelle um 360° und richten die Markierungen wieder aus.

- right cylinder is at the top of the compression stroke. If the tappets are tight, rotate the crankshaft 360° and re-align the marks.
3. Check the clearance of both valves by inserting the feeler gauge (4) between the tappet adjusting screw (5) and valve stem. Standard tappet clearance: In. 0.10 mm (0.004 in)
Ex. 0.12 mm (0.005 in)
 4. Adjustment is made by loosening the lock nut (6) and turning the screw (5). After tightening the lock nut (6), recheck the clearance.
 5. Turn the crankshaft clockwise and align the "TL" (left cylinder) mark with the index mark (3). Make sure the left piston is at the top of the compression stroke.
 6. Valve tappet adjustment for left cylinder can be performed as in steps 3 and 4.



muerto superior de la carrera de compresión. Si los levantaválvulas están apretados, haga girar el cigüeñal 360° y realinee las marcas.

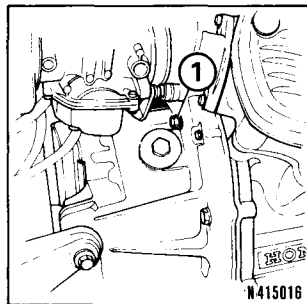
3. Revise la luz de las dos válvulas introduciendo un calibrador de espesor (4) entre el tornillo de ajuste de levanta-válvulas (5) y el vástago de válvula.
La luz de válvulas normal es: IN, 0,10 mm
EX, 0,12 mm
4. El ajuste se efectúa aflojando la contra-tuerca (6) y haciendo girar el tornillo (5). Después de apretar la contra-tuerca (6), vuelva a revisar la luz.
5. Haga girar el cigüeñal en la dirección del movimiento de las manecillas del reloj y alinee la marca "TL" (cilindro izquierdo) con la marca de índice (3). Asegúrese de que el pistón izq. esté en el punto muerto superior en la carrera de compresión.
6. El ajuste de válvulas para el cilindro izquierdo puede efectuarse según se indica en los párrafos 3 y 4 anteriores.

3. Vérifier le jeu des deux soupapes en mettant la jauge d'épaisseur (4) entre la vis de réglage des basculeurs (5) et la tige de soupape.
Le jeu standard des soupapes est: IN, 0,10 mm
EX, 0,12 mm
4. Le réglage s'effectue en desserrant le contre-écrou (6) et en dévissant la vis (5). Après avoir desserré le contre-écrou (6), vérifier le jeu de nouveau.
5. Tourner la manivelle au sens du mouvement des aiguilles d'une montre et aligner le repère "TL" (cylindre gauche) avec le repère d'indice (3). S'assurer que le piston droit est au point mort haut en fin de compression.
6. Le réglage des soupapes pour le cylindre gauche peut s'effectuer comme indiqué dans les démarches 3 et 4.

-
3. Überprüfen Sie das Spiel beider Ventile, indem Sie die Fühlerlehre (4) zwischen die Ventilstößel-Einstellschraube (5) und den Ventilschaft einführen.
Das normale Ventilspiel beträgt: Einlaßventil 0,10 mm
Auslaßventil 0,12 mm
 4. Sie können die Einstellung durch Lösen der Gegenmutter (6) Drehen der Schraube (5) vernehmen. Überprüfen Sie nach dem Anziehen der Gegenmutter (6) nochmals das Ventilspiel.
 5. Drehen Sie die Kurbelwelle im Uhrzeigersinn und richten Sie Markierung "TL" für den linken Zylinder auf die Idexmarkierung (3) aus. Achten Sie darauf daß sich der linken Kolben an seinem oberen Totpunkt seines Verdichtungshubs.
 6. Das Ventilspiel für den linken Zylinder kann gemäß Abschnitt 3 bis 4 eingestellt werden.

Cam Chain Adjustment

1. Remove the timing mark hole cap and crankshaft hole cap.
2. Rotate the crankshaft clockwise and align the "TL" mark with the index mark.
3. Loosen the lock bolt (1). This will automatically apply the proper tension to the cam chain.
4. After completing the adjustment, tighten the lock bolt securely.



Ajuste de la cadena de levas

1. Desmonte la tapa para agujero de marca de sincronización y tapa para agujero de cigüeñal.
2. Haga girar el rotor del generador en el sentido inverso al movimiento de las manecillas del reloj y alinee la marca "TL" con la marca del índice.
3. Afloje la contra-tornillo (1). Esto aplicará automáticamente la tensión apropiada a la cadena de levas.
4. Después de acadar el ajuste, apriete la contra-tornillo firmemente.

Réglage de la chaîne de distribution

1. Retirer le capuchon du trou de repère de réglage ainsi que le capuchon du trou du vilebrequin.
2. Faire tourner le vilebrequin dans le sens des aiguilles d'une montre et amener le repère "TL" en coincidence avec le repère-index.
3. Desserrer le boulon de verrouillage (1). Cette opération permet de donner automatiquement à la chaîne de distribution sa tension convenable.
4. Serrer le boulon de verrouillage fermement après avoir achevé le réglage.

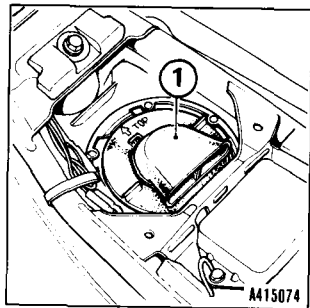
Steuerketten-Einstellung

1. Die Kurbelwellen-Lochkappe und die Einstellmarken-Lochkappe entfernen.
2. Die Kurbelwelle im Uhrzeigersinn drehen und die "TL"-Markierung auf die Index-Markierung ausrichten.
3. Die Sicherungsschraube (1) lösen. Dadurch stellt sich automatisch die richtige Steuerkettenspannung ein.
4. Nach Abschluß der Einstellung ist die Sicherungsschraube Vorsichtig anzuziehen.

Air Cleaner Servicing

The air cleaner should be serviced at regular intervals. When riding in dusty areas, more frequent service may be necessary.

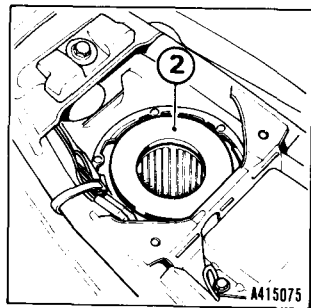
1. Remove the seat and air cleaner cover (1).
2. Remove the cleaner element (2) and clean by tapping, brushing lightly with a soft brush and then blowing from the outside with an air line.



Limpieza del filtro de aire

El filtro de aire deberá ser inspeccionado en intervalos regulares. Cuando monte en áreas polvorosas, será necesario inspeccionarlo y limpiarlo más frecuentemente.

1. Desmonte el asiento y la cubierta del filtro de aire (1).
2. Quite el elemento del filtro (2) y límpielo dando ligeros golpecitos, pasando un cepillo suave y luego soplando el aire comprimido del exterior.



Nettoyage du filtre à air

Le filtre à air doit être entretenu à intervalle régulier. Pour la conduite en régions poussiéreuses, un entretien plus fréquent sera indispensable.

1. Démonter le siège et le couvercle du filtre à air (1).
2. Déposer l'élément de filtrage (2). Procéder au nettoyage: secouer et brosser légèrement avec une brosse douce, et souffler sur la face externe.

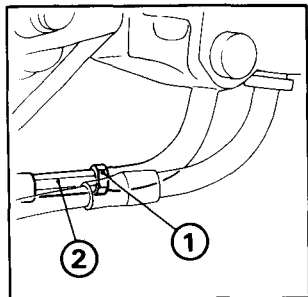
Reinigen des Luftfilters

Der Luftfilter sollte regelmäßig gewartet werden. Beim Fahren in staubigen Gebieten kann häufigeres Warten erforderlich sein.

1. Entfernen Sie den Sitz und Luftfilterdeckel (1).
2. Entfernen Sie den Filtereinsatz (2) und reinigen Sie diesen durch Abklopfen, vorsichtiges Abbürsten mit einer weichen Bürste sowie durch Ausblasen von der Aussenseite her.

Throttle Operation

1. Check for smooth rotation of the throttle grip from the fully open to the fully close position at both full steering positions.
2. Check the throttle grip free play at the grip. Standard play is approx. 2–6 mm (0.08–0.24 in.) at the grip flange. To adjust the play, loosen the lock nut (1) and turn the adjuster (2).



Operación del acelerador

1. Verifique el giro suave del puño del acelerador de la posición completamente abierta a la posición completamente cerrada, en ambas posiciones extremas de la dirección.
2. Revise el juego del puño del acelerador. El juego normal es de 2–6 mm, aproximadamente, en la brida del puño. Para ajustar el juego, afloje la contra-tuerca (1) y haga girar el ajustador (2).

Fonctionnement de la poignée des gaz

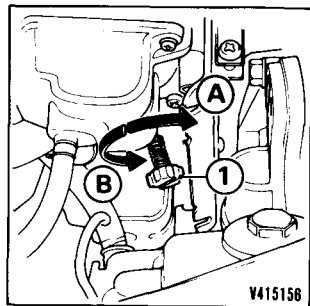
1. Vérifier la bonne rotation de la poignée des gaz de la position de pleine admission à celle de fermeture complète, en deux positions extrêmes de direction.
2. Vérifier le jeu de la poignée des gaz. Le jeu normal est de 2–6 mm environ à la bride de la poignée. Pour régler le jeu, desserrer le contre-écrou (1) et faire tourner le règleur (2).

Bedienung des Gasdrehgriffes

1. Lassen Sie den Motor mit Leerlaufdrehzahl laufen und bewegen dabei den Lenker von Anschlag zu Anschlag. Dabei darf sich die Motordrehzahl nicht verändern. Erhöht sich dabei die Motordrehzahl, muß das Verlegen der Gaszüge überprüft werden.
2. Überprüfen Sie das Spiel des Gasdrehgriffes. Das normale Spiel am Griffanschlag beträgt ca. 2–6 mm. Zum Einstellen des Spiels lösen Sie die Gegenmutter (1) und drehen die Einstellschraube (2).

Carburetor Adjustment

1. Start and warm up the engine to normal operating temperature.
2. Set the engine idle speed to $1,000 \sim 1,200 \text{ min}^{-1}$ (rpm) by adjusting the stop screw (1). Turning the stop screw in the (A) direction will increase the rpm, and turning in the (B) direction will result in decrease.



Ajuste del carburador

1. Arranque y caliente el motor hasta llegar a la temperatura normal de funcionamiento.
2. Ajuste la velocidad del motor de marcha en vacío a $1.000 \sim 1.200 \text{ min}^{-1}$ (r.p.m.), mediante el tornillo de detención (1). Girando el tornillo de detención en la dirección (A) aumentarán las r.p.m., y girándolo en la dirección (B) reducirán.

Réglage du carburateur

1. Démarrer et faire chauffer le moteur jusqu'à ce qu'il atteigne la température normale de fonctionnement.
2. Régler la vitesse du moteur au ralenti à $1.000 \sim 1.200 \text{ min}^{-1}$ (tr/mn.) en réglant la vis d'arrêt (1). Faire tourner la vis d'arrêt dans la direction (A), et la vitesse du moteur sera augmentée; et en revanche, la faire tourner dans le sens contraire (B), la vitesse sera réduite.

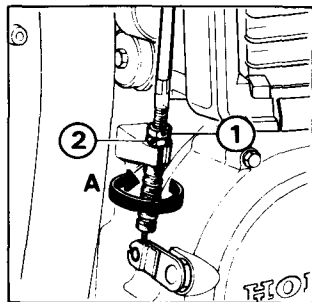
Einstellung des Vergasers

1. Lassen Sie den Motor an und warten Sie, bis er sich auf normale Betriebstemperatur erwärmt hat.
2. Stellen Sie die Drehzahl des Motors im Leerlauf durch entsprechendes Drehen der Anschlagsschraube (1) auf $1.000 \sim 1.200 \text{ min}^{-1}$ (U/min.) ein. Durch Drehen der Anschlagsschraube in Richtung (A) wird die Drehzahl erhöht und durch Drehen in Richtung (B) verringert.

Clutch Adjustment

Clutch adjustment may be required if the motorcycle stalls when shifting into gear, or tend to creep; or if the clutch slips, causing acceleration to lag behind engine speed.

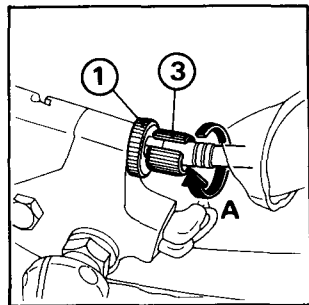
1. The normal clutch lever free play 10 - 20mm (0.4 - 0.8 in.) at the lever end. If adjustment is necessary, loosen the lock nut (1) on the lower adjuster (2) and make the adjustment. Turning the adjusting nut in direction (A) will decrease the free play of the clutch lever.
2. The adjustment can also be made in the same manner at the upper adjuster (3).



Ajuste del embrague

Será necesario ajustar el embrague si la motocicleta se para al cambiar de velocidades o si el embrague patina, provocando que la aceleración se produzca después de que el motor haya cogido velocidad.

1. El juego normal de la palanca del embrague es de 10 - 20mm en el extremo de la palanca. Cuando se necesite un ajuste, afloje la tuerca fijadora (1) situada en el ajustador inferior (2) y efectúe el ajuste. Girando el tuerca de ajuste en dirección (A), el juego de la palanca del embrague será reducido.
2. El ajuste puede efectuarse de la misma manera para el ajustador superior (3).



Réglage de l'embrayage

Un réglage de l'embrayage peut être indispensable quand une vitesse est engagée ou qu'elle a tendance à subir des à-coups ou encore si l'embrayage patine ce qui provoquerait une accélération décalée par rapport au régime moteur.

1. Le jeu normal du levier de l'embrayage est de 10 - 20mm. Au cas où un réglage est nécessaire, desserrer le contre-écrou (1) situé sur le régleur inférieur (2) et effectuer le réglage. Tourner l'écrou de réglage dans la direction de (A), et le jeu du levier de l'embrayage sera diminué.
2. Le réglage peut s'effectuer dans la même manière pour le régleur supérieur (3).

Einstellen der Kupplung

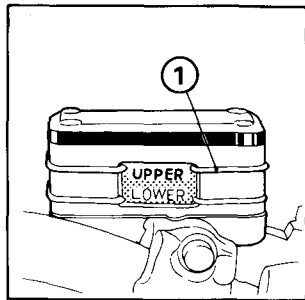
Eine Kupplungseinstellung kann erforderlich sein, wenn das Motorrad beim Gangeinlegen nicht anfährt bzw. nur langsam fährt, oder falls die Kupplung rutscht, wodurch die Beschleunigung geringer als die entsprechende Motordrehzahl ist.

1. Das normale Spiel des Kupplungshebels beträgt am Hebelende 10 - 20mm. Falls eine Einstellung erforderlich ist, lösen Sie die Sperrmutter (1) am unteren Einstellteil (2) und nehmen die Einstellung vor.
Durch Drehen des Einstellmutter in Richtung (A) wird das Spiel des Kupplungshebels verringert.
2. Auf dieselbe Weise kann die Einstellung auch am oberen Einstellbügel (3) vorgenommen werden.

Front Brake

Brake fluid:

It is important that proper level of brake fluid be maintained in the reservoir. Remove the cap, plate and diaphragm. Fill with SAE J1703 Brake Fluid up to the level mark (1). Reinstall the diaphragm, plate and cap securely. Whenever the level falls near the bottom of the reservoir, check the brake pads for wear (see page 86). If the brake pad wear does not exceed the limits, this will usually indicate a fluid leak. Consult nearest your Honda dealer.



Freno delantero

Líquido de freno:

Es importante que el líquido sea siempre mantenido al nivel predeterminado en el depósito. Quite la tapa, placa y diafragma. Llene con líquido de freno SAE J1703 hasta la marca de nivel (1). Remonte el diafragma, placa y tapa y fíjelos firmemente. Cada vez que se observe que el nivel baja al fondo del depósito, revise el estado de desgaste de las zapatas de freno (vea pág 86). Si el desgaste de las zapatas no excede el límite, esto por lo general indica una fuga del líquido. Consulte con su distribuidor HONDA más cercano.

Frein avant

Liquide de frein:

Il est important que le liquide soit toujours maintenu au niveau approprié. Enlever le bouchon, la plaque et le diaphragme. Remplir avec du liquide de frein SAE J1703 jusque au repère de niveau (1). Toutes les fois que le niveau tombe jusqu'au fond du réservoir. Vérifier l'état d'usure des sabots de frein (voir page 87). Si l'usure des plaquettes de frein ne dépasse pas la limite, ceci indique d'habitude une fuite du liquide. Dans tel cas, consulter votre concessionnaire HONDA le plus proche.

Vorderradbremsen

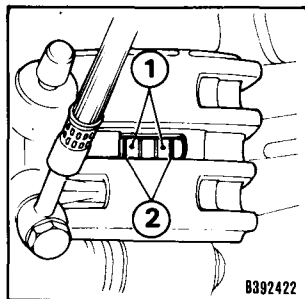
Bremsflüssigkeit:

Es ist von größter Wichtigkeit, daß im Bremszylinder stets der korrekte Bremsflüssigkeitstand aufrecht gehalten wird. Behälterdeckel, platte und Membran demontieren. Behälter (Bremszylinder) bis zur Markierung (1) mit Bremsflüssigkeit SAE J1703 auffüllen. Falls der Pegel bis in die Nähe des Bodens des Bremsflüssigkeitsbehälters absinkt, sollten Sie die Bremsbeläge auf Abnutzungserscheinungen überprüfen (siehe Seite 87). Falls die Bremsbeläge nicht übermäßig abgenutzt sind, wird durch Absinken des Pegels gewöhnlich ein Auslaufen der Bremsflüssigkeit angezeigt. Setzen Sie sich mit Ihrem Honda-Händler in Verbindung.

Brake pads:

Remove the inspection window cap. If the pad (1) is worn to the red line (2), replace all front pads as a set.

NOTE: Use only genuine Honda replacement friction pads offered by authorized Honda dealers or its equivalent. When the brake service is necessary, consult your Honda dealer.



Zapatas del freno:

Desmonte la tapa de la ventanilla de inspección. Si la zapata (1) está desgastada hasta la línea roja (2), reemplace todas las zapatas delanteras como un conjunto.

NOTA: Utilice sólo zapatas de fricción de repuesto genuinas de HONDA. Cuando necesite servicio de mantenimiento para los frenos, consulte con su agente HONDA.

Plaquettes de frein:

Enlever le bouchon de la fenêtre d'inspection. Si l'on observe une usure jusqu'à la ligne rouge (2), remplacer tous les plaquettes de frein (1) comme un ensemble par des nouvelles.

NOTE: N'utiliser que des plaquettes de friction de rechange d'origine HONDA fournies par le concessionnaire HONDA. Au cas où un service d'entretien est nécessaire pour les freins, consulter votre concessionnaire HONDA.

Bremsbeläge:

Entfernen Sie die Abschlußkappe des Kontrollfenster. Falls der Bremsbeläge (1) bis zur roten Linie (2) abgenutzt ist, sollten Sie die vorderen Bremsbeläge als kompletten Satz auswechseln.

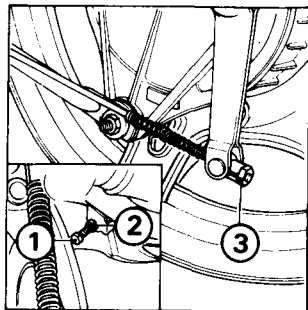
ZUR BEACHTUNG: Verwenden Sie nur Original-Bremsbeläge von Honda, die bei Honda-Fachhändlern vorrätig sind. Setzen Sie sich mit Ihrem Honda-Händler in Verbindung, falls die Bremsen überholt werden müssen.

Rear Brake

The stopper bolt (1) is provided to allow adjustment of the pedal height. To adjust the pedal height, loosen the lock nut (2) and turn the stopper bolt.

It is important to have the free travel checked regularly. Correct free travel is 20 - 30mm (0.8 - 1.2in.).

To check, rotate the wheel by hand and note the distance that the pedal can be pushed before the brake starts to engage. Adjustment is made by turning the nut (3) either in or out as necessary. Turning it clockwise decreases the free travel.



Freno trasero

El perno de detención (1) sirve para ajustar la altura del pedal. Para ajustar la altura del pedal, afloje la contra-tuerca (2), y luego, gire el perno de detención.

Es importante verificar el juego libre regularmente. El juego libre correcto es de 20 - 30mm.

Para revisar, gire la rueda manualmente y observe la distancia que se desplaza el pedal cuando está empujado antes de que entre el freno en funcionamiento. El ajuste se efectúa haciendo girar la tuerca (3) hacia el interior o hacia el exterior según se requiera. Para reducir el juego libre, hacer girar en la dirección del movimiento de las agujas de un reloj.

Frein arrière

Le boulon d'arrêt (1) sert à régler la hauteur de la pédale. Pour régler le frein arrière, desserrer le contre-écrou (2) puis tourner la boulon d'arrêt.

Il est important que le jeu libre du frein arrière soit vérifié régulièrement. Le jeu libre correct est de 20 - 30mm.

Pour vérifier, placer la moto sur sa béquille centrale, faire tourner la roue à la main et noter la distance que parcourt l'extrémité de la pédale lorsqu'elle est enfoncée, avant que le frein entre en prise. Le réglage est effectué en tournant l'écrou (3) vers l'intérieur ou l'extérieur selon la nécessité. Pour diminuer le jeu libre tourner dans le sens de l'aiguille d'une montre.

Hinterradbremse

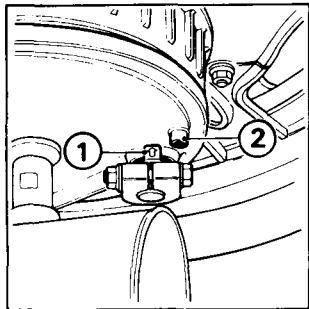
Mit Hilfe des Arretierbolzens (1) kann die Pedalhöhe einreguliert werden. Zum Einstellen der Hinterradbremse wird die Gegenmutter (2) gelöst und der Arretierbolzen gedreht.

Es ist von größter Wichtigkeit, dass das Spiel der Hinterradbremse regelmäßig kontrolliert wird. Das korrekte Spiel soll 20 - 30mm betragen. Zur Überprüfung wird das Motorrad auf den Hauptständer gestellt, das Hinterrad mit der Hand gedreht, und dabei der Hebelweg des Bremshebel vom Anschlag bis zum Ansprechen der Bremse gemessen. Die Einstellung wird durch Hinein- oder Herausschrauben der Reguliermutter (3) nach Bedarf vorgenommen. Um den Pedalweg zu verringern, wird die Mutter im Uhrzeigersinn gedreht.

Brake wear indicator:

With the brake pedal hold down, check to see that the arrow (1) is not aligned with the reference mark (2). If the arrow (1) aligns with the mark (2), replace the brake shoes with new ones.

NOTE: When the brake service is necessary, see your authorized Honda dealer. Use only genuine Honda parts or its equivalent.



Indicador de desgaste:

Pisando el pedal de freno, verifique para ver si no se alinea la (1) con la marca de referencia (2). Si la flecha (1) se alinea marca (2), remplace las zapatas de freno por unas nuevas.

NOTA: Cuando necesite servicio de frenos, vea a su distrital HONDA.

Indicateur d'usure:

En appuyant sur la pédale de frein, vérifiez si la flèche (1) soit alignée avec la marque de référence (2).
Si la flèche (1) est alignée avec la marque (2), remplacer les sabots de frein par des nouveaux.

NOTE: Au cas où un service d'entretien est nécessaire pour les freins, consulter votre concessionnaire HONDA. :

Abnutzungsanzeiger:

Vergewissern Sie sich bei niedergedrücktem Bremspedal, daß der Pfeil (1) nicht auf die Bezugsmarkierung (2) ausgerichtet ist. Falls der Pfeil (1) auf die Markierung (2) ausgerichtet ist, ersetzen Sie die Bremsbeläge durch neue.

ZUR BEACHTUNG: Setzen Sie sich mit Ihrem HONDA-Händler in Verbindung, falls die Bremsen überholt werden müssen.

Front and Rear Suspension Inspection

1. Check the front fork assembly by locking the front brake and pumping the fork up and down vigorously. Suspension action should be smooth and there must be no oil seepage.
2. Carefully inspect all front and rear suspension fasteners for tightness.

Inspección de las suspensiones delantera y trasera

1. Revise el conjunto de horquilla delantera bloqueando el freno delantero y bombeando la horquilla hacia arriba y abajo vigorosamente. La acción de la suspensión deberá ser suave y no deberá haber ninguna filtración del aceite.
2. Inspeccione cuidadosamente el ajuste de todos los sujetadores de las suspensiones delantera y trasera.

Inspection des suspensions avant et arriere

1. Vérifier l'ensemble de fourche avant en bloquant le frein avant et en pompant la fourche vers le haut et vers le bas vigoreusement. L'action de la suspension doit être sans à-coups et il ne faut pas exister aucune infiltration de l'huile.
2. Vérifier soigneusement l'état de serrage des visseries des suspensions avant et arrière.

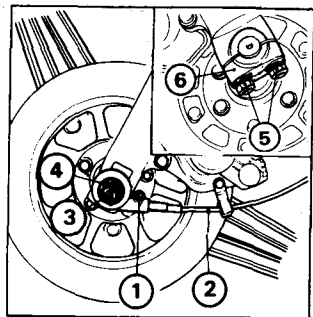
Überprüfung der vorderen und hinteren Federung

1. Überprüfen Sie den Aufbau der vorderen Gabel, indem Sie die Vorderradbremse anziehen und die Gabel kräftig nach oben und unten drücken. Die Federwirkung sollte gleichmäßig sein und kein Öl darf auslaufen.
2. Prüfen Sie sorgfältig nach, ob alle Schrauben und Muttern der Vorder- und Hinterradfederung fest angezogen sind.

Front Wheel Removal

1. Raise the front wheel off the ground by placing a support block under the engine.
2. Disconnect the speedometer cable (2) by removing the screw (1).
3. Remove the cotter pin (3) and axle nut (4).
4. Remove the nuts (5) and axle holder (6).
5. Pull out the front axle and remove the front wheel.

NOTE: Do not depress the brake lever when the wheel is removed as this causes the caliper piston to come out, spilling brake fluid. This calls for servicing of the brake system.



Desmontaje de la rueda delantera

1. Levante la rueda del suelo colocando un soporte debajo del motor.
2. Desconecte el cable (2) del indicador de velocidad quitando el tornillo (1).
3. Quite la clavija hendida (3) y la tuerca (4) del eje.
4. Quite las tuercas (5) y los porta-ejes (6).
5. Retire el eje delantero y quite la rueda delantera.

NOTA: No oprima la palanca del freno cuando la rueda esté desmontada, porque tal acción causa que el pistón del calibrador se salga, provocando una pérdida del líquido de freno. En tal caso, todo el sistema de frenaje deberá revisarse.

Dépose de la roue avant

1. Lever la roue au-dessus du sol en mettant un support sous le moteur.
2. Démonter le câble du compteur de vitesse (2) en enlevant la vis (1).
3. Déposer la goupille (3) et l'écrou (4) de l'arbre.
4. Enlever les écrous (5) des 1/2 paliers (6).
5. Retirer l'essieu avant et enlever la roue avant.

NOTE: Prendre garde de ne pas presser le levier de frein lorsque la roue est déposée. Ceci fera sortir le piston de l'étrier vers le dehors, provoquant une perte de liquide de frein. Dans ce cas, tout le système de freinage devrait être réparé.

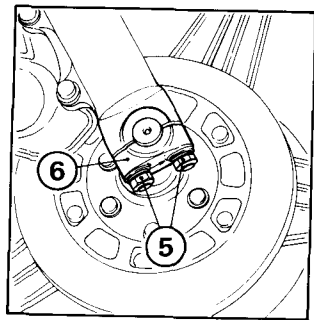
Ausbau des Vorderrades

1. Heben Sie das Vorderrad vom Boden ab, indem Sie eine passende Unterlage unter den Motor schieben.
2. Entfernen Sie das Geschwindigkeitsmesserkabel (2), indem Sie die Schraube (1) abschrauben.
3. Entfernen Sie den Splint (3) und die achsmutter (4).
4. Entfernen Sie die Muttern (5) und Vorderachsklemmschalen (6).
5. Ziehen Sie die Vorderradachse heraus und entfernen Sie das Vorderrad.

ZUR BEACHTUNG: Ziehen Sie bei ausgebautem Vorderrad den Handbremshebel nicht an, da sonst der Bremszylinder herausgedrückt wird und Bremsflüssigkeit ausläuft. In diesem Falle müssen Sie die gesamte Bremsanlage instandsetzen.

CAUTION: When installing the wheel, fit the brake disc carefully between the brake pads to avoid damaging the pads.

5. Insert the axle through the wheel hub and the left fork leg. When tightening the axle nut, keep the handlebar and the wheel ahead to remove the load from the front fork, and carefully set the speedometer gear box so that there is no stress on the speedometer cable.



PRECAUCION: Cuando se instala la rueda, fije el disco de freno cuidadosamente entre los patines de freno para evitar daños a los patines.

5. Introduzca el eje a través del cubo de rueda y el pie de la horquilla. Al apretar la tuerca del eje, mantenga el manubrio y la rueda hacia adelante para desplazar la carga de la horquilla delantera, y monte cuidadosamente la caja de engranajes del indicador de velocidad de modo que no se aplique ningún esfuerzo al cable del indicador de velocidad.

PRECAUTION: Lors de montage de la roue, fixer le disque de frein soigneusement entre les plaquettes de frein pour éviter le dommage aux plaquettes.

5. Introduire l'essieu à travers le moyeu de roue et le pied de la fourche de gauche. Lors de serrage de l'écrou pour l'essieu, maintenir le guidon et la roue en avant pour enlever la charge de la fourche avant, et monter la boîte d'engrenages du compteur de vitesse soigneusement de sorte qu'il y ait pas d'effort appliqué sur le câble du compteur de vitesse.

VORSICHT: Beim Einbauen des Rads die Bremsscheiben vorsichtig zwischen die Bremsbeläge einpassen, damit die Beläge nicht beschädigt werden.

5. Die Achse durch die Radnabe und das linke Gabelbein einsetzen. Beim Anziehen der Achsmutter die Lenkstange und das Rad nach vorn halten, um die vordere Gabel zu entlasten, und das Geschwindigkeitsmesser-Getriebegehäuse sorgfältig so anbringen, daß das Geschwindig-messerkabel nicht belastet ist.

Install the axle holders (6) with the arrow (high mating surface) forward and tighten the forward holder nut (5) to the specified torque first, then tighten the rear nut to the same torque.

NOTE: Align the surface on the front axle with the fork leg surface.

Axle holder nut torque:

18–25 N·m (1.8–2.5 kg-m, 13–18 ft-lb)

Axle nut torque:

55–65 N·m (5.5–6.5 kg-m, 40–47 ft-lb)

After installing the wheel, apply the brakes several times and check for free wheel rotation.

CAUTION: Always replace the used cotter pin with a new one.

Instale los porta-ejes (6) de manera tal que la flecha (colocada en la superficie de adaptación alta) se ponga adelante y apriete la tuerca de retención delantera (5) con una torsión especificada antes, luego, apriete la tuerca trasera a la misma torsión.

NOTA: Alinee la superficie del eje delantero con la superficie del pie de la horquilla.

Torsión para la tuerca de porta-eje:

18–25 N·m (1,8–2,5 kg-m)

Torsión para la tuerca de eje:

55–65 N·m (5,5–6,5 kg-m)

Después de instalar la rueda, aplique frenos varias veces y revise una libre rotación de la rueda.

PRECAUCION: Siempre remplace la clavija hendida usada por una nueva.

Monter les porte-essieux (6) de sorte que la fièche (mise sur la surface d'adaptation haute) soit placée en avant et serrer l'écrou de retenue avant (5) d'abord à un couple de serrage préconisé, ensuite serrer celui d'arrière au même couple.

NOTE: Aligner la surface sur l'arbre avant avec la surface du pied de la fourche.

Couple de serrage pour écrou de porte-essieu:

18–25 N·m (1,8–2,5 kg·m)

Couple de serrage pour l'écrou d'essieu

55–65 N·m (5,5–6,5 kg·m)

Après avoir monté la roue, appliquer les freins plusieurs fois et vérifier la libre rotation de la roue. Avant de monter le porte-essieu, serrer l'écrou d'essieu.

PRECAUTION: Toujours remplacer la goupille usée par l'une neuve.

Bei Achsklemmschalen (6) so anbringen, daß der Pfeil (obere Paßfläche) nach vorn weist, und die vordere Klemmschalenmutter (5) zuerst mit dem vorgeschriebenen Drehmoment anziehen, dann die hintere Mutter mit demselben Drehmoment festziehen.

ZUR BEACHTUNG: Richten Sie die Oberfläche der Vorderachse auf die Oberfläche des Gabelbeines aus.

Drehmoment der Achsklemmschalenmutter:

18–25 N·m (1,8–2,5 kg·m)

Drehmoment der Achsmutter:

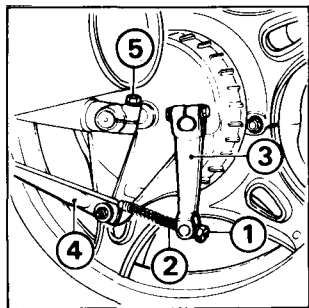
55–65 N·m (5,5–6,5 kg·m)

Nach dem Einbauen des Rads die Bremsen mehrmals betätigen und auf eine freie Raddrehung überprüfen.

VORSICHT: Den alten Splint stets durch neuen ersetzen.

Rear Wheel Removal

1. Place the motorcycle on its center stand.
2. Remove the rear brake adjusting nut (1) and brake rod (2) from the brake arm (3).
3. Remove the brake plate torque arm (4) from the brake plate by removing the lock pin, nut, washer and bolt.
4. Remove the axle holding bolt (5).



Desmontaje de la rueda trasera

1. Apoye la motocicleta en su soporte central.
2. Quite la tuerca de ajuste del freno trasero (1) y la varilla del freno (2) del brazo de freno (3).
3. Quite el brazo de torsión de la placa de freno (4) de la placa de freno quitando el pasador, tuerca, arandela y perno.
4. Desmonte el tornillo de porta-eje (5).

Démontage de la roue arrière

1. Appuyer la motocyclette sur sa béquille centrale.
2. Enlever l'écrou de réglage du frein arrière (1) et la tringle de tirage du frein (2) du bras de frein (3).
3. Enlever le bras de couple (4) de la plaque de frein en enlevant la broche de verrouillage, l'écrou, la rondelle et le boulon.
4. Démontez le boulon soutien-essieu (5).

Ausbau des Hinterrades

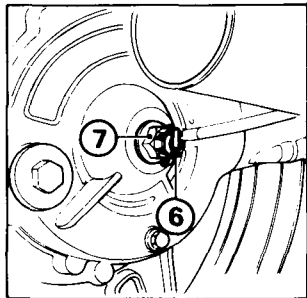
1. Bocken Sie das Motorrad auf dessen Mittelständer auf.
2. Entfernen Sie die Einstellmutter (1) und die Bremsstange (2) der Hinterradbremse vom Bremsarm (3).
3. Entfernen Sie die Bremsankerstrebe (4) von der Bremsplatte, indem Sie den Sicherungstift, die Mutter, Unterlagscheibe und Schraube entfernen.
4. Entfernen Sie die Achshalteschraube (5).

5. Remove the cotter pin (6) from the right side of the rear axle and loosen the rear axle nut (7). Pull out the rear axle.
6. Move the wheel to the left side to separate it from the final drive gear case. Remove the wheel.
7. To install, reverse the removal procedures. Be sure the splines on the wheel hub (8) fit into the gear case (9).

CAUTION: Always replace the used cotter pin with a new one.

Torque for the axle nut: 55–65 N·m (5.5–6.5 kg-m, 40–47 ft-lbs)

Torque for the axle holding bolt: 20–30 N·m (2.0–3.0 kg-m, 15–22 ft-lbs)

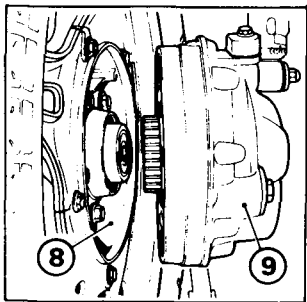


5. Quite la clavija hendida (6) del lado derecho del eje trasero y afloje la tuerca del eje trasero (7). Desmonte el eje trasero.
6. Mueva la rueda hacia el lado izquierdo para separarla de la caja de engranajes de mando final. Desmonte la rueda.
7. Para instalarla, efectúe las operaciones en orden inverso del desmontaje. Asegúrese de que las ranuras del cubo de rueda (8) se ajusten a la caja de engranaje (9).

PRECAUCION: Siempre reemplace la clavija hendida usada por una nueva.

Torsión de ajuste de la tuerca del eje: 55–65 N·m (5,5–6,5 kg-m)

Torsión para tornillo de porta-eje: 20–30 N·m (2,0–3,0 kg-m)



5. Enlever la goupille (6) du côté droit de l'axe de roue, et desserrer l'axe de roue (7).
6. Déplacer la roue vers le côté gauche pour la séparer du carter d'engrenages de réduction finale. Enlever la roue.
7. Pour remettre, effectuer l'opération de dépose par l'ordre inverse. S'assurer que les rainures du moyeu de roue(8) soient positionnées avec celle du point (9).

PRECAUTION: Toujours remplacer la goupille usée par l'une neuve.

Couple de serrage des écrous de l'arbre: 55–65 N·m (5,5–6,5 kg·m)

Couple de serrage du boulon soutien-essieu: 20–30 N·m (2,0–3,0 kg·m)

-
5. Entfernen Sie den Splint (6) von der rechten Seite der Hinterradachse und lösen Sie die Hinterachsmutter (7).
 6. Bewegen Sie das Rad auf die linke Seite, um es aus dem Hinterradachsenantriebsgehäuse zu lösen. Ziehen Sie das Rad heraus.
 7. Das Einbauen erfolgt in umgekehrter Reihenfolge. Achten Sie darauf, die Schiebekeile an der Radnabe (8) in das Getriebegehäuse (9) einzupassen.

VORSICHT: Den alten Splint stets durch einen neuen ersetzen.

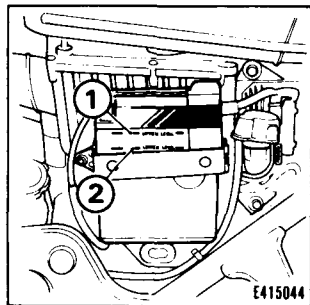
Drehmoment für die Achsmutter: 55–65 N·m (5,5–6,5 kg·m).

Drehmoment für die Achshalteschraube: 20–30 N·m (2,0–3,0 kg·m).

Battery Care

Inspecting and maintaining the electrolyte level should be performed at the mileage intervals indicated in the Maintenance Schedule (page 127) and Pre-riding Inspection (page 46). The electrolyte level must be maintained between the upper (1) and lower (2) level marks. If low, add distilled water to raise the levels. Use a syringe or plastic funnel. The battery is accessible by removing the side cover.

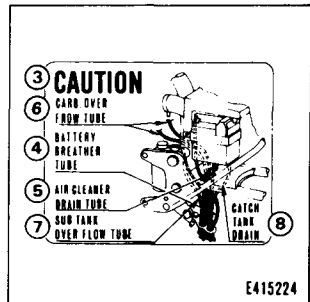
CAUTION: When installing the battery, route the battery breather tube as shown in the figure and be careful not to bend or twist the tube.



Mantenimiento de la batería

La inspección del nivel de electrólito de la batería y, su reposición, deberán efectuarse tan frecuentemente como se indica en el Programa de Mantenimiento (pág. 127), y en la sección "Inspección antes de la puesta en marcha" (Pág. 46) El nivel del electrólito deberá estar entre la marca superior (1) y la inferior (2) del nivel. Si el nivel está más bajo que lo indicado, agregue agua destilada. Utilice una jeringa o embudo plástico. La batería es accesible desmontando la cubierta lateral. **PRECAUCION:** Al instalar la batería, coloque la tubería de respiradero de la batería como se indica en la ilustración y tenga cuidado de no doblar ni torcer la tubería.

(3) ATENCION (4) Tubo de respiradero de la batería (5) Tubo de drenaje del filtro de aire (6) Tubo de desborde del carburador (7) Drenaje del deposito de toma (8) Tubo de desborde del tanque auxiliar.



Entretien de la batterie

Vérification du niveau d'électrolyte et son remplissage éventuel doivent s'effectuer à la fréquence indiquée dans le Programme d'entretien (page 127) et dans la section "Inspection avant conduite" (page 47). Le niveau d'électrolyte doit être maintenu entre le repère du niveau maxi (1) et celui-ci du niveau mini(2). Si le niveau soit plus bas que celui préconisé, ajouter de l'eau distillée jusqu'au niveau correct. Utiliser une seringue ou un entonnoir en plastique. La batterie est accessible en déverrouillant et en relevant le couvercle latéral.

PRECAUTION: Lorsqu'on installe la batterie, poser la tuyauterie du reniflard de la batterie comme l'indique la figure, et prendre soin de ne pas courber ni tordre la tuyauterie.

- | | |
|--------------------------|-------------------------|
| (3) ATTENTION | (6) Tube de carburateur |
| (4) Tube de batterie | (7) Tube de réservoir |
| (5) Tube de filtre à air | (8) Tube de vidange |

Pflege der Batterie

Überprüfen des Elektrolytstandes und gegebenenfalls Nachfüllen von Elektrolyt sollte häufig durchgeführt werden, wie dies im Wartungsplan (Seite 127) und dem Abschnitt "ÜBERPRÜFUNG VOR DEM FAHREN" (Seite 47) ersichtlich ist. Der Elektrolytstand sollte zwischen den oberen (1) und unteren (2) Pegelmarkierungen gehalten werden. Falls er zu niedrig ist, füllen Sie destilliertes Wasser nach, um den Pegel zu erhöhen. Verwenden Sie dazu eine Spritze oder einen Plastiktrichter. Durch Entfernen des Seitendeckels ist die Batterie zugänglich.

VORSICHT. Verlegen Sie beim Einbauen der Batterie die Batterie-Entlüfterröhre gemäß Abbildung und achten Sie darauf, die Röhre nicht zu verbiegen oder zu verdrehen.

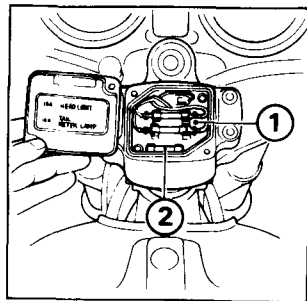
- | | |
|-----------------------------|-------------------------------------|
| (3) VORSICHT | (6) Vergaser-Überlaufleitung |
| (4) Batterie-Entlüfterrohr | (7) Auffangbehälter-Ablaßleitung |
| (5) Luftfilter-Ablaßleitung | (8) Reservebehälter-Überlaufleitung |

Fuse Replacement

The fuse box (1) is located on the handle bar holder. Main fuse (3) is installed beside the battery. When frequent failure of the fuse occurs, it usually indicates a short circuit or an overload in the electrical system. Consult your Honda dealer.

WARNING: Never use a fuse with a different rating from that specified on the fuse box and never use conductive material to replace a fuse.

- (1) Fuse box
- (2) Spare fuses
- (3) Main fuse
- (4) Spare main fuse

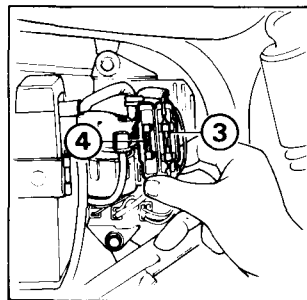


Reemplazo de los fusibles

La caja de fusibles (1) se encuentra situada en el porta-manubrio. El fusible principal (3) está instalado al lado de la batería. Cuando se produzca quemadura frecuente de fusibles, esto indica la existencia de un corto circuito o sobrecarga en el sistema eléctrico. En tal caso, consulte con su agente HONDA.

ATENCIÓN: No utilice nunca un fusible que tenga un otro régimen que lo especificado en la caja de fusibles, y nunca utilice otro material conductor en lugar de un fusible.

- (1) Caja de fusibles
- (2) Fusibles de repuesto
- (3) Fusible principal
- (4) Fusible principal de repuesto



Remplacement des fusibles

La boîte de fusibles (1) se trouve monté sur le porte-guidon. Le fusible principal est monte à côté de la batterie. Lorsque le fusible saute souvent, ceci indique un court circuit ou une surcharge du système électrique. Dans tel cas, consulter votre concessionnaire HONDA.

ATTENTION: Ne jamais utiliser des fusibles ayant une intensité différente de celle spécifiée sur la boîte de fusibles et ne jamais substituer des fusibles par les autres matériaux conducteurs.

- (1) Boîte de fusibles
- (3) Fusible principal

- (2) Fusible de rechange
- (4) Fusible principal de rechange

Auswechseln der Sicherung

Der Sicherungskasten (1) befindet sich am Lenkstangenhalter. Die Hauptsicherung (3) ist neben der Batterie eingebaut. Falls die Sicherungen öfters durchbrennen, wird dadurch meistens ein Kurzschluß oder eine Überlastung in der elektrischen Anlage angezeigt. Setzen Sie sich in diesem Falle mit Ihrem Honda-Händler in Verbindung.

WARNUNG: Verwenden Sie niemals eine Sicherung, deren Amperezahl sich von dem auf dem Sicherungskasten vermerkten Wert unterscheidet und verwenden Sie niemals Leitungsmaterial, um eine Sicherung zu ersetzen.

- (1) Sicherungskasten
- (3) Hauptsicherung

- (2) Ersatzsicherungen
- (4) Ersatzhauptsicherung

Radiator Servicing

The cooling system should be serviced at the maintenance intervals shown on page 127.

Recommended coolant:

Use only a high quality ethylene glycol base anti-freeze containing inhibitors for corrosion protection and specifically recommended for use in aluminum engines. The CX500 CUSTOM cooling system has a 50/50 solution of anti-freeze and water from the factory.

Mantenimiento del radiador

El sistema de enfriamiento deberá limpiarse en los intervalos de mantenimiento indicados en la página 127.

Líquido de refrigeración recomendado:

Utilice sólo una solución anticongelante de base de etilenglicol de buena calidad que contiene inhibidores para la protección contra corrosión y las recomendadas específicamente para el uso en motores de aluminio. El sistema de enfriamiento de CX500 CUSTOM tiene una solución 50/50 de anticongelante y agua, ya llenada en la fábrica.

Nettoyage du radiateur

Le système de refroidissement doit être nettoyé aux intervalles indiqués à la page 127.

Liquide de refroidissement recommandé:

N'utiliser que de la solution anti-gel de base d'éthylène glycol de bonne qualité contenant des inhibiteurs pour la protection contre corrosion et recommandée spécifiquement pour les moteurs en aluminium. Le système de refroidissement du modèle CX 500 CUSTOM comporte une solution 50/50 de l'anti-gel et de l'eau remplie avant de sortir de l'usine.

Instandhaltung des Kühlers

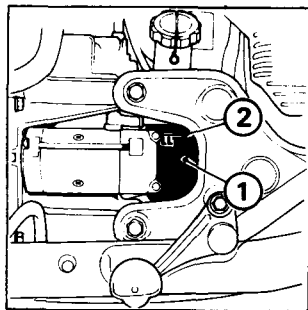
Das Kühlsystem sollte ausgewechselt werden bei den auf Seite 127 ersichtlichen Wartungsintervallen durch.

Empfohlenes Kühlmittel:

Verwenden Sie nur ein ersklassiges Frostschutzmittel auf Äthylenglychol-Basis, das Stabilisatoren als Korrosionsschutz enthält und ausdrücklich für die Verwendung in Aluminiummotoren empfohlen wird. Bei der Auslieferung enthält das Kühlsystem des CX 500 CUSTOM eine 50/50-Mischung aus Frostschutzmittel und Wasser.

Inspection:

Check the coolant level in the reserve tank (1) when the engine is at normal operating temperature. If the level is below the "FULL" mark (2), top-up with coolant. If there is no coolant in the reserve tank, check for leaks.

**Inspección:**

Revise el nivel del líquido de refrigeración del depósito de reserva (1), cuando el motor esté en la temperatura normal de funcionamiento. Si el nivel está más bajo que la marca FULL (2), agregue líquido de refrigeración. Si no hay líquido en el depósito de reserva, revise el depósito para ver si hay alguna fuga.

Inspection:

Vérifier le niveau du liquide de refroidissement du réservoir auxiliaire (1) lorsque le moteur est à la température normale de fonctionnement. Si le niveau est plus bas que le repère FULL (2), faire le plein de liquide. S'il n'y a point de liquide dans le réservoir auxiliaire, vérifier pour détecter la fuite.

Überprüfung:

Überprüfen Sie den Kühlmittelstand im Reservebehälter (1), wenn der Motor die normale Betriebstemperatur hat. Falls der Pegel unter der Markierung FULL (Voll) (2) liegt, füllen Sie Kühlwasser nach. Falls sich im Reservebehälter kein Kühlwasser befindet, prüfen Sie nach, ob undichte Stellen vorhanden sind.

Tire Servicing

Correct tire inflation pressure will provide the best road stability and riding comfort, as well as a long tire life.

Cold Tire Pressure:			
Driver only	kPa (kg/cm ² , psi)	Front: 200 (2.00, 28)	Rear: 200 (2.00, 28)
Driver and one passenger	kPa (kg/cm ² , psi)	Front: 200 (2.00, 28)	Rear: 225 (2.25, 32)
Tire size		Front: 3.50S19-4PR	Rear: 130190-16 67S

WARNING: Operation with excessively worn tires is very hazardous and will adversely affect traction steering and handling.

Mantenimiento de las llantas

La presión correcta de las llantas asegura la estabilidad, la comodidad de conducción y la larga vida útil de las llantas.

Presión de llanta en frío			
Conductor sólo	kPa (kg/cm ²)	Delantera: 200 (2,00)	Trasera: 200 (2,00)
Conductor y compañante	kPa (kg/cm ²)	Delantera: 200 (2,00)	Trasera: 225 (2,25)
Dimensiones de la llanta		Delantera: 3,50S19-4PR	Trasera: 130190-16 67S

ATENCION: La conducción con las llantas excesivamente desgastadas es muy peligrosa y puede causar accidentes serios.

Entretien des pneus

Une pression correcte des pneus assure la stabilité, le confort de la conduite et la durée des pneus mêmes.

Pression des pneus à froid			
Conducteur seul	kPa (kg/cm ²)	Avant: 200 (2,00)	Arrière: 200 (2,00)
Conducteur et passager	kPa (kg/cm ²)	Avant: 200 (2,00)	Arrière: 225 (2,25)
Dimensions des pneus		Avant: 3,50S19-4PR	Arrière: 130190-16 67S

ATTENTION: Une conduite avec les pneus excessivement usés est dangereuse: ceci peut entraîner des accidents sérieux.

Pflege der Reifen

Richtiger Reifendruck garantiert beste Straßenlage, guten Fahrkomfort und lange Lebensdauer der Reifen:

Reifendruck der kalten Reifen			
Nur Fahrer	kPa (kg/cm ²)	Vorne: 200 (2,00)	Hinten: 200 (2,00)
Fahrer und ein Beifahrer	kPa (kg/cm ²) [Kpa]	Vorne: 200 (2,00)	Hinten: 225 (2,25)
Reifengröße		Vorne: 3,50S19-4PR	Hinten: 130190-16 67S

WARNUNG: Fahren mit abgefahrenen Reifen ist sehr gefährlich, so daß kein sicherer Betrieb gewährleistet ist.

Tires: tubeless:

This motorcycle is equipped with tubeless tires, valves, and wheel rims. Use only tires marked "TUBELESS" and tubeless valves on rims marked "TUBELESS TIRE APPLICABLE".

Inspection:

Proper air pressure will provide maximum stability, riding comfort and tire life. Check tire pressures frequently and adjust if necessary.

NOTE: Check tire pressure when the tires are "Cold" before you ride.

Check the tires for cuts, imbedded nails or other sharp objects. Check the rims for dents or deformation. If there is any damage, see your authorized Honda dealer for repair, replacement, and balancing.

Neumaticos: sin camara:

Esta moto está equipada con neumáticos sin cámara, válvulas, y llantas de rueda. Use sólo los neumáticos marcados "TUBELESS" y las válvulas para neumáticos sin cámara para llantas marcadas "TUBELESS TIRE APPLICABLE".

Inspección:

La presión adecuada de aire proporciona la máxima estabilidad, confort de conducción y vida útil de los neumáticos. Revise frecuentemente la presión de neumáticos y ajústela, si necesario.

NOTA: Revise la presión del neumático cuando éste está todavía "frío" antes de comenzar la conducción.

Revise los neumáticos para detectar algunos cortes, clavos embutidos u otros objetos afilados. Revise las llantas para detectar abolladuras o deformaciones. Si se observa algún daño, consulte a su concesionario HONDA respecto a las reparaciones, reemplazo, y puesta en equilibrio.

Pneus: sans chambre:

Cette moto est équipée avec les pneus sans chambre, les valves et les jantes. Ne se servir que les pneus marqués "TUBELESS" et les valves pour pneus sans chambre sur les jantes marquées "TUBELESS TIRE APPLICABLE".

Inspection:

Une pression d'air adéquate donne le maximum de stabilité, de confort de conduite et de longévité des pneus. Contrôler souvent la pression des pneus et la régler, au cas échéant.

NOTE: Contrôler la pression des pneus lorsqu'ils sont encore "froids" avant de commencer la conduite. Contrôler l'état des pneus pour déceler des coupes, des clous enfoncés ou des autres objets tranchants. Contrôler les jantes pour déceler quelques bosselures ou déformation. S'il y a quelques dommages, consulter votre concessionnaire HONDA pour lui demander le service de réparation, remplacement et équilibrage.

Reifen: schlauchlos

Dieses Motorrad ist mit schlauchlosen Reifen, Ventilen und Radfelgen ausgestattet. Nur mit "SCHLAUCHLOS" bezeichnete Reifen und schlauchlose Ventile an Felgen verwenden, die mit "FÜR SCHLAUCHLOSE REIFEN GEEIGNET" gekennzeichnet sind.

Überprüfung:

Durch richtigen Luftdruck sind maximale Stabilität, Fahrkomfort und lange Reifenlebensdauer gewährleistet. Den Reifendruck häufig überprüfen und erforderlichenfalls ausgleichen.

ZUR BEACHTUNG: Den Reifendruck vor dem Fahren bei "kalten" Reifen überprüfen.

Die Reifen auf Schnitte, eingedrückte Nägel oder andere spitze Gegenstände überprüfen. Die Felgen auf Eindrücke oder Verformung überprüfen. Falls irgendeine Beschädigung festzustellen ist, wenden Sie sich an einen autorisierten Honda-Fachhändler wegen Reparatur, Auswechseln und Auswuchten.

WARNING:

- Improper tire inflation will cause abnormal tread wear and create a safety hazard. Underinflation may result in the tire slipping on, or coming off of the rim.
- Operation with excessively worn tires is hazardous and will adversely affect traction and handling.

Repair:

- Puncture of tubeless tires may be fixed externally for emergency. See your authorized Honda Dealer for the correct method before you encounter actual failure on the road.

WARNING:

- Do not run at speed above 60 km/h (40 MPH) after making an external repair. It must be followed by and internal repair at the nearest Honda Dealer as soon as possible.

ATENCION:

- La inflación no correcta del neumático produce desgaste anormal a la banda de rodamiento y trae un riesgo a la seguridad de conducción. La inflación insuficiente puede ocasionar un patinaje del neumático o su desprendimiento de la llanta.
- La conducción con neumáticos excesivamente desgastados es peligrosa y afectará adversamente a la tracción y control de la moto.

Reparación:

- Los pinchazos en las ruedas sin cámaras pueden repararse externamente en caso de emergencia. Visite a su concesionario Honda autorizado respecto al método correcto antes de que se encuentre en avería en la carretera.

ATENCION:

- No sobrepase la velocidad de 60 km/h (40 MPH) después de haber efectuado una reparación externa. Tiene que efectuarse luego una reparación interna en el concesionario Honda más próximo tan pronto como sea posible.

ATTENTION:

- L'inflation inadéquate des pneus entraîne des usures anormales des surfaces de roulement et produira des risques à la sécurité. L'inflation insuffisante peut entraîner des patinages des pneus ou leur dégageement des jantes.
- La conduite avec les pneus trop usés est dangereux et affectera adversément la traction et le maniement.

Réparation:

- Il est possible de réparer extérieurement une crevaison d'un pneu tubeless en cas d'urgence. Avant de rencontrer un problème sur le route, consulter le concessionnaire Honda, qui indiquera la méthode à appliquer.

ATTENTION:

- Après avoir effectué une réparation externe, ne pas rouler à plus de 60 km/h (40 MPH). Cette réparation devra être suivie aussitôt que possible d'une réparation interne chez le concessionnaire Honda le plus proche.

WARNUNG:

- Falscher Reifendruck führt zu anormaler Abnutzung der Lauffläche und gefährdet die Sicherheit. Durch zu niedrigen Reifendruck kann verursacht werden, daß der Reifen wandert oder sich von der Felge löst.
- Fahren mit zu stark abgefahrenen Reifen ist gefährlich und beeinträchtigt Traktion und Lenkung.

Reparatur:

- Punktierte schlauchlose Reifen können im Notfall von außen repariert werden. Fragen Sie Ihren autorisierten Honda-Händler nach der korrekten Reparaturmethode, bevor Ihnen ein Defekt auf der Straße zustößt.

WARNUNG:

- Nach Durchführen einer äußeren Reparatur nicht schneller als 60 km/h fahren. Eine interne Reparatur muß so bald wie möglich beim nächsten Honda-Händler vorgenommen werden.

Replacement:

See your authorized Honda Dealer.

WARNING:

- The use of tires other than those listed on the tire information label may adversely affect handling.
 - Do not install tube-type tires on tubeless rims. The beads may not seat and the tires could slip on the rims, causing tire deflation.
 - Proper wheel balance is necessary for safe, stable handling of the motorcycle. Do not remove or change any wheel balance weights. When wheel balancing is required, see your authorized Honda dealer. Wheel balancing is required after tire repair or replacement.
 - Foreign object intrusion of tire face will reduce the performance of any tire. Subsequent repair may not restore original safety factor.
-

Reemplazo:

Consulte a su concesionario HONDA

ATENCION:

- El uso de los neumáticos otros que los enumerados en la etiqueta informativa de neumáticos puede traer malas influencias al control de la moto.
- No monte los neumáticos con cámaras de aire en las llantes para los sin cámara. Puede ser que el talón no se siente bien y los neumáticos pueden patinarse en las llantas, llevando, por fin, un pinchazo del neumático.
- Un buen equilibrio de las ruedas es necesario para la conducción segura y estable de la moto. No quite ni modifique ninguno de los contrapesos de las ruedas. Cuando es necesario poner las ruedas en equilibrio, consulte a su concesionario HONDA. Una vez realizada alguna reparación o reemplazo del neumático, es necesario efectuar la puesta en equilibrio de las ruedas.
- La intrusión de materias extranjeras a la superficie del neumático impide buen funcionamiento de cualquier neumático. La reparación la siga no podría restituir el factor de seguridad que tenía antes.

Remplacement

Consulter votre concessionnaire HONDA autorisé.

ATTENTION

- **L'utilisation des pneus autres que ceux énumérés sur l'étiquette informative des pneus peut entraîner des mauvaises influences sur le contrôle de la moto.**
- **Ne pas monter les pneus à chambre à air sur les jantes pour ceux sans chambre. Les talons ne seront pas bien assis et les pneus peuvent patiner sur les jantes, entraînant une crevaison du pneu.**
- **Il est nécessaire d'avoir un bon équilibrage des roues pour une conduite sûre et stable de la moto. Ne pas enlever ni modifier aucun contre-poids des roues. Lorsque telle modification est requise, consulter votre concessionnaire HONDA. Il faut contrôler l'équilibrage lorsqu'un pneu est réparé ou remplacé.**
- **L'intrusion des matières étrangères dans la surface du pneu empêche un bon fonctionnement de tous les pneus. La réparation suivante ne pourrait pas restituer le facteur de sécurité d'origine.**

Auswechseln

Wenden Sie sich an einen autorisierten Honda-Fachhändler.

WARNUNG:

- **Durch Verwendung von anderen Reifen als auf dem Reifenhinweisschild angegeben kann das Lenken beeinträchtigt werden.**
- **Keine Schlauchreifen auf schlauchlose Felgen montieren, weil es sonst vorkommen kann, daß die Wülste nicht richtig sitzen und die Reifen auf den Felgen gleiten, was zu einer Reifenpanne führt.**
- **Ein richtiges Auswuchten der Räder ist für eine sichere, stabile Lenkung des Motorrads erforderlich. Keine Radausgleichsgewichte entfernen oder ändern. Falls die Räder ausgewuchtet werden müssen, wenden Sie sich an einen autorisierten Honda-Fachhändler. Die Räder müssen nach dem Reparieren oder Auswechseln der Reifen ausgewuchtet werden.**
- **Durch Eindringen von Fremdkörpern in die Reifenfläche wird die Leistung jedes Reifens beeinträchtigt. Spätere Reparaturen können den ursprünglichen Sicherheitsfaktor nicht wiederherstellen.**

CAUTION:

- If the tire sidewall is punctured or damaged, the tire must be replaced.
- Do not try to remove tubeless tires without special tools and rim protectors. You may damage the rim sealing surface or disfigure the rim.

PRECAUCION:

- Si la pared lateral del neumático está pinchado o dañado, éste debe reemplazarse por uno nuevo.
- No intente a desmontar el neumático sin cámara sin servirse de herramientas especiales y de dispositivo de protección de la llanta. Podrá traer un daño a la superficie de sellado de la llanta o deformación a la misma.

PRECAUTION:

- Si le mur latéral du pneu est crevé ou endommagé, ce dernier doit être remplacé par un neuf.
- Ne pas essayer à démonter les pneus sans chambre sans se servir des outils spéciaux et des dispositifs de protection de la jante. On risque d'endommager la surface de scellement de la jante ou de déformer la jante.

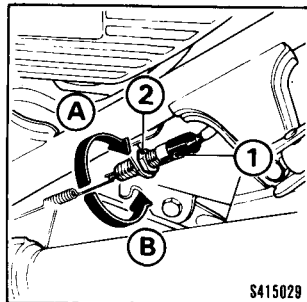
VORSICHT:

- Bei durchlöcherter oder beschädigter Reifenseitenwand muß der Reifen ausgewechselt werden.
- Nicht versuchen, schlauchlose Reifen ohne Spezialwerkzeuge und Felgenschützer zu entfernen, weil sonst die Felgendichtungsfläche beschädigt oder die Felge verformt werden können.

Stoplight Switch Adjustment

Check the operation of the stoplight switch (1) at the left side behind the engine from time to time.

Adjustment is done by turning the adjusting nut (2). Turn the nut in the direction (A) if the switch operates too late and in direction (B) if the switch operates too soon.



Ajuste del interruptor de la luz de freno

De vez en cuando, revise el funcionamiento del interruptor de la luz de freno (1) situado en el lado izquierdo, atrás del motor. El ajuste se efectúa girando la tuerca de ajuste (2). Gire la tuerca en la dirección (A), si el interruptor funciona con retardo. Gírela en la dirección (B) si el interruptor funciona adelantado.

Réglage du commutateur du feu stop

Vérifier le bon état de fonctionnement du commutateur du feu stop (1) qui se trouve sur le côté gauche derrière le moteur de temps en temps.

Le réglage s'effectue en tournant l'écrou de réglage (2). Tourner l'écrou dans la direction de (A) si le feu stop s'allume trop tard.

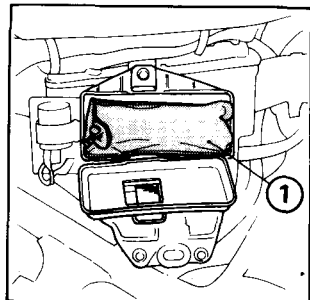
Einstellung des Bremslichtschalters

Überprüfen Sie von Zeit zu Zeit das Funktionieren des Bremslichtschalters (1) auf der linken Seite hinter dem Motor. Die Einstellung kann durch Drehen der Reguliermutter (2) durchgeführt werden. Falls das Bremslicht zu spät aufleuchtet, drehen Sie die Reguliermutter in Richtung (A).

Tool Kit

Listed below are the items included in the tool kit (1).

- 6mm hex. wrench
- 10 x 12mm open end wrench
- 14 x 17mm open end wrench
- Pliers
- No. 2 screwdriver
- No. 2 cross point screwdriver
- No. 3 cross point screwdriver
- Screwdriver grip
- 19mm wrench
- Handle for 19mm wrench
- Spark plug wrench
- Pin wrench
- Tool bag



Equipo de herramientas

El equipo (1) contiene las herramientas indicadas a continuación:

- Llave hex. de 6mm
- Llave de boca 10 x 12 mm
- Llave de boca 14 x 17 mm
- Alicates
- Atornillador No. 2
- Atornillador de puntos cruzados No. 2
- Atornillador de puntos cruzados No. 3
- Puño de atornillador
- Llave de 19mm
- Mango (Llave de 19mm)
- Llave para bujías
- Llave de espiga
- Saco de herramientas

Trousse à outils

Les articles énumérés ci-dessous sont ceux compris dans la trousse à outils (1).

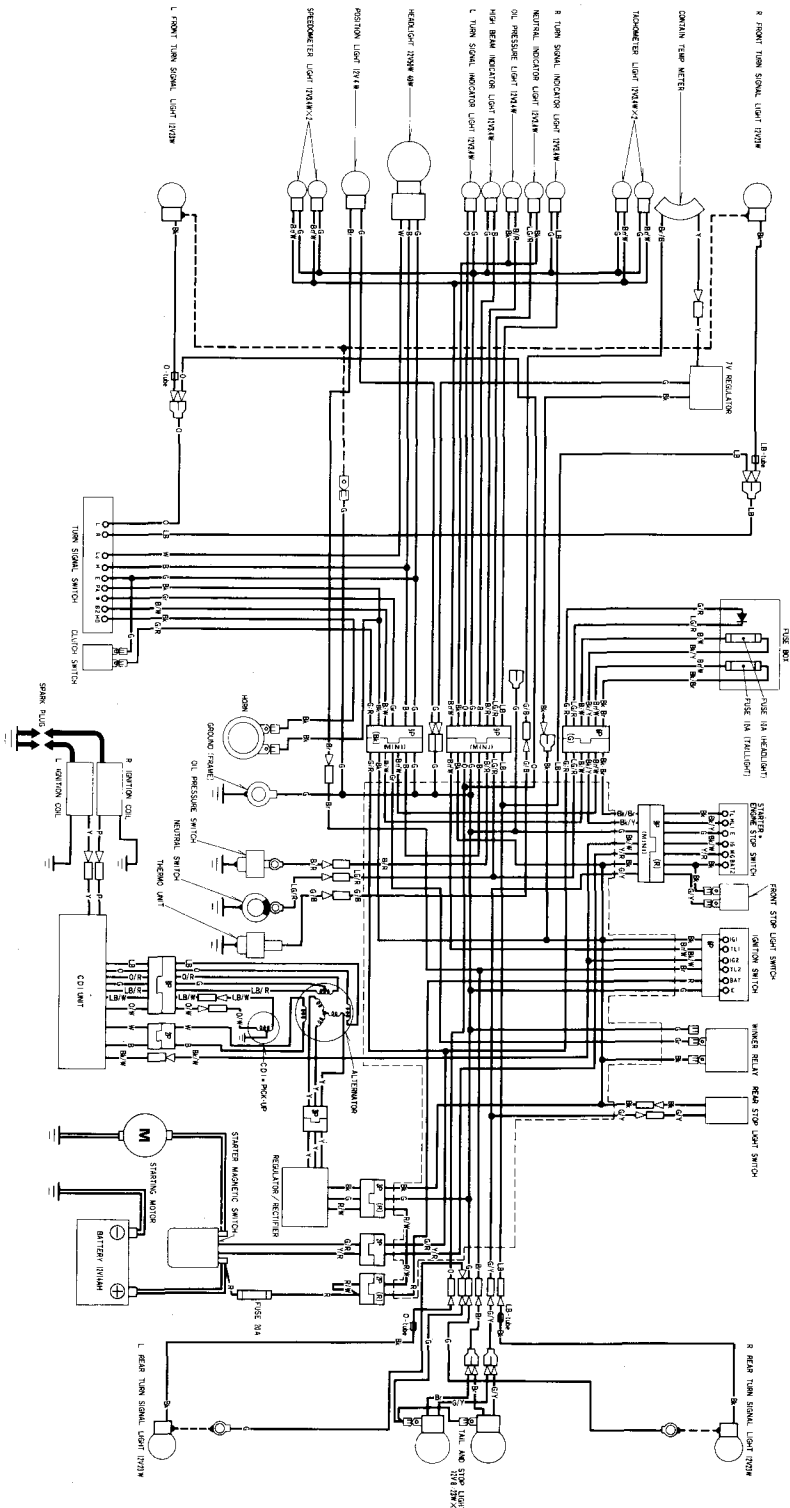
- Clé à six pans de 6mm
- Clé plate 10 x 12mm
- Clé plate 14 x 17mm
- Pincés
- Tournevis No.2 (-)
- Tournevis No.2 (+)
- Tournevis No.3 (+)
- Porte- tournevis
- Clé de 19mm
- Levier a poignée (Clé de 19mm)
- Clé à bougie
- Clé à broche
- Trousse de rangement

Werkzeugsatz

Die folgenden Werkzeuge gehören zum Werkzeugsatz (1).

- 6mm-Sechskantstiftschlüssel
- 10 x 12 Gabelschlüssel
- 14 x 17 Gabelschlüssel
- Zange
- Schraubenzieher Nr. 2
- Kreuzschlitzschraubenzieher Nr. 2
- Kreuzschlitzschraubenzieher Nr. 3
- Griff für Schraubenzieher
- Zündkerzenschlüssel
- Zapfenschlüssel für Zweilochmuttern
- Werkzeugtasche
- 19mm Schlüssel
- Hebelgriff für 19mm Schlüssel

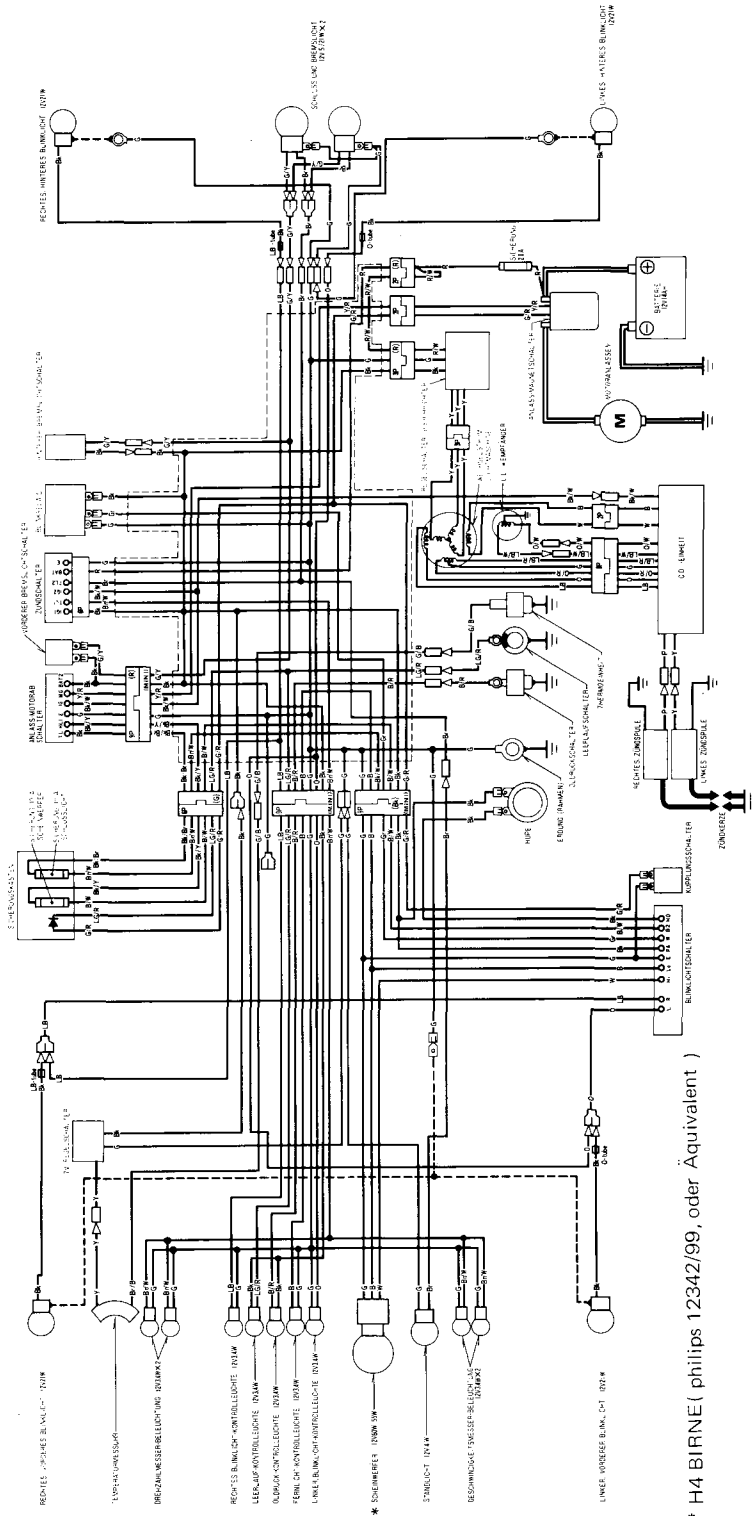
CX 500 CUSTOM (U)



IGNITION SWITCH CONTINITY				TURN SIGNAL SWITCH CONTINITY				STARTER ENGINE STOP SWITCH CONTINITY			
1	42	44T	42	12	11	12	11	12	11	12	11
2	43	44	43	13	13	13	13	13	13	13	13
3	45	45	45	14	14	14	14	14	14	14	14
4	46	46	46	15	15	15	15	15	15	15	15
5	47	47	47	16	16	16	16	16	16	16	16
6	48	48	48	17	17	17	17	17	17	17	17
7	49	49	49	18	18	18	18	18	18	18	18
8	50	50	50	19	19	19	19	19	19	19	19
9	51	51	51	20	20	20	20	20	20	20	20
10	52	52	52	21	21	21	21	21	21	21	21
11	53	53	53	22	22	22	22	22	22	22	22
12	54	54	54	23	23	23	23	23	23	23	23
13	55	55	55	24	24	24	24	24	24	24	24
14	56	56	56	25	25	25	25	25	25	25	25
15	57	57	57	26	26	26	26	26	26	26	26
16	58	58	58	27	27	27	27	27	27	27	27
17	59	59	59	28	28	28	28	28	28	28	28
18	60	60	60	29	29	29	29	29	29	29	29
19	61	61	61	30	30	30	30	30	30	30	30
20	62	62	62	31	31	31	31	31	31	31	31
21	63	63	63	32	32	32	32	32	32	32	32
22	64	64	64	33	33	33	33	33	33	33	33
23	65	65	65	34	34	34	34	34	34	34	34
24	66	66	66	35	35	35	35	35	35	35	35
25	67	67	67	36	36	36	36	36	36	36	36
26	68	68	68	37	37	37	37	37	37	37	37
27	69	69	69	38	38	38	38	38	38	38	38
28	70	70	70	39	39	39	39	39	39	39	39
29	71	71	71	40	40	40	40	40	40	40	40
30	72	72	72	41	41	41	41	41	41	41	41
31	73	73	73	42	42	42	42	42	42	42	42
32	74	74	74	43	43	43	43	43	43	43	43
33	75	75	75	44	44	44	44	44	44	44	44
34	76	76	76	45	45	45	45	45	45	45	45
35	77	77	77	46	46	46	46	46	46	46	46
36	78	78	78	47	47	47	47	47	47	47	47
37	79	79	79	48	48	48	48	48	48	48	48
38	80	80	80	49	49	49	49	49	49	49	49
39	81	81	81	50	50	50	50	50	50	50	50
40	82	82	82	51	51	51	51	51	51	51	51
41	83	83	83	52	52	52	52	52	52	52	52
42	84	84	84	53	53	53	53	53	53	53	53
43	85	85	85	54	54	54	54	54	54	54	54
44	86	86	86	55	55	55	55	55	55	55	55
45	87	87	87	56	56	56	56	56	56	56	56
46	88	88	88	57	57	57	57	57	57	57	57
47	89	89	89	58	58	58	58	58	58	58	58
48	90	90	90	59	59	59	59	59	59	59	59
49	91	91	91	60	60	60	60	60	60	60	60
50	92	92	92	61	61	61	61	61	61	61	61
51	93	93	93	62	62	62	62	62	62	62	62
52	94	94	94	63	63	63	63	63	63	63	63
53	95	95	95	64	64	64	64	64	64	64	64
54	96	96	96	65	65	65	65	65	65	65	65
55	97	97	97	66	66	66	66	66	66	66	66
56	98	98	98	67	67	67	67	67	67	67	67
57	99	99	99	68	68	68	68	68	68	68	68
58	100	100	100	69	69	69	69	69	69	69	69

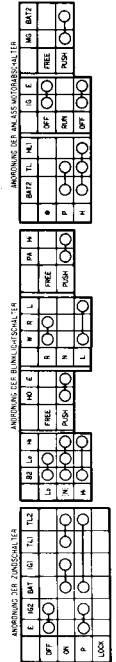
- B Blue
- W White
- G Green
- R Red
- O Orange
- C Cyan
- Y Yellow
- K Black

CX 500 CUSTOM (G)



* H4 BIRNE (philips 12342/99, oder Äquivalent)

- Ø Øber
- Ø Unter
- Ø Mitte
- Ø Rechts
- Ø Links
- Ø Mitte
- Ø Rechts
- Ø Links
- Ø Mitte
- Ø Rechts
- Ø Links



CX 500 CUSTOM (E, F, ED, IT, DE)

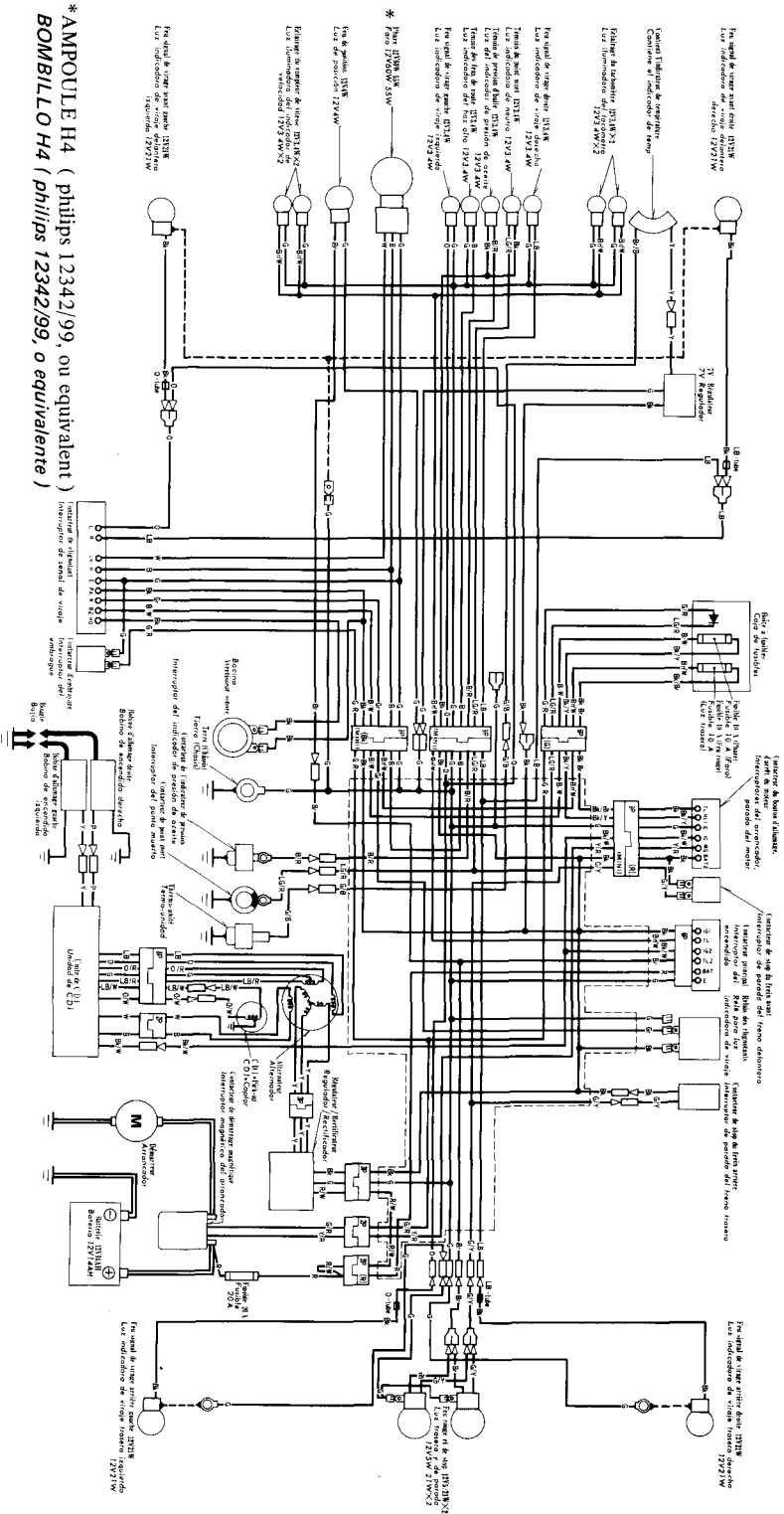


Diagrama de conexiones de pines

1	2	3	4	5	6	7	8	9	10	11	12	13	14	15	16	17	18	19	20	21	22	23	24	25	26	27	28	29	30	31	32	33	34	35	36	37	38	39	40	41	42	43	44	45	46	47	48	49	50	51	52	53	54	55	56	57	58	59	60	61	62	63	64	65	66	67	68	69	70	71	72	73	74	75	76	77	78	79	80	81	82	83	84	85	86	87	88	89	90	91	92	93	94	95	96	97	98	99	100
---	---	---	---	---	---	---	---	---	----	----	----	----	----	----	----	----	----	----	----	----	----	----	----	----	----	----	----	----	----	----	----	----	----	----	----	----	----	----	----	----	----	----	----	----	----	----	----	----	----	----	----	----	----	----	----	----	----	----	----	----	----	----	----	----	----	----	----	----	----	----	----	----	----	----	----	----	----	----	----	----	----	----	----	----	----	----	----	----	----	----	----	----	----	----	----	----	----	----	-----

Diagrama de conexiones de pines

1	2	3	4	5	6	7	8	9	10	11	12	13	14	15	16	17	18	19	20	21	22	23	24	25	26	27	28	29	30	31	32	33	34	35	36	37	38	39	40	41	42	43	44	45	46	47	48	49	50	51	52	53	54	55	56	57	58	59	60	61	62	63	64	65	66	67	68	69	70	71	72	73	74	75	76	77	78	79	80	81	82	83	84	85	86	87	88	89	90	91	92	93	94	95	96	97	98	99	100
---	---	---	---	---	---	---	---	---	----	----	----	----	----	----	----	----	----	----	----	----	----	----	----	----	----	----	----	----	----	----	----	----	----	----	----	----	----	----	----	----	----	----	----	----	----	----	----	----	----	----	----	----	----	----	----	----	----	----	----	----	----	----	----	----	----	----	----	----	----	----	----	----	----	----	----	----	----	----	----	----	----	----	----	----	----	----	----	----	----	----	----	----	----	----	----	----	----	----	-----

Diagrama de conexiones de pines

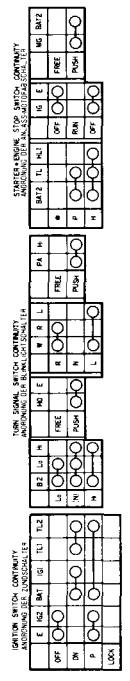
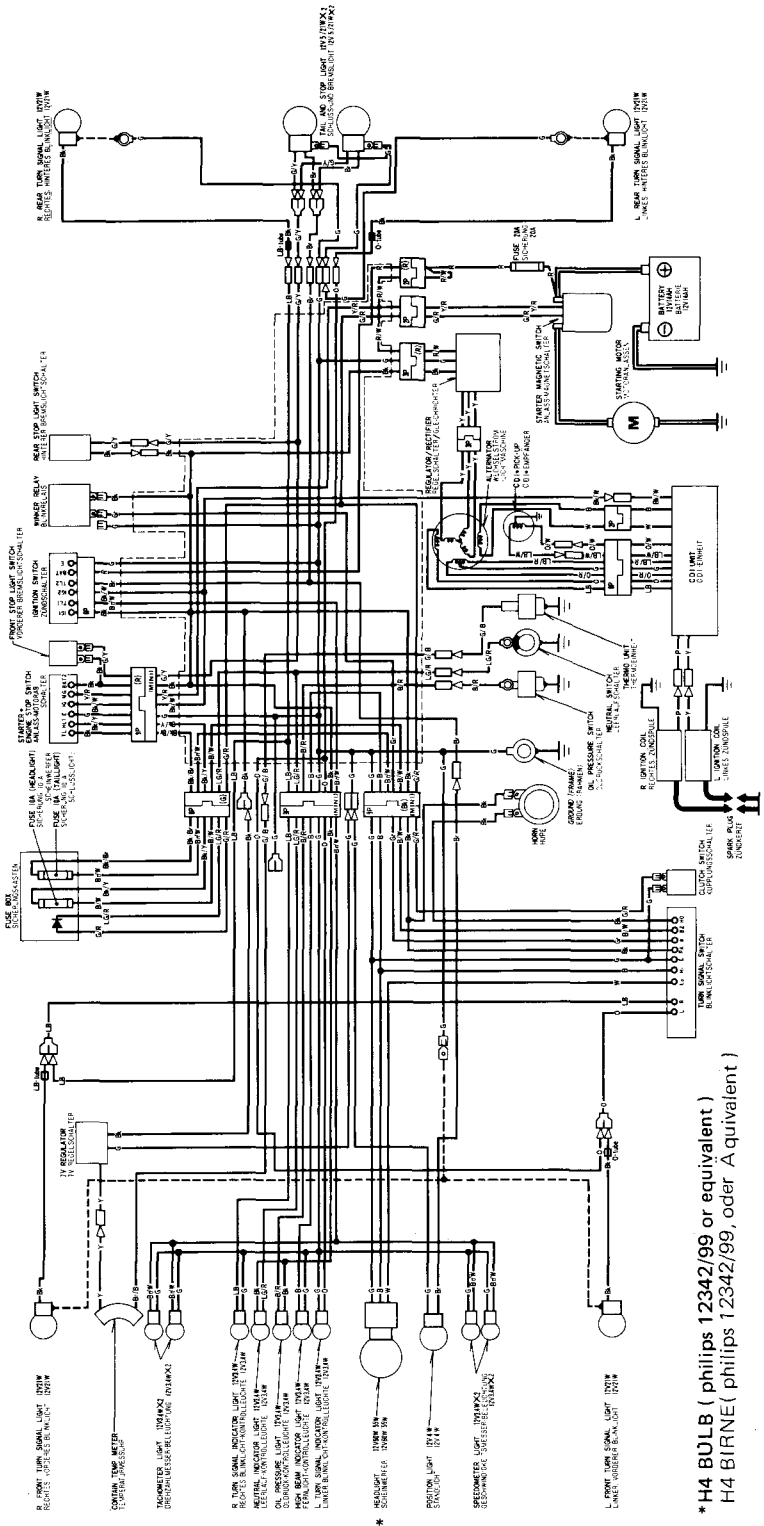
1	2	3	4	5	6	7	8	9	10	11	12	13	14	15	16	17	18	19	20	21	22	23	24	25	26	27	28	29	30	31	32	33	34	35	36	37	38	39	40	41	42	43	44	45	46	47	48	49	50	51	52	53	54	55	56	57	58	59	60	61	62	63	64	65	66	67	68	69	70	71	72	73	74	75	76	77	78	79	80	81	82	83	84	85	86	87	88	89	90	91	92	93	94	95	96	97	98	99	100
---	---	---	---	---	---	---	---	---	----	----	----	----	----	----	----	----	----	----	----	----	----	----	----	----	----	----	----	----	----	----	----	----	----	----	----	----	----	----	----	----	----	----	----	----	----	----	----	----	----	----	----	----	----	----	----	----	----	----	----	----	----	----	----	----	----	----	----	----	----	----	----	----	----	----	----	----	----	----	----	----	----	----	----	----	----	----	----	----	----	----	----	----	----	----	----	----	----	----	-----

Diagrama de conexiones de pines

1	2	3	4	5	6	7	8	9	10	11	12	13	14	15	16	17	18	19	20	21	22	23	24	25	26	27	28	29	30	31	32	33	34	35	36	37	38	39	40	41	42	43	44	45	46	47	48	49	50	51	52	53	54	55	56	57	58	59	60	61	62	63	64	65	66	67	68	69	70	71	72	73	74	75	76	77	78	79	80	81	82	83	84	85	86	87	88	89	90	91	92	93	94	95	96	97	98	99	100
---	---	---	---	---	---	---	---	---	----	----	----	----	----	----	----	----	----	----	----	----	----	----	----	----	----	----	----	----	----	----	----	----	----	----	----	----	----	----	----	----	----	----	----	----	----	----	----	----	----	----	----	----	----	----	----	----	----	----	----	----	----	----	----	----	----	----	----	----	----	----	----	----	----	----	----	----	----	----	----	----	----	----	----	----	----	----	----	----	----	----	----	----	----	----	----	----	----	----	-----

0030Z-449-6000

CX 500 CUSTOM (E, F, ED, IT, DE)



*H4 BULB (philips 12342/99 or equivalent)
 H4 BIRNE (philips 12342/99, oder A-äquivalent)

CX500 CUSTOM

SPECIFICATIONS	ESPECIFICACIONES	SPECIFICATIONS	TECHNISCHE DATEN
DIMENSIONS Overall length Overall width Overall height Wheel base	DIMENSIONES Longitud total Anchura total Altura total Base de ruedas	DIMENSIONS Longueur hors-tout Largeur hors-tout Hauteur hors-tout Empattement	ABMESSUNGEN Gesamtlänge Gesamtbreite Gesamthöhe Radstand
WEIGHT Dry weight	PESOS Peso seco	POIDS Poids à vide	GEWICHT Leergewicht
CAPACITIES Passenger capacity	CAPACIDADES Número de asientos	CAPACITES Nombre de places	LADE- UND FASSUNGSVERMOGEN Ladefähigen Motoröl Benzintank Benzinreserve
Engine oil Fuel tank Fuel reserve	Acorte de motor Deposito de combustible Deposito de combustible de reserva	Huile moteur Réservoir d'essence Réservoir auxiliaire d'essence	MOTOR Bohrung und Hub Verdichtungsverhältnis Hubraum Elektronenabstand der Zündkerzen Ventiltriebsteil Einlassventil Auslassventil
ENGINE Bore and stroke Compression ratio Displacement Spark plug gap Valve tappet clearance intake exhaust	MOTOR Alceaje y carrera Relación de compresión Cilindrada Ciluro de la buje de encendido Luz de válvulas Admisión Desaraga	MOTEUR Alésage et course Rapport volumétrique Cylindrée Ecart électrodes de bougie Jeu de soupapes Admisión Echappement	RAHMEN UND AUFHÄNGUNG Nachlauf des Vorderrades Nachlaufderag Reifengröße, Vorderrad Reifengröße, Hinterrad
CHASSIS AND SUSPENSION Cluster Trail Tire size, Front Tire size, rear	CHASSIS Y SUSPENSION Inclinación del punte delantero Trazo Tamaño de la llanta, delantera Tamaño de la llanta, trasera	CHASSIS ET SUSPENSION Châsse Trainée Dimensions des pneus Avant Arrière	
POWER TRANSMISSION Primary reduction Gear ratio, 1st 2nd 3rd 4th 5th Final reduction	TRANSMISION DE FUERZA Reducción primaria Relación de engranajes, 1a 2a 3a 4a 5a Reducción final	TRANSMISSION Réduction primaire Rapport des vitesses, 1ère 2ème 3ème 4ème 5ème Réduction finale	KRAFTÜBERTRAGUNG Primäre Unteretzung Übersetzungsverhältnis, 1. Gang 2. Gang 3. Gang 4. Gang 5. Gang Gesamunteretzung
ELECTRICAL Battery Generator	SISTEMA ELECTRICO Bateria Generador	SYSTEME ELECTRIQUE Batterie Alternateur	ELEKTRISCHE AUSRÜSTUNG Batterie Lichtmaschine

< > : ID, I, U

< > : ID, I, U

< > : ED, I, U

< > : ED, I, U

MAINTENANCE SCHEDULE
Perform Pre-Ride Inspection (Page 36) at each maintenance period.

1) WHICH EVER COMES FIRST
When odometer readings repeat at the higher interval established here.

	1) 1,000 mi (1,600 km)	5,000 mi (8,000 km)	12,000 mi (19,000 km)	18,000 mi (29,000 km)	24,000 mi (39,000 km)	30,000 mi (48,000 km)	36,000 mi (58,000 km)	2) 36,000 mi (58,000 km)
3)	* R	R	R	R	R	R	R	R
4)	* R	C	C	C	C	C	C	C
5)	Oil Filter Element							
6)	Oil Filter Element							
7)	Oil Filter Element							
8)	Oil Filter Element							
9)	Oil Filter Element							
10)	Oil Filter Element							
11)	Oil Filter Element							
12)	Oil Filter Element							
13)	Oil Filter Element							
14)	Oil Filter Element							
15)	Oil Filter Element							
16)	Oil Filter Element							
17)	Oil Filter Element							
18)	Oil Filter Element							
19)	Oil Filter Element							
20)	Oil Filter Element							
21)	Oil Filter Element							
22)	Oil Filter Element							
23)	Oil Filter Element							
24)	Oil Filter Element							
25)	Oil Filter Element							
26)	Oil Filter Element							
27)	Oil Filter Element							
28)	Oil Filter Element							
29)	Oil Filter Element							
30)	Oil Filter Element							
31)	Oil Filter Element							
32)	Oil Filter Element							
33)	Oil Filter Element							

PROGRAMA DE MANTENIMIENTO
Efectuar la inspección antes de la prueba en marcha (página 36) a cada intervalo de mantenimiento.

1) CUALQUIERA QUE Venga PRIMERO
Para la lectura más grande del odómetro. Efectuar trabajos de mantenimiento con un intervalo establecido en este programa.

3)	ACEITE MOTOR
4)	ACEITE MOTOR
5)	FILTRO DE ACEITE DEL MOTOR
6)	FILTRO DE ACEITE DEL MOTOR
7)	LINEAS DE COMBUSTIBLE
8)	BULBIA
9)	JEU DE VALVULAS
10)	TENSION DE LA CADENA DE LEVAS
11)	FUNCIONAMIENTO DEL ACELERADOR
12)	FUNCIONAMIENTO DE LA MARCHA EN VACIO
13)	DE LOS CARRILLOS ADORNES
14)	ESTRANGLADOR DEL CARBURADOR
15)	CARRILLOS
16)	FLUIDO DE REFRIGERACION
17)	NUCLEO DEL RADIADOR
18)	ACEITE DEL ENGRANAJE DE MANDO FINAL
19)	ACEITE DEL ENGRANAJE DE MANDO FINAL
20)	NIVEL DEL FLUIDO DE FRENO
21)	FLUIDO DE FRENO
22)	ZAPATA DE FRENO/DESGASTE DEL COJIN
23)	JUEGO LIBRE DEL FRENO
24)	INTERRUPTOR DE LA LUZ DE FRENAJE
25)	COMUTADOR DEL FARO
26)	EMBRAGUE
27)	SOPORTE LATERAL
28)	SUSPENSIÓN
29)	TUBERCA, TORNILLOS, FIADORES
30)	RODANTE DE CABEZA DE DIRECCION
31)	El mantenimiento más frecuente será necesario si su moto funciona en regiones polvorosas.
32)	El mantenimiento más frecuente será necesario si su moto funciona en regiones polvorosas.

**** PARA LA MAYOR SEGURIDAD DE LA MARCHA, RECOMENDAMOS QUE LOS BULBOS SEAN DE TIPO HALOGENO Y SEAN UNOS AL SERVICIO DE UN CONJUNTO ORIGINALMENTE. ESTOS ÍTEMES DEBERÁN REPARARSE POR EL CONCESSIONARIO HONDA AUTORIZADO A MENOS QUE EL PROPIETARIO TENGA HERRAMIENTAS ADECUADAS Y QUE SEA MECANICAMENTE COMPETENTE.**

*** Cada año**
**** Cada mes**
***** Cada 2 años**
I - Inspección, limpiar, ajustar o reemplazar, si es necesario.
R - Reemplazar
C - Limpiar
A - Ajustar

PROGRAMME D'ENTRETIEN
Effectuer l'inspection avant la conduite (page 37) à tous les intervalles d'entretien.

1) QUELCONQUE QUI VIENNE PREMIER
Pour la lecture plus grande du kilomètre. Effectuer les travaux d'entretien à la fréquence établie ci-dessous.

3)	HUILE MOTEUR
4)	HUILE MOTEUR
5)	FILTRE A HUILE MOTEUR
6)	FILTRE A HUILE MOTEUR
7)	CONDUITS D'ESSENCE
8)	BOUGIES
9)	JEU DE SOUPAPES
10)	TENSION DE LA CHAIN A GAMES
11)	FOCTIONNEMENT DU PAPILLON DES GAZ
12)	VITESSE DE MARCHÉ A VIDE DES CARBURATEURS
13)	STARTER DU CARBURATEUR
14)	CARBURATEURS: SYNCHRONISATION
15)	FLUIDE DE REFRIGERATION
16)	SYSTEME DE REFROIDISSEMENT
17)	NOYAU DU RADIATEUR
18)	HUILE D'ENGRANAGES DE REDUCTION FINALE
19)	HUILE D'ENGRANAGES DE REDUCTION FINALE
20)	NIVEAU DU FLUIDE DE FREIN
21)	PLAQUETTE DE FREIN/USURE
22)	JEU LIBRE DU FREIN
23)	INTERRUPTEUR DU FEU STOP
24)	COMMUTATEUR DU PHARE
25)	EMBRAYAGE
26)	EMBRAYAGE
27)	BEQUILLE LATERALE
28)	SUSPENSIÓN
29)	ECROUS, BOULONS, FIXATION
30)	ROUES
31)	ROULEMENT TETE DE FOURCHÉ
32)	Unité dans des régions poussiéreuses.

**** POUR OBTENIR UNE SECURITE DE CONDUITE PLUS GRANDE, NOUS RECOMMANDONS QUE CES ELEMENTS SOIENT CONFIES AUX SOINS D'UN CONCESSIONNAIRE HONDA AUTORISE SEULEMENT. CES ELEMENTS DOIVENT ETRE CONFIES AUX SOINS D'UN CONCESSIONNAIRE HONDA AUTORIZÉ, SAUF SI VOUS POUVEZ LES REPARER AVEC DES OUTILS APPROPRIES ET N'EST PAS QUALIFIE TECHNIQUEMENT.**

*** Tous les ans**
**** Tous les 2 ans**
***** Vérifier, nettoyer, régler ou remplacer, si nécessaire.**
I - Vérifier, nettoyer, régler ou remplacer.
R - Remplacer
C - Nettoyer
A - Régler

WARTUNGSTABELLE
Die Überprüfung vor dem Fahren (Seite 37) bei jeder Wartung vornehmen.

1) WELCHES AUCH IMMER ZUERST ENTRIFFT
Bei größeren Kilometerstand in den hier angegebenen Abständen wiederholen.

3)	MOTORKÖL
4)	MOTORKÖL
5)	LUFTFILTER
6)	MOTORKÖL
7)	ZUNDENSPITZEN
8)	VENTILSLEINSTELLUNG
9)	NOCKENWELLENKETTE
10)	FUNKTION DES GASZUGES
11)	VERGASER-LEERLAUFDREHZAHL
12)	VERGASER-STARTERKLAPPE
13)	VERGASER-ABSTIMMUNG
14)	KUHLMITTEL
15)	KUHLSYSTEM, SCHLAUCHE
16)	KÜHLERBLOCKS
17)	ANTRIEBSWELLENGELENK
18)	HINTERRADANTRIEB-GETRIEBEL
19)	BATTERIELEKTROLYT
20)	BREMSSFLÜSSIGKEITSTAND
21)	BREMSSFLÜSSIGKEIT
22)	BREMSSBELÄGE/BREMSSACKEN
23)	BREMSSPIEL
24)	BREMSSCHLICHSCHALTER
25)	KUHLWASSERSTELLUNG
26)	WELLEN
27)	SIEMENSTÄNDER
28)	AUFHÄNGUNG
29)	SÄMTLICHE MUTTERN, SCHRAUBEN, BEFESTIGUNGSTELLE
30)	RADER
31)	LENKER-LAGERUNG
32)	Falls die Maschine in staubigen Gegend gefahren wird, so ist das Wartungsintervall entsprechend zu verkleinern.

**** IM INTERESSE DER SICHERHEIT EMPFEHLEN WIR, DIESE TEILE NUR VON EINEM BEVOLLMÄCHTIGTEN HONDA-FACHHÄNDLER WARTEN ZU LASSEN. SOLLTE VON EINEM BEVOLLMÄCHTIGTEN HONDA-FACHHÄNDLER GEWARTET WERDEN, AUSSER WENN DER BESITZER ÜBER DIE GERECHTEN WERKZEUGE VERFÜGT UND MECHANISCH QUALIFIZIERT IST.**

**** Jeweils 1 Jahr**
***** Jeweils 2 Jahre**
I - Überprüfen, einstellen oder auswechseln, falls erforderlich.
R - Auswechseln
C - Reinigen
A - Einstellen